

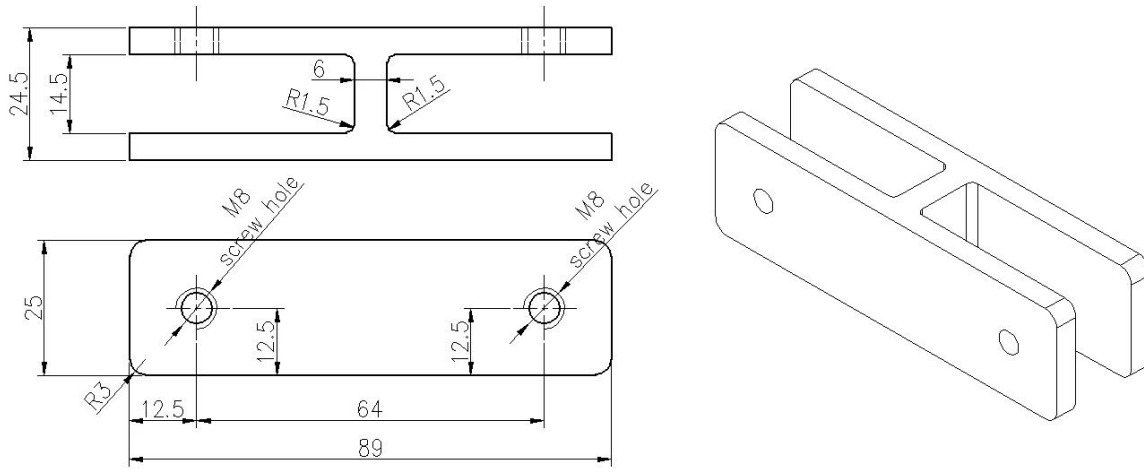
Mustavärinen jauhemaalauk 304/316 ruostumatonta terästä, 180 asteen lasipidikkeitä, joita käytetään lasikaiteisiin.

1) 180 asteen lasikiinnikkeiden ominaisuudet

Malli nro.	CB-180B
Materiaali	304/316 ruostumatonta terästä
Suorittaa loppuun	musta jauhemaalauk
Lasin paksuus	10mm-12mm

2) Valokuva / piirustus 180 asteen lasikiinnikkeelle





Muita saatavilla olevia lasikiinnikkeitä -

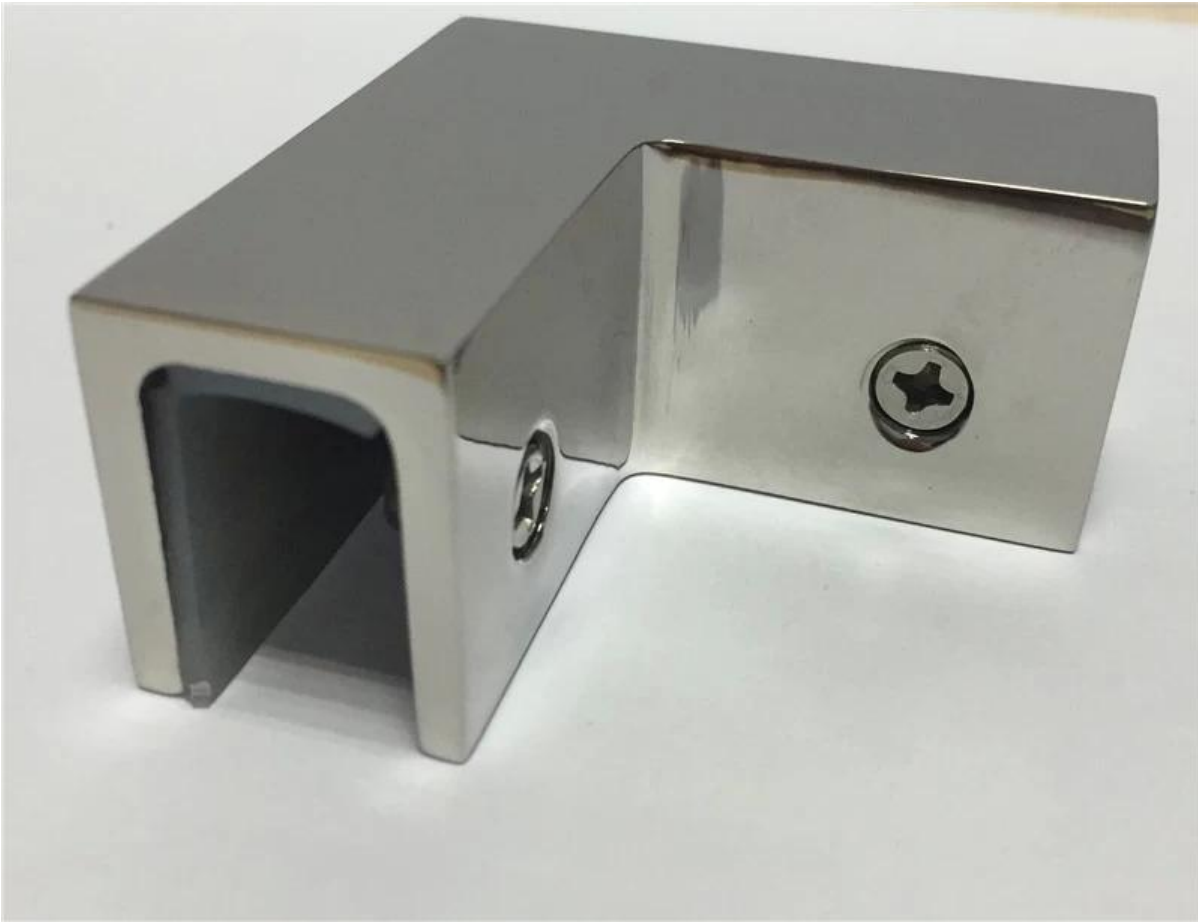
180 asteen lasikiinnike, BC-80 * 35



180 asteen lasikiinnike, BC-60



90 asteen lasikiinnike CB-90



90 asteen lasikiinnike PV-90



Saat hintatiedot ottamalla meihin yhteyttä nyt -
CELIA CHEN

sales01@launch-china.cn
0086 13590273543