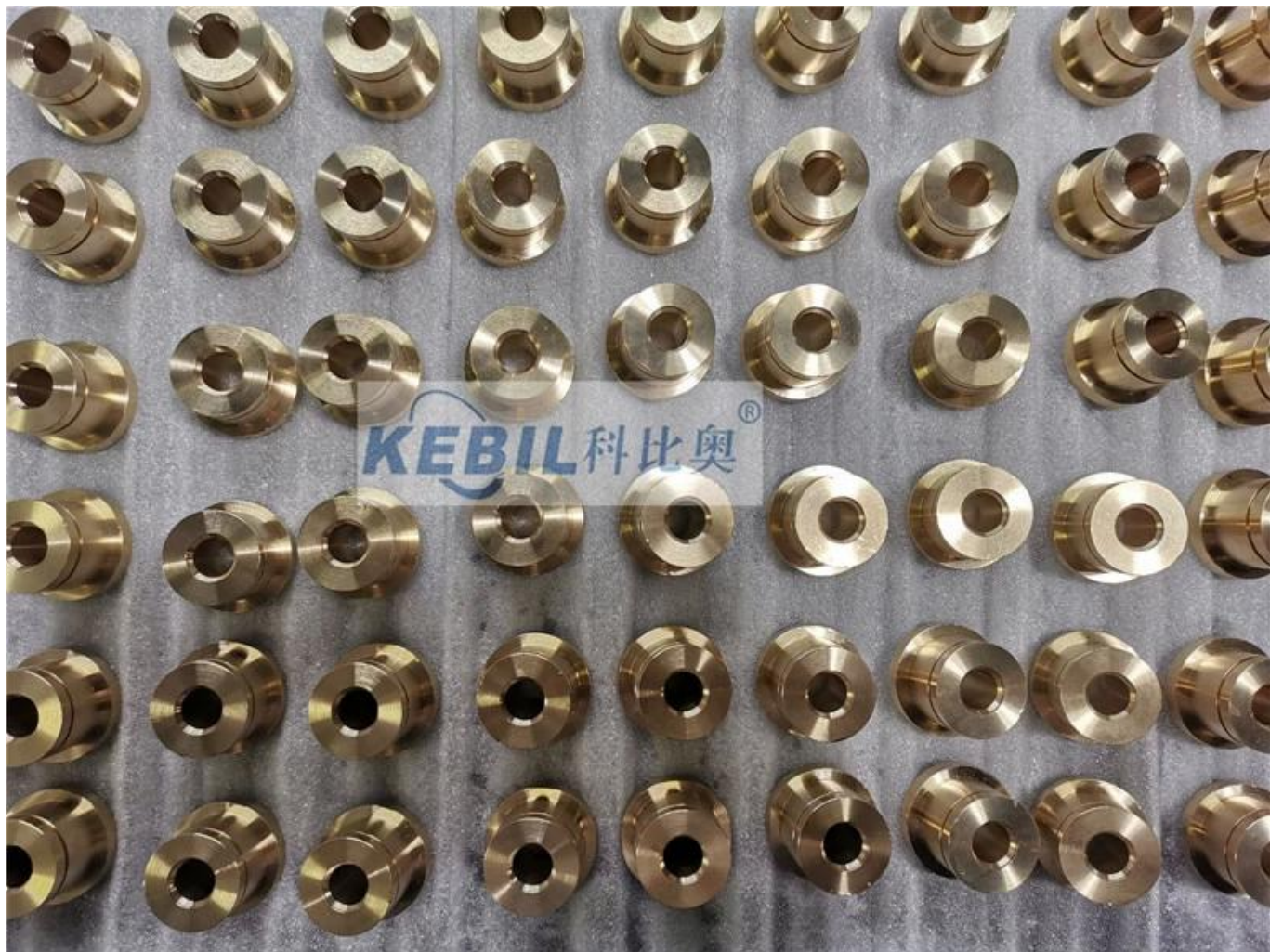


SHENZHEN LAUNCH valmistaa räätälöityjä malleja ja kokoja messinkiteräsköysiä ja päätepusäkkejä CNC-työstö .

Messinkien vaijeriholkkien alapuolella on käytettävä päätepusäyttimiä / pidikkeitä halkaisijaltaan 8 mm:n vaijereille.

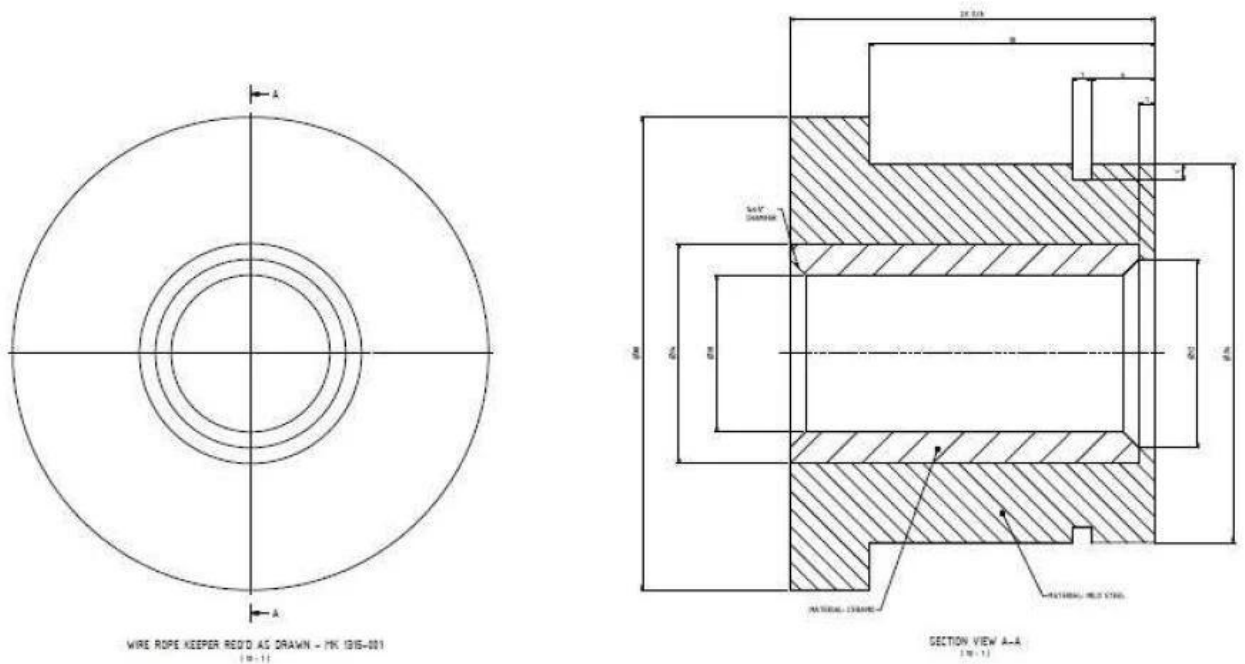








Messinki vaijeriholkin piirustus-



Mevoitarjousalajike/mukautettucnckoneistusosat, joiden tekniset tiedot ovat alle

Materiaali	<ul style="list-style-type: none"> <li>• ruostumaton teräs 201/304/316 jne.</li> <li>• Teräs - mieto teräs, hiilliteräs, Q235, Q195, Q345, 45 # jne.</li> <li>• Messinki HPb63, HPb62, HPb61, HPb59, H59, H68, H80, H90 jne.</li> <li>•</li> <li>• Kupari C11000, C12000, C12000, C36000 jne.</li> <li>• Alumiini AL6061, AL6063, AL6082, AL7075, AL5052, A380 jne.</li> <li>•</li> </ul>
Suorittaa loppuun	<ul style="list-style-type: none"> <li>• Ruostumaton teräs</li> <li>Kiillotus, passivointi, hiekkapuhallus, laserkaiverrus</li> <li>• Teräs</li> <li>Sinkitys, musta oksidi, nikkelointi, kromaus, hiilihapotettu, jauhemaalattu</li> <li>• Alumiiniosat</li> <li>• Kirkas anodisoitu, värianodisoitu, hiekkapuhallettu anodisoitu, kemiallinen kalvo, harjaus, kiillotus</li> </ul>
Asiakkaiden piirustusmuoto vaaditaan	igs; stp; autokadi; pdf
Sovellukset	Teollisuuslaitteet, viestintävälineet, elektroniset osat, autonosat, lääketieteelliset laitteet, uudet energianlähteet.
Laatutarkastus	jokainen tietokone tarkistetaan ennen toimitusta, ja toimitamme laadunvalvontaraportin mitoista

CNCkoneistustyöpajavideo--