

## Kaapelikaide ruostumattomasta teräksestä valmistettuja kaiteita

MalliEi.	T803
Materiaali	Ruostumaton teräs 304/316
Pintakäsittely	Satiini harjattu tai peilikiillotettu
Tyyppi	Kiinteä, swageless tyyppi
Asennus	Helppo DIY-asennus, ei tarvitse hydraulista puristinta
Kaapelin halkaisijalle	3 mm, 4 mm, 5 mm tai 6 mm
Sovellus	Parvekkeen / kannen / portaiden / kuistin / verannan kaide, kaide, kaide

**TuoteKuvat:**



Kierre pultilla asennettavaksi teräs- / ruostumattomasta teräksestä valmistettuihin kaiteisiin:



**Puuruuveilla puupylväisiin:**



**AsennusOhjeet:**

## T803 cable fitting, installation instructions

Type 1: without hydraulic crimper



Type 2: with hydraulic crimper



Mount to steel or concrete

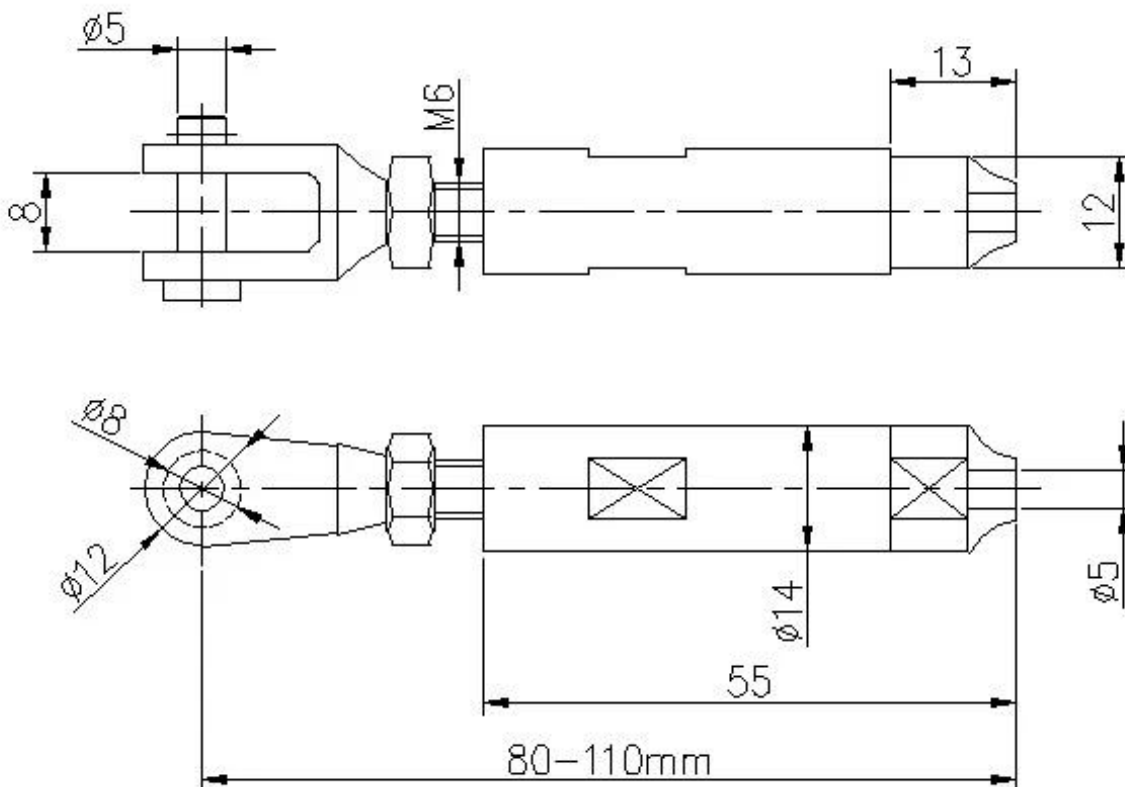


Wood screws, for wood mount

Hydraulic crimper



## Tekninen piirustus:



**Pakkaus:**



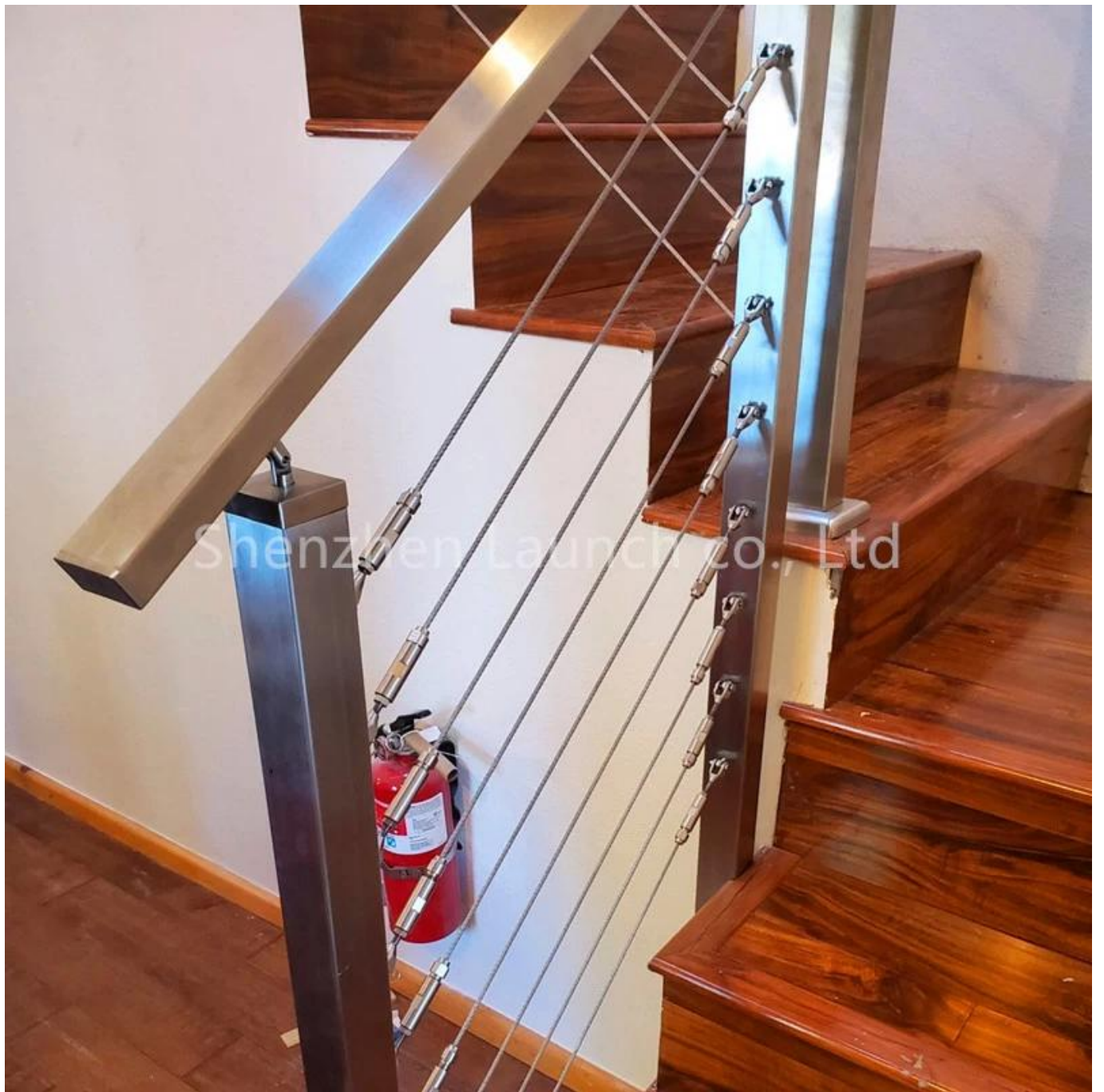


**Tyyppin 316 ruostumattomalla teräksellä on paras korroosionkestävyys standardiruostumattomien terästen joukossa.**

**Se vastustaa useimpien kemikaalien kuoppia ja korroosiota ja on erityisen kestävä suolaisen veden korroosiolle.**

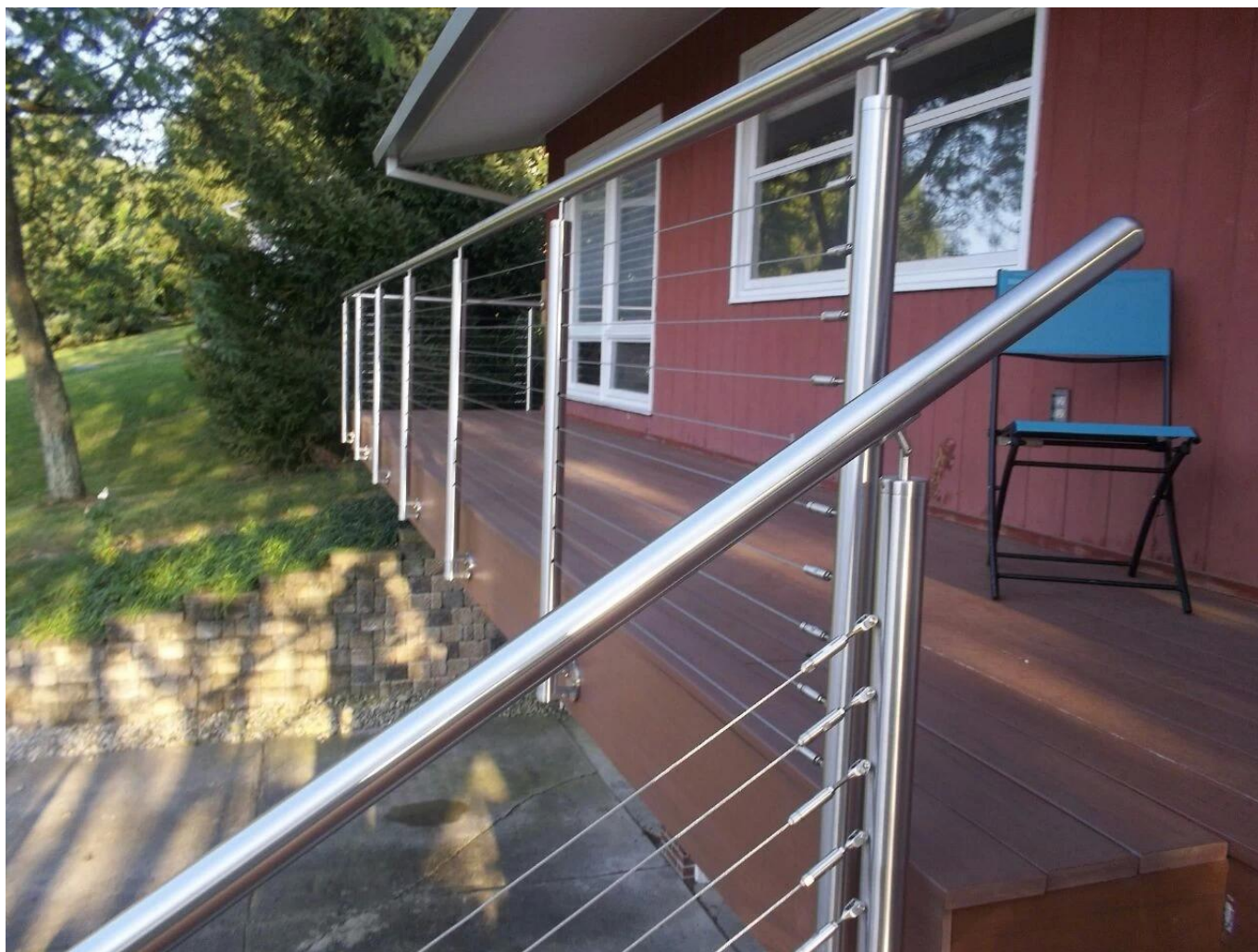
**Niitä voidaan käyttää moniin sovelluksiin.**

**Projektin valokuvat:**









**Ota yhteyttä saadaksesi lisätietoja:**  
**HP / WhatsApp / WeChat: +8615989339827**  
**Wendy Sähköposti: [sales04@launch-china.cn](mailto:sales04@launch-china.cn)**