

## Kaapelikaide ruostumattomasta teräksestä valmistettua kaapelin tensioiner -liitäntää 1/8 " 3 mm: n vaijerille

### Tekniset tiedot:

tuotteen nimi	Kaapelikaide ruostumattomasta teräksestä valmistettua kaapelin tensioiner -liitäntää 1/8 " 3 mm: n vaijerille
Materiaali	Ruostumaton teräs 304/316
Suurittaa loppuun	Peili kiillotettu tai harjattu satiinilla
Kaapelin halkaisijalle	3mm
Nettopaino	74 g / pari
Hydraulinen puristin	Kyllä, kaapelin kiristämiseen tarvitaan hydraulinen puristin
Kaapelin kiristimen asennus	Teräs- tai ruostumattomasta teräksestä valmistettu pylväs
Valmistajan menetelmä	CNC-työstö (korkealaatuinen)
Kaapelin kiristimen turvapakkaus	(1) Kuplalaukku - laatikko - pakkaus (2) Asiakkaan vaatimusten mukaisesti.
Kaapelin kiristin Sovellus	Sisä- ja ulkotilojen parveke / kannen / portaiden / terassikaapelikaiteiden mallit
MOQ	Yksi pari (2 kpl)
Näyte	Saatavilla
Tehtaan tarkastus	Hyväksyttävä
OEM- ja ODM-palvelu	Hyväksyttävä

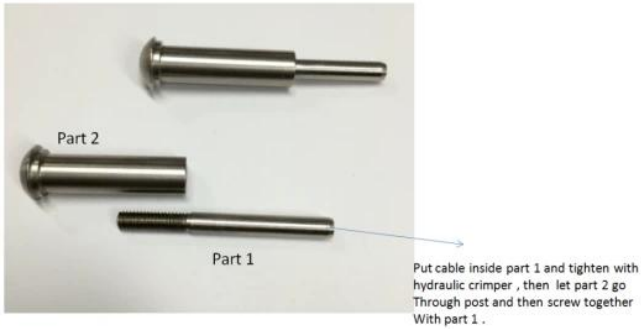
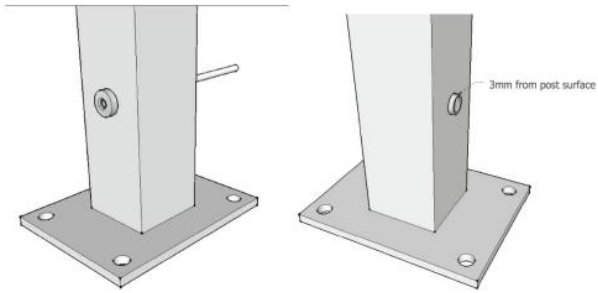






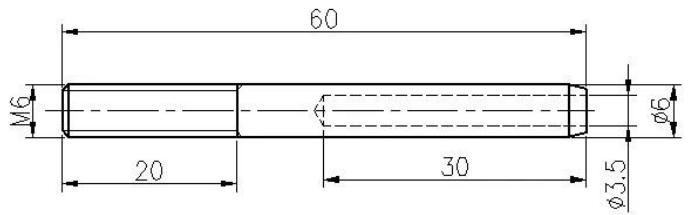
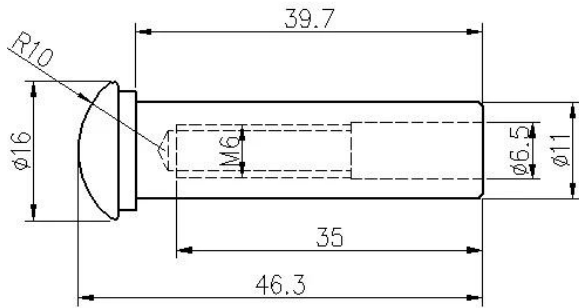
**Asennus:**

# Cable fitting T807A installtion



Hydraulic Crimper

## Tekninen piirustus:



## ProjektiKuvat:





**Tyypin 316 ruostumattomalla teräksellä on paras korroosionkestävyys tavallisten ruostumattomien terästen joukossa. Se vastustaa useimpien kemikaalien kuoppia ja korroosiota ja on erityisen kestävä suolaisen veden korroosiolle.**

**Niitä voidaan käyttää moniin sovelluksiin. Purjeveneet ja jahdit, köysikaiteet ja varjopurjeet.**

**1) Materiaali: ruostumaton teräs 316 tai ruostumaton teräs 304**

**2) Pintakäsittely: erittäin kiillotettu tai satiiniharjattu**

**3) Vakio: Metrinen ja UNF**

- 4) Asiakassuunnittelu: kokenut insinööriimme voi kehittää tuotteita ja valmistaa näytteiden, piirustusten tai vain ideoiden mukaisesti**
- 5) Toimitus: meritse, lentäen tai pikapalvelulla**
- 6) Hintatermi: FOB tai CIF**
- 7) Koot: 3 mm - 6 mm tai pyyntösi mukaan**
- 8) Tyyppi: Swaged upotettu pää, swaged flathead pää ja swaged domehead end**
- 9) Pakkaus: puhdista poly-pussit ja -laatikot sekä kuormalavat tai pyynnöstä**
- 10) Lisää pyyhkäisysäättöä varten lähetä meille sähköpostia täydelliseen luetteloon**



Shenzhen Launch Co., Ltd was established in 2004, located at Nanshan District, Shenzhen, and one hour by car from Hongkong International Airport. Our main product is high-grade building materials includes stainless steel balustrade post, staircase handrail, balcony guardrail, swimming pool fence and other high-grade building materials. All the products are designed strictly according to the high-end market requirements. We have our own factory in Tangxia Town, Dongguan, has a variety of precision equipment more than 50 sets: CNC lathe, milling machine, punching machine, pipe cutter, argon welder, drilling machine, polisher, etc. which can provide customers with complete product processing services. With the German SPECTRO Spectrometer, we insist on testing every batch of materials to ensure that the material is highly qualified. We also have hardness gauge, secondary element and other test equipment to ensure the products meets customers' requirements.

## ABOUT US



# OUR ADVANTAGE

Please do not hesitate to contact us if you have any requirement regarding our production lines, you can expect a timely reply with professional solutions!



Own factory, shortest lead time.



Can help customers design product drawings based on customer ideas and design engineering installation drawing according to the customer site sketch.



Sample order, trial order acceptable.



Provide material test report to ensure that the material is qualified.



13 years of industry experience, we can help customers recommend the best solution to help customers save cost.

# OUR FACTORY

More than 13 years experience in hardware industry design and processing, we can provide customized services from design to the sample and small batch trial production.



# OUR CERTIFICATE

With premium quality, competitive price and superior service, we won a lot of customers' favor.  
Our products are popular in North America, European and Australia.



# PRODUCTION PROCESS



Casting



CNC lathe



CNC Milling



Stamping



Drilling & Tapping



Polishing

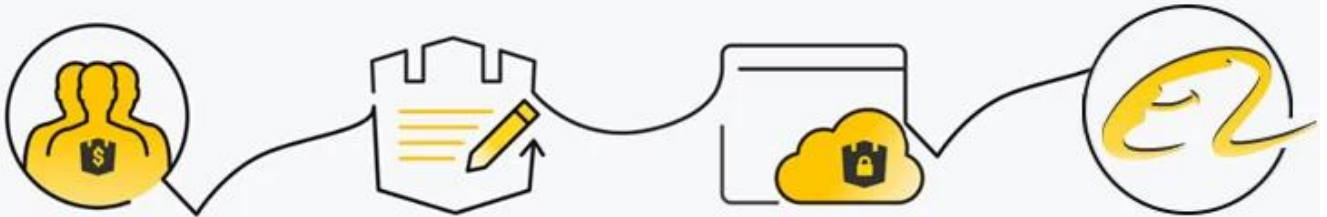


# ***PACKAGING & DELIVERY***



# PAYMENT & TRANSPORTATION

Welcome Alibaba Trade Assurance Order!



- 1 Start an order
- 2 Negotiate terms with our sales service & confirm order
- 3 Make payment
- 4 Alibaba provide full assurance



Ota yhteyttä saadaksesi lisätietoja:  
MB / Whatsapp: +8615989339827

Sähköposti: [sales04@launch-china.cn](mailto:sales04@launch-china.cn)