

# Kiina Factory suora ruostumaton teräs [Lasisäiliön kiinnikkeet](#) Myytävänä

## Tuotteen Kuvaus

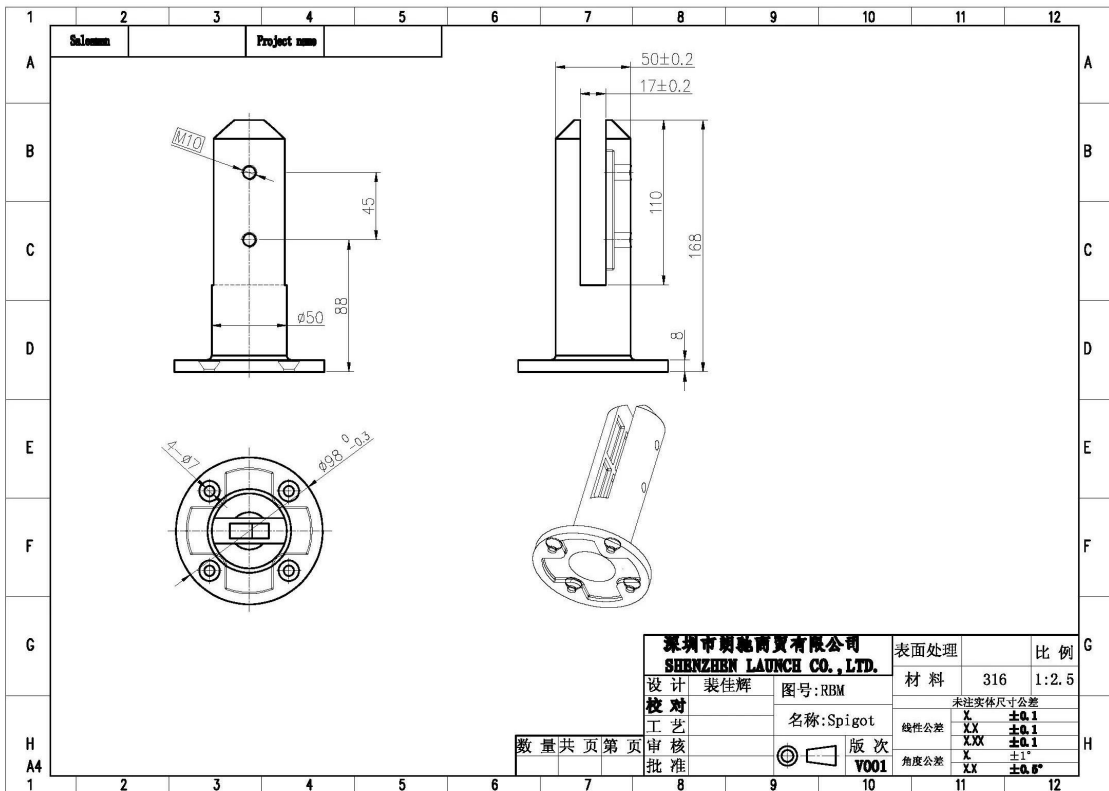
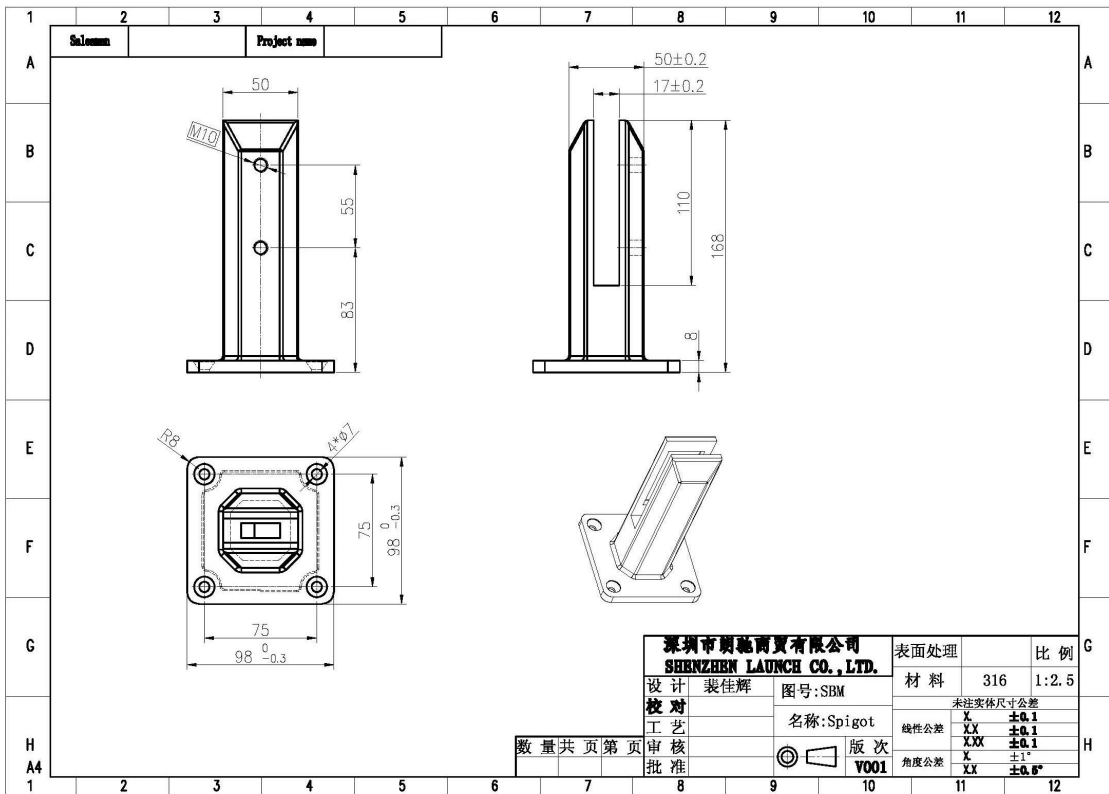
---

Tuote Maminulle	Kiina Factory Direct ruostumaton teräs lasi pihdit kiinnikkeet myynnissä
materiaali	Duplex 2205 / ruostumaton teräs 316
Suurittaa loppuun	Peili kiillotettu / satiini harjattu
varten Glass Thickness	8-13.52mm (Ei tarvita reikää)
Korkeus	168 mm
Peruskannen koko	100x100mm, neliö, halkaisija 100mm, pyöreä
asennus	Pinta / lattia-asennus
Valmistusmenetelmä	Valu (korkea laatu)
Pakkaustiedot	1) Yksi pala yhteen kuplasäkkiin, sitten yhteen valkoiseen laatikkoon 2) 12 kappaletta 365x330x230mm pahvikoteloon 3) Pakkaus asiakkaiden tarpeisiin
hakemus	Allas aita / parveke / kansi / portaat lasi kaide
Tehdasvalvonta	Käytettävissä
Srunsas	Käytettävissä
MOQ	Yksi kappale. Voisiko tilaus työn mukaan vaatimus.
OEM & ODM palvelu	Käytettävissä

## [Lasisäiliön puristin Destails](#)

---

1) Lasihaarukan tekninen piirustus



2) Lasiputken kiinnityskuvat



**RBM**



**SBM**



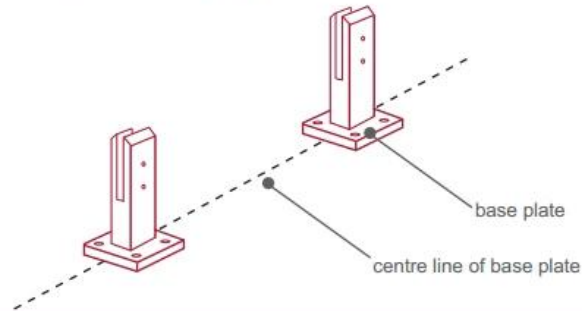
3) Lasisäiliön kiinnitys Asennusopas



## fixing method: base plate spigots

Mark out the centre line of proposed glass fence with a chalk line. Determine clamp location based on a sheet size (recommendation on pages 1 & 2). Use base plate as a template to mark out the hole positions and drill holes to suit.

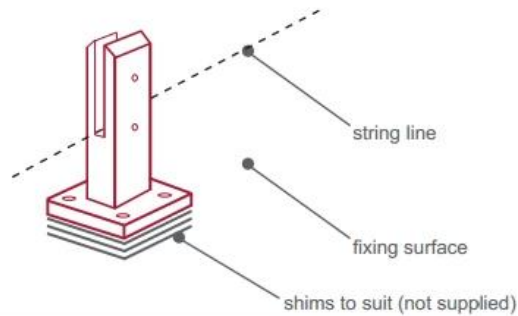
**Note:** Do not exceed 100mm gaps between glass panels. Optimum gap is 40mm to 60mm



Now the base plated spigots can be fitted to the floor and plumbed via shims (not supplied) under the base plates. Be sure to tighten firmly as the smallest of movement at the base plate will result in noticeable movement at the bottom of the glass fence.

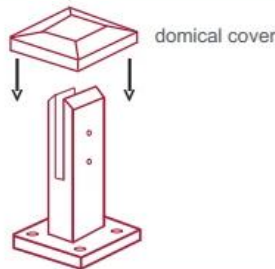
**Tip:** By setting the two outer spigots of your total span, a string line can be run in the 'throat' of the spigots, giving correct height for all spigots in between

**Note:** Do not exceed 100mm gap from the fixing surface to the bottom of the glass



When all spigots are installed, slip domical cover the top of the spigot to hide fixings. It will be necessary to turn the adjustment screws on the spigot face all the way in to allow cover to pass over

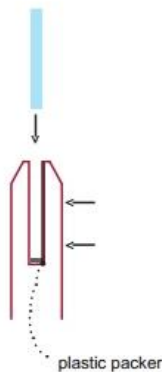
**Note:** Same installation method applies to round base plate spigot



The glass is then installed to the spigots. Place plastic packers between glass & spigot, at no stage should glass touch the metal

### How adjustability works:

1. Place glass in spigot
2. Fix/ tension glass both sides with allen key



## Lasisäiliön puristimet Turvallisuuspakkaus

1. Yhden kappaleen pussi, sitten yhteen valkoiseen laatikkoon.  
12 kpl 365x330x230mm: n pahvipakkaukseen.
2. Pakkaus asiakkaiden vaatimuksiin.



## Lasisäiliön puristimet Projektit





### 1. Mitä materiaalia sinulla on?

SS304, SS316, SS316L, duplex 2205, jne.

### 2. Voitko lähettää minulle koko hinnaston?

Valitettavasti hinta, joka liittyy moniin tekijöihin, kuten määrään, materiaalityyppiin, pintakäsittelyyn ja niin edelleen, tarjoamme sinulle tarkan tarjouksen, kun vahvistamme yksityiskohtaiset vaatimukset.

### 3. Voit tarjota OEM & ODM-palvelu?

Kyllä, voimme tehdä tuotteet teknisten piirustusten tai näytteiden mukaan. Olemme ammattimaisia investointeja valu, valu, leimaamalla, CNC-työstö jne.

### 4. Mitä maksua hyväksyt?

T / T, L / C, PayPal, West Union jne.

### 5. Mikä on maksuaika?

T / T (30/70) tai L / C näkyvissä.

### 6. Mikä on toimitusaika?

5 työpäivän kuluessa kuuman myynnin kohteista. 15-25 työpäivää kylpy- tilauksille.

### 7. Oletko huoltopalvelua?

Tietysti kaikki kysymykset sen jälkeen, kun ostanne tuotteemme, saamme sinut takaisin 24 tunnin kuluessa.

## Ottaa yhteyttä

---

Kyselyjä tai kysymyksiä, jätä viesti. Palaa takaisin mahdollisimman pian!

Saat kiireellistä kyselyä ottamalla yhteyttä alla olevaan osoitteeseen:

Skype: launch\_04

WeChat: Doris\_dp

Mob / whats APP: + 86-13530506265





深圳市朗驰商贸有限公司  
SHENZHEN LAUNCH CO., LTD.

朗驰国际有限公司  
LAUNCH INTERNATIONAL LIMITED.

**董 萍** Doris Dong

Senior Sales Representative

☎ (86) 135 3050 6265

---

深圳市南山区南山大道1092号亿利达大厦B区3栋5003

Room 5003, Building 3, Yilida Building, No.1092  
Nanshan Road, Nanshan District, Shenzhen, China  
postal code 518054

---

☎ (86-755) 8603 7559

☎ (86-755) 8637 2611

✉ sales04@launch-china.cn

🌐 www.launch-china.com

www.chinabalustrade.com