

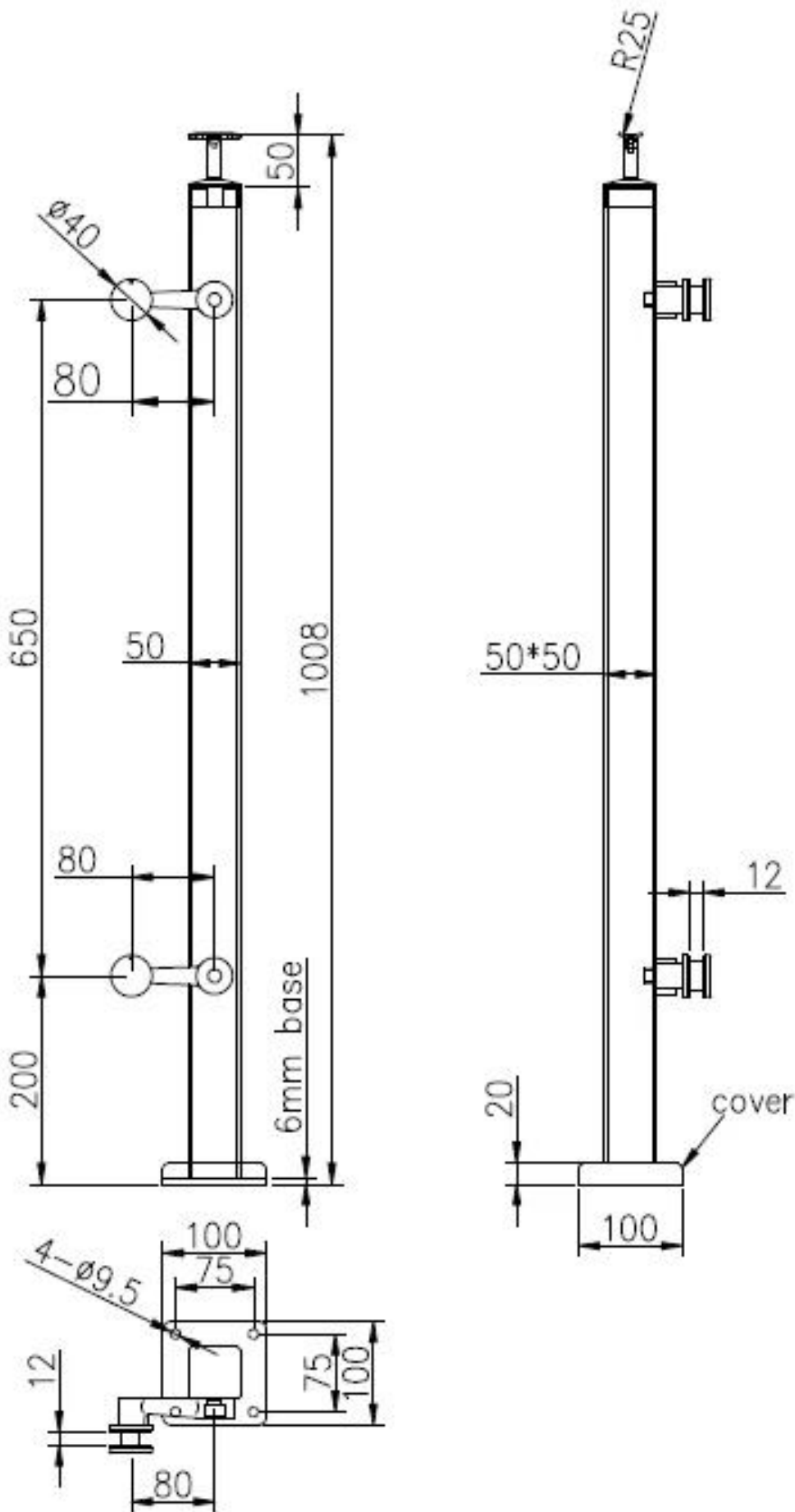
Shenzhen Launch toimittaa modernin muotoisen lasikaiteen ruostumattomasta teräksestä valmistetun kaiteen sekä liike- että asuinrakennuksiin.

Tekniset tiedot. ruostumattomasta teräksestä valmistettuja lasikaiteita

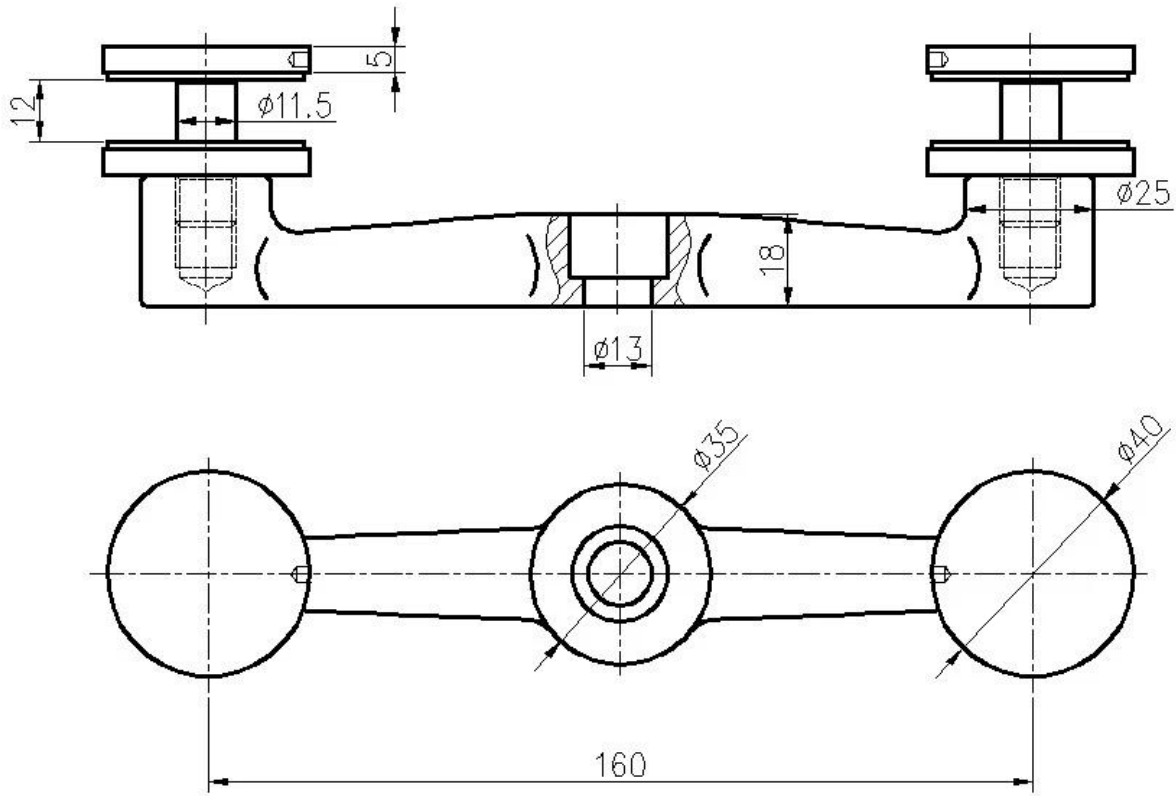
1. 50x50mm neliökaide
2. Pylvään korkeus 1008mm
3. Lasikaide kiinnitetty kaidepylväisiin, halkaisija 40 mm
4. 6 mm paksu pohjalevy
5. 100 mm x 100 mm rungon suojus
6. ylhäällä säädettävällä kaiteen tukikiinnikkeellä

KEBIL 科比奥®





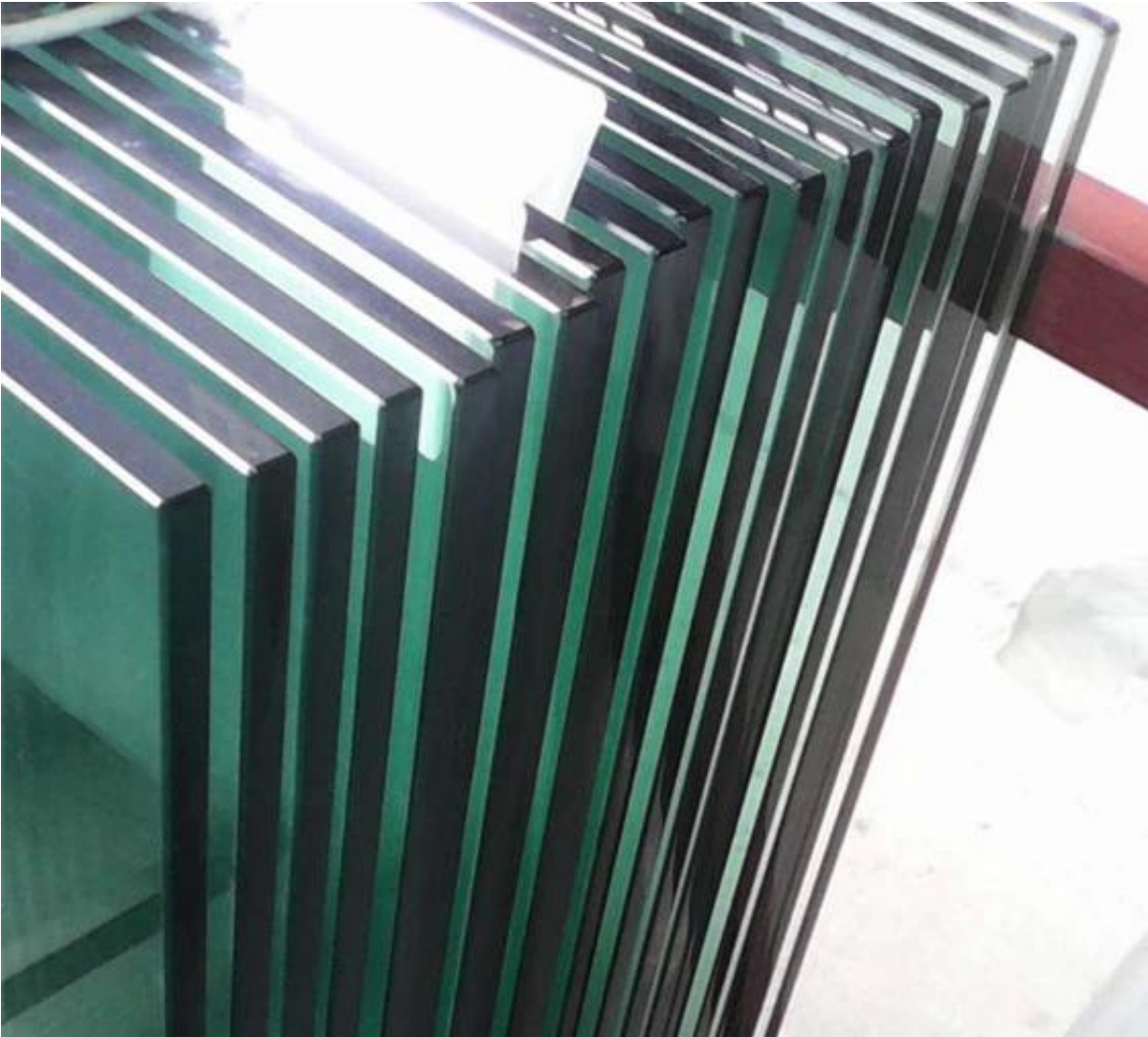
Lasin kiinnityspiirustuksen yksityiskohdat-



SS-kaiteiden massatuotantovalokuvat-



Karkaistu lasi lasikaiteille -
Kirkas karkaistu lasi 8-12 mm paksu



Erittäin kirkas karkaistu lasi -



Sävytetty karkaistu lasi -



Projektikuvat asuin- / liikerakennuksesta lasikaiteesta ruostumattomasta teräksestä valmistetut kaiteet



