

Räätälöity CNC-työstöteräspyörä, R8RS-laakeri

Tuotannon kuvaus:

Materiaali: teräs

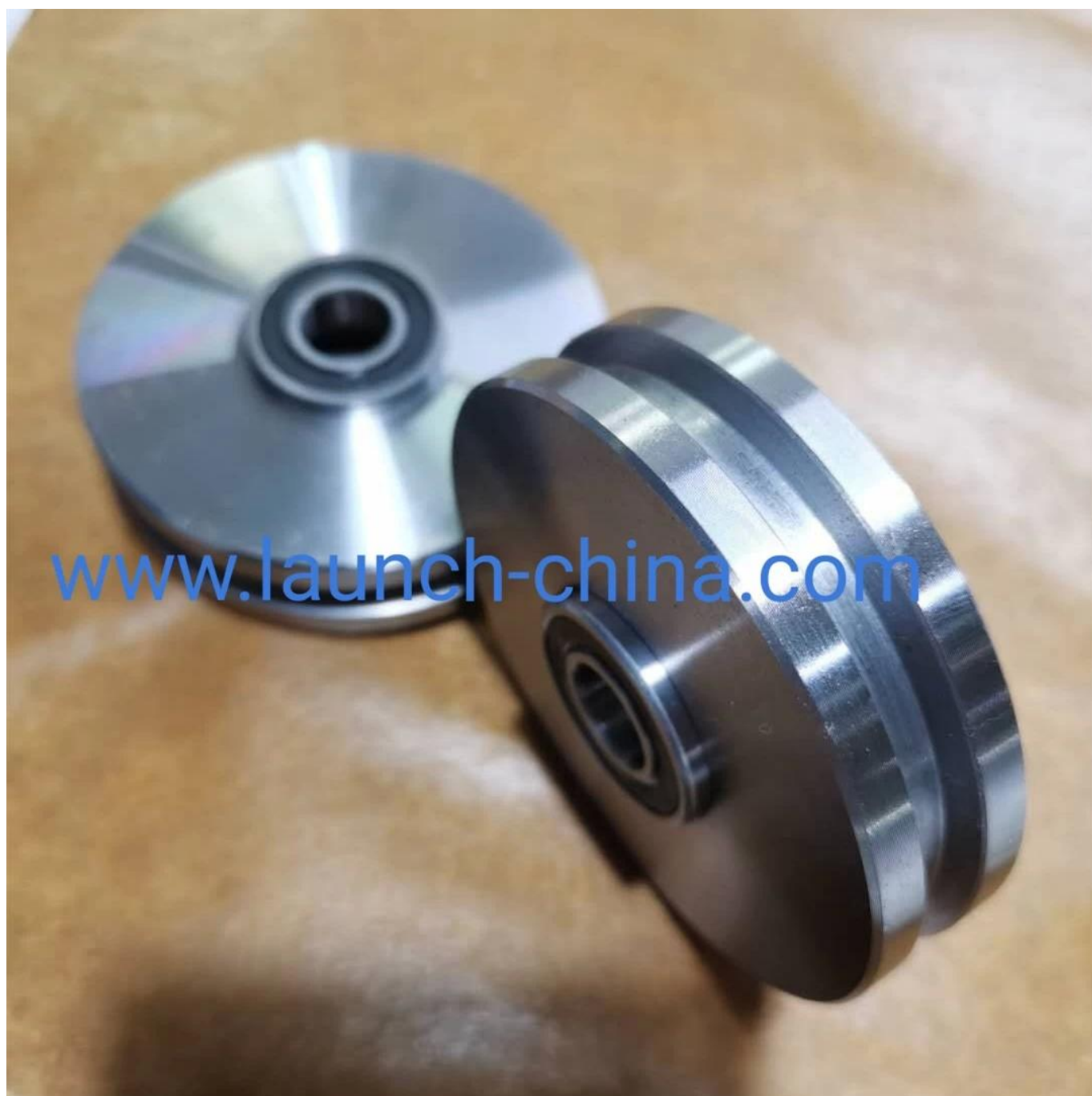
Viimeistely: luonnollinen pinta, kevyt öljykäsittely

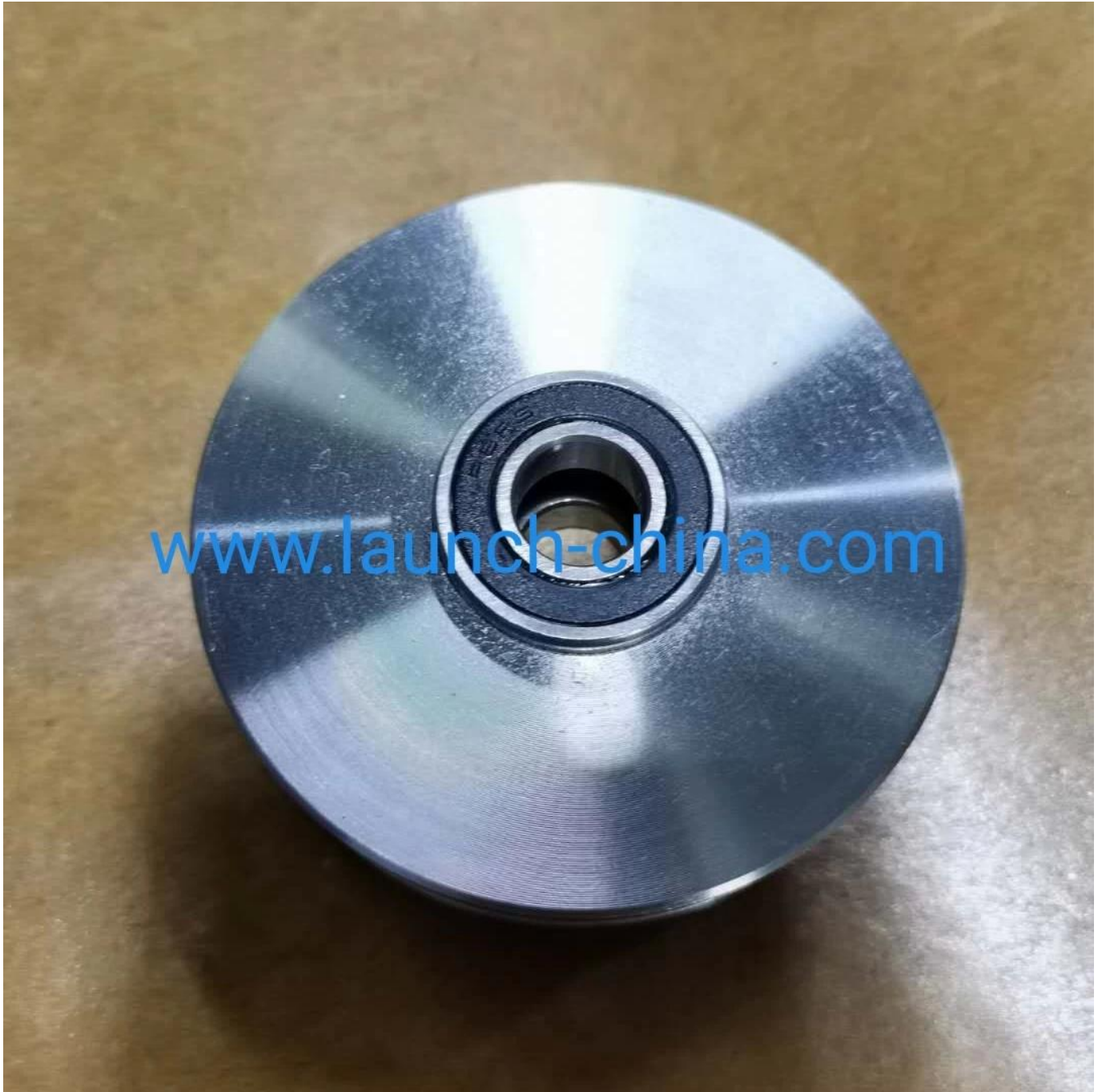
Sivu: 3 "OD

CNC-työstö

Sisältää (2) -R8 2RS 0,5 "IDx1,125" R8 2RS 1-rivinen kaksoistiivisteinen radiaalinen kuulalaakeri

Tuotekuvat:

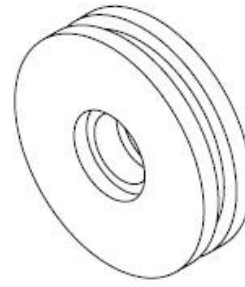
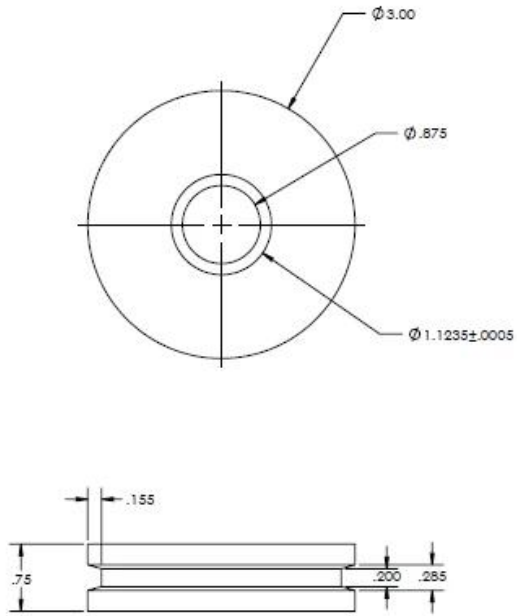






Tuotteen tekninen piirustus:

REVISION			
REV.	DESCRIPTION	DATE	BY
2	INITIAL RELEASE	11/14/2018	201809-04



NOTES:
1. BREAK ALL SHARP EDGES

Tuotteen ruostumattomasta paperista valmistettu pakkaus:





TERVETULOA Räätelöityihin OEM-tuotteisiin.

Ota yhteyttä, jos sinulla on kysyttävää tai tarvetta.

Wendy: sales04@launch-china.cn

Puhelin / Wechat / WhatsApp: +86159 8933 9827