

## D muoto lasi puristin baluster putkelle

**G104** Lasi puristin 10mm lasille

: D muotoon;

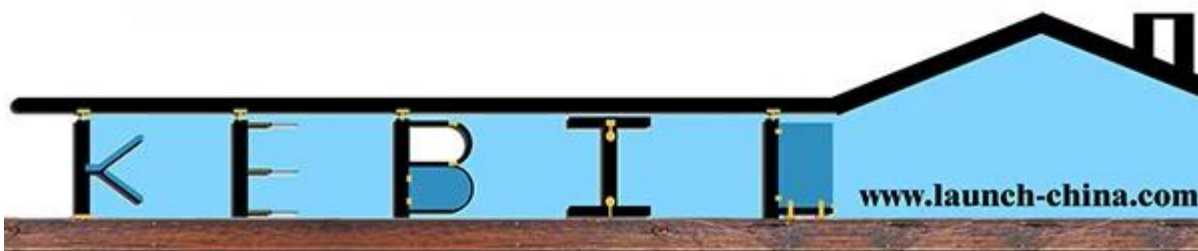
Litteä takaisin tai kaareva takana;

304/316 ruostumaton teräs

polsied tai harjattu



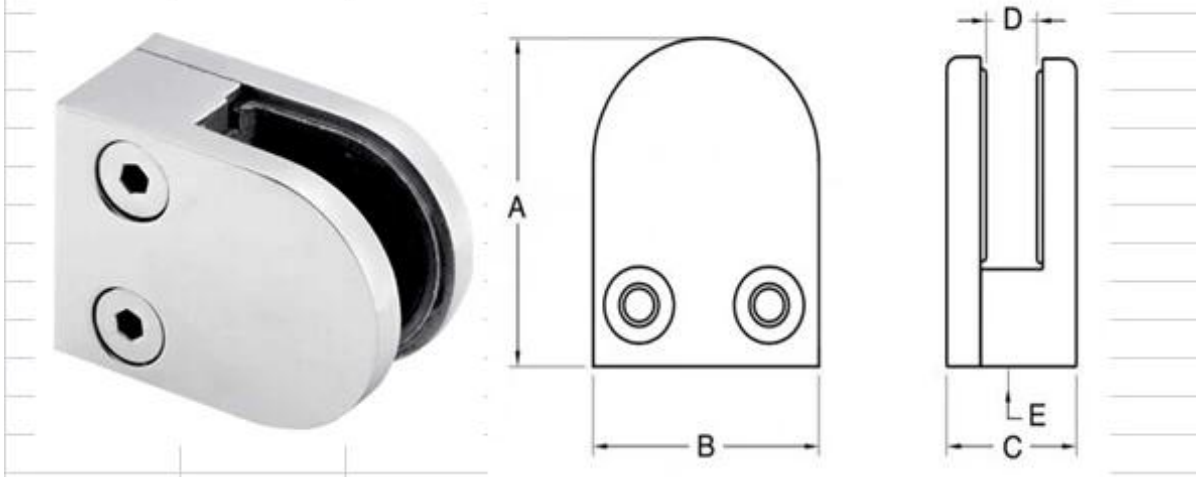
**G104**



Lasi pihdit ulottuvuus

vertailu G104 ja G105;

	A	B	C	D
G104	50	40	26	12
G105	54	45	28	14



G104 ja G105 on litteä takaisin neliön posti-ja tasaiselle seinälle;

G104R ja G105R pyöreä virkaan 42,4 tai 50,8 mm;

Huomaa ja tehdä asianmukaisia valintoja;

**D lasi clamp käyttää kierroksen post;**



D lasin kiinnikkeet käytetään neliön postitse, peilikirkkaaksi kiillotettua;



Mitään ongelmaa käyttää puinen viesti;



D lasin kiinnikkeet käyttävät sekä sisustus- ja kaupallinen hanke;  
Se järjestää lasi tasaisen ja turvallisesti, tarjoaa selkeitä ja moderneja.

Lähetä teidän tutkimus: [sales04@launch-china.cn](mailto:sales04@launch-china.cn)