

**Duplex 2205 Ruostumaton teräs Säädettävä rankaa Kaide Kaide allas
aita Lasi Kanavayhde**

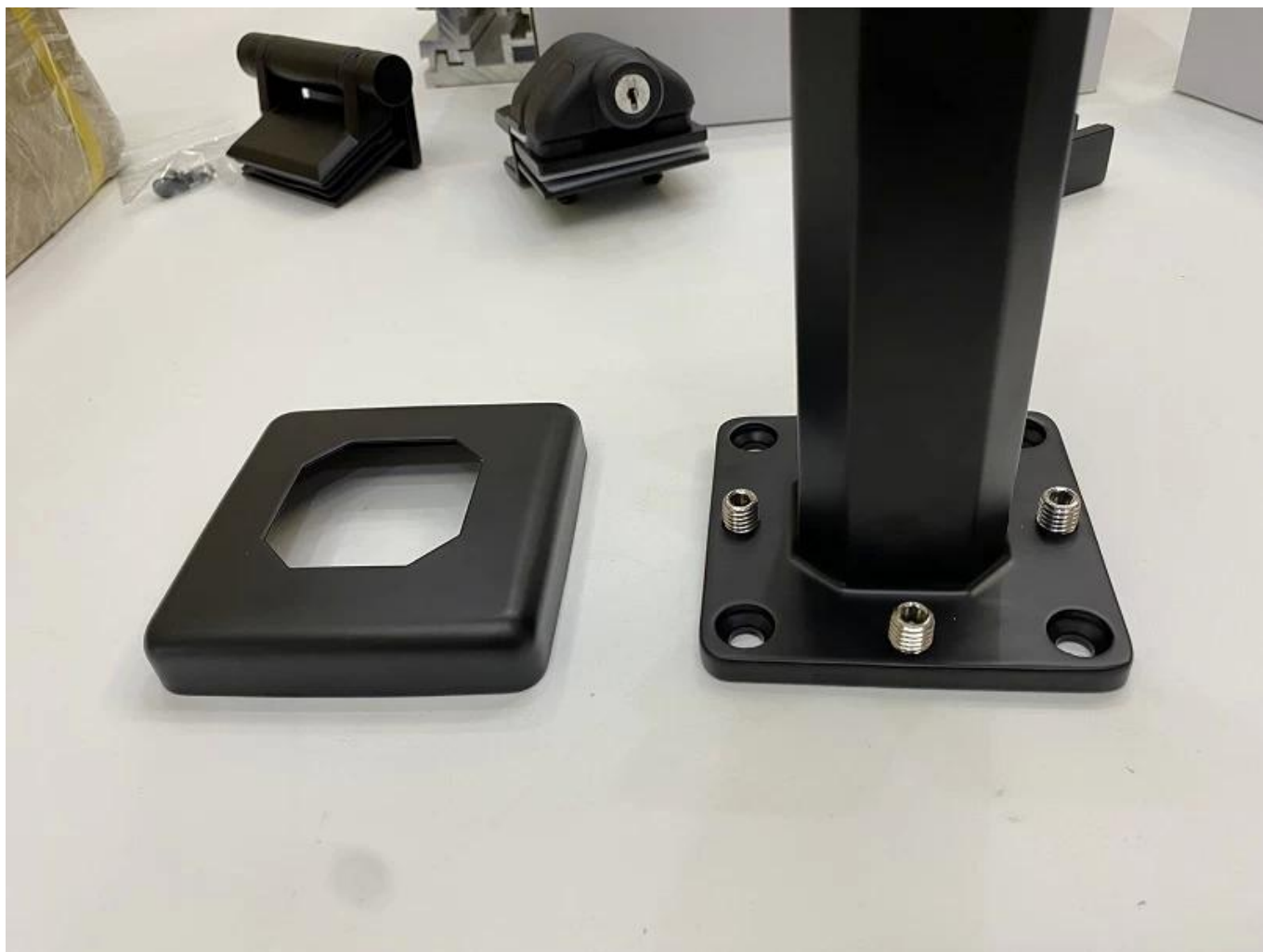




Tuotteen Kuvaus

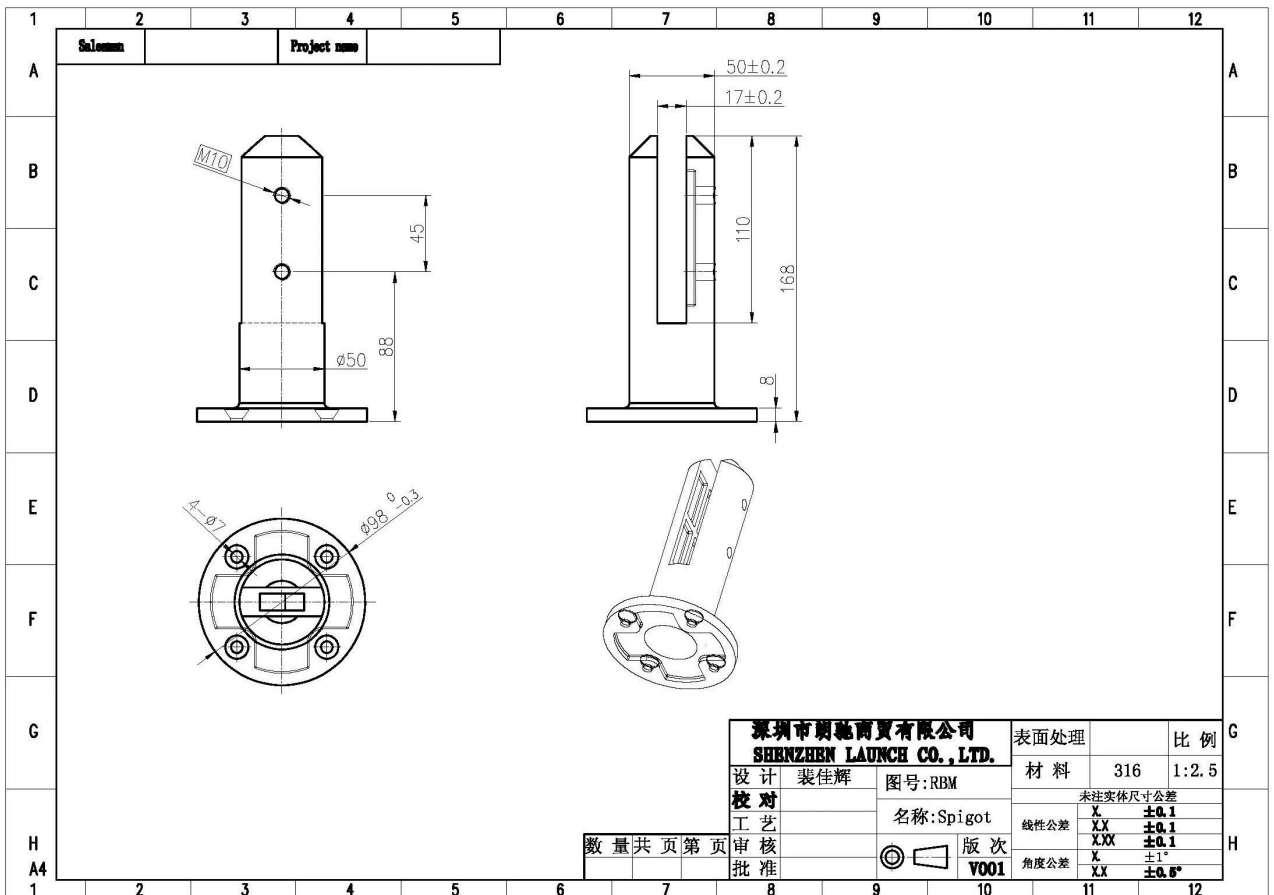
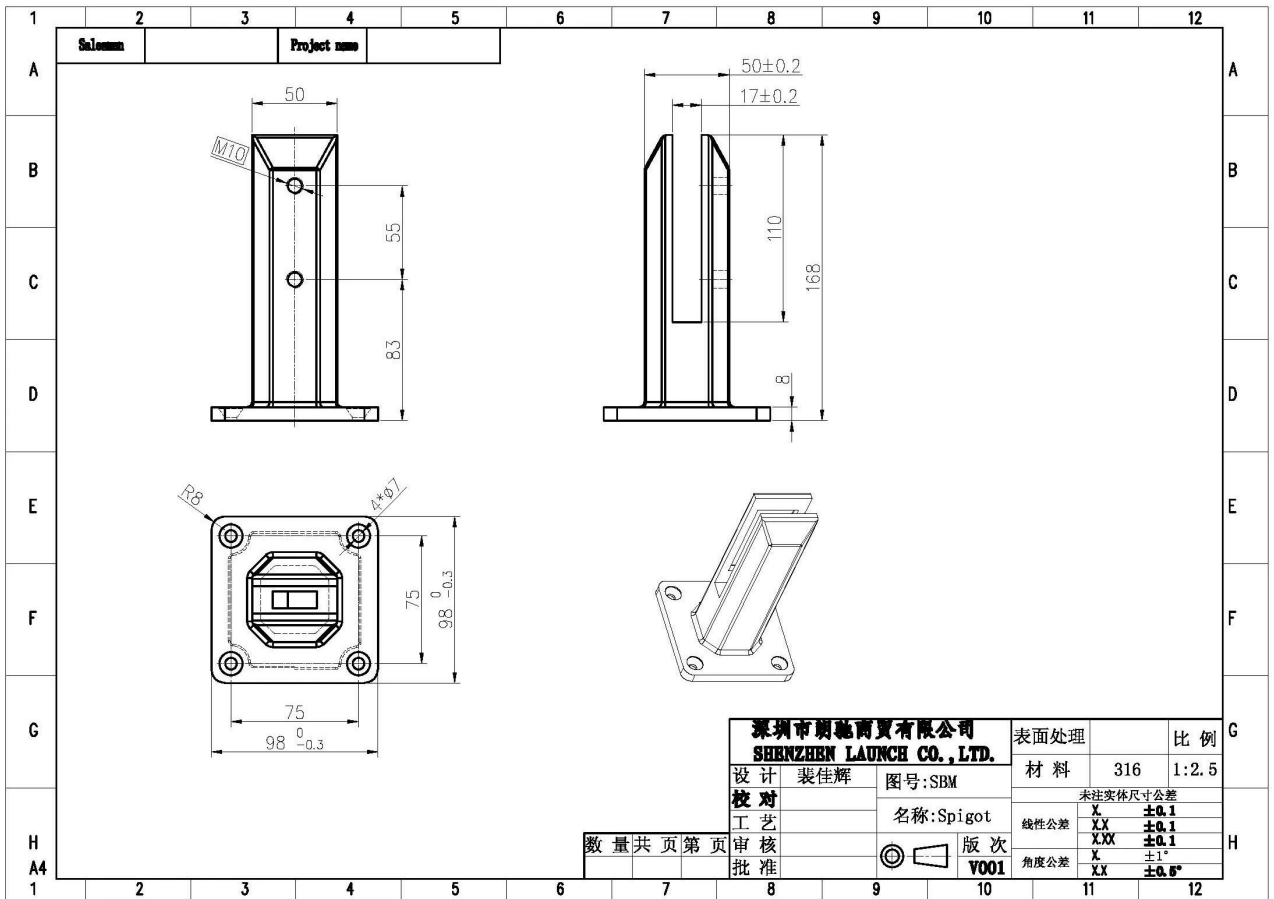
| | |
|-------------------------------|--|
| tuote Maminä | Duplex 2205 Ruostumaton teräs Säädettävä rankaa Kaide Kaide allas aita Lasi Kanavayhde |
| materiaali | Duplex 2205 / ruostumaton teräs 316 |
| standardi | Australian Standard AS +1926,1-2012 : Turvaesteet uima-altaisiin |
| Asennus | 4 x 11mm Counter Sunk Reiät puutavaran ruuvin tai upotetun pultin asennus |
| Viedä loppuun | Peilikiillotettu / satiini Harjattu / musta / kulta |
| varten Glass Thickness | 8-13.52mm (NO reikä vaaditaan lasi) |
| Korkeus | 168 mm |
| Rungon suojus Koko | 100x100mm neliskulmaisia, halkaisija 100 mm pyöreille |
| Asennus | Pinta / lattia asennus |
| valmistus menetelmä | Valu (korkea laatu) |
| Pakkaustiedot | 1) Yksi pala yhdeksi kupla pussiin, sitten yksi valkoinen laatikko 2) 12 paloiksi 365x330x230mm pahvi kartonki 3) Pakkaukset kuin asiakkaiden vaatimuksiin |
| hakemus | Allas aita / parveke / kannen / portaat lasikaide |
| tehtaan tarkastus | Saatavilla |
| Srunsas | Saatavilla |
| MOQ | 10 palaa. Voisi määrätä kohti työsi vaatimus. |
| OEM-ja ODM palvelu | Saatavilla |

- musta matta jauhe päällystetty pinta



Lasi allas aita KanavayhdeDetails

1) Lasi allas aita yhde tekninen piirustus



2) Lasi allas aita yhde kuvat

- Peilikiillotettu viimeistely



- Satin harjattuna



RBM



SBM





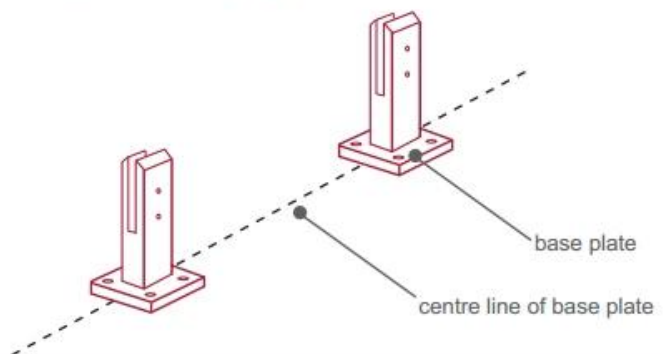
3) Lasi allas aita Kanavayhde asennusohje



fixing method: base plate spigots

Mark out the centre line of proposed glass fence with a chalk line. Determine clamp location based on a sheet size (recommendation on pages 1 & 2). Use base plate as a template to mark out the hole positions and drill holes to suit.

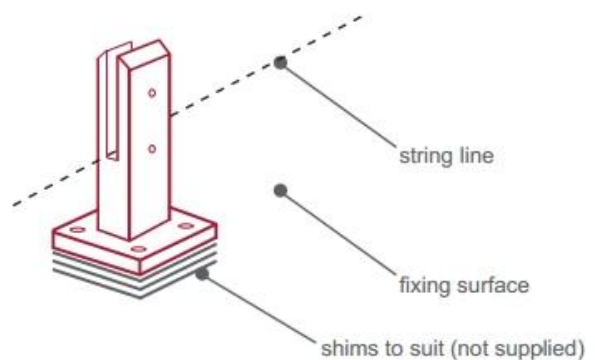
Note: Do not exceed 100mm gaps between glass panels. Optimum gap is 40mm to 60mm



Now the base plated spigots can be fitted to the floor and plumbed via shims (not supplied) under the base plates. Be sure to tighten firmly as the smallest of movement at the base plate will result in noticeable movement at the bottom of the glass fence.

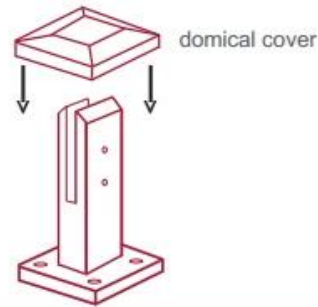
Tip: By setting the two outer spigots of your total span, a string line can be run in the 'throat' of the spigots, giving correct height for all spigots in between

Note: Do not exceed 100mm gap from the fixing surface to the bottom of the glass



When all spigots are installed, slip domical cover the top of the spigot to hide fixings. It will be necessary to turn the adjustment screws on the spigot face all the way in to allow cover to pass over

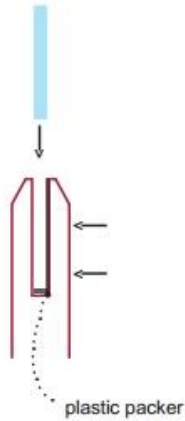
Note: Same installation method applies to round base plate spigot



The glass is then installed to the spigots.
Place plastic packers between glass & spigot, at no stage should glass touch the metal

How adjustability works:

1. Place glass in spigot
2. Fix/ tension glass both sides with allen key



Lasi allas aita Kanavayhde suojattujen pakkausten

1. Yksiosainen yhdeksi kupla pussiin, sitten yksi valkoinen ruutu.
12 paloiksi 365x330x230mm pahvipakkaukseen.
2. Pakkaus sillä asiakkaiden requirements.



Lasi Tappi pihdit Projektit





Ohje

1. Mikä materiaali sinulla on?

SS304, SS316, SS316L, duplex 2205, yms.

2.Can lähettää minulle koko hinnasto?

Anteeksi, koska hinta liittyvät monet tekijät, kuten määrä, materiaalin tyyppi, pintakäsittely ja niin edelleen, me tarjoamme sinulle tarkka lainaus kun olemme vahvista yksityiskohtaisia vaatimuksia.

3.Do tarjoat OEM & ODM palvelun?

Kyllä, voimme tehdä tuotteita mukaan oman teknisiä piirustuksia tai näytteitä. Olemme

ammattillinen investointien valu, die casting, leimaamalla, CNC, jne

4.Mitä minkälaisia maksupalveluja hyväksytte?

T / T, L / C, PayPal, West Union, jne

5.What on maksuaika?

T / T (30/70) tai L / C näköpiirissä.

6.What on toimitusaika?

Noin 5 työpäivää hot-myyntiin kohteita. 15-25 työpäivää kylpy tilauksia.

7.Do tarjoat huoltopalvelunsa?

Tietysti mikä tahansa kysymys kun ostat tuotteitamme, saamme takaisin sinulle 24 tunnin kuluessa.

Ottaa yhteyttä

Kysyttävää tai kysymyksiä, jätä viesti. Palaamme asiaan niin pian kuin mahdollista!

Mistään kiireellinen tutkimus, ota yhteyttä alla:

Yhteyshenkilö: Eve Chow

Sähköposti: sales03@launch-china.cn

Mob / WhatsApp / WeChat: +8613686807796