

Duplex 2205 ruostumaton teräs ydinporaGlass-liput kehuksetön lasilevyyn



1) Ydinporauksen pääpiirteet Ground Glass Scigotissa

- Tarvitsetko poranreikiä kiinnittämiseksi
- 10-13,52 mm paksuuslasipaneelit
- Koristeellinen kannen rengas
- Duplex 2205 tai ruostumaton teräsmateriaali
- Satin / peili / musta viimeistely
- Lisäpituus hitsaamalla
- 2 kpl lasiaselle 1,2 m leveää
- MOQ 10 kpl

2)RCM Core Drill Glass Spigot Valokuva

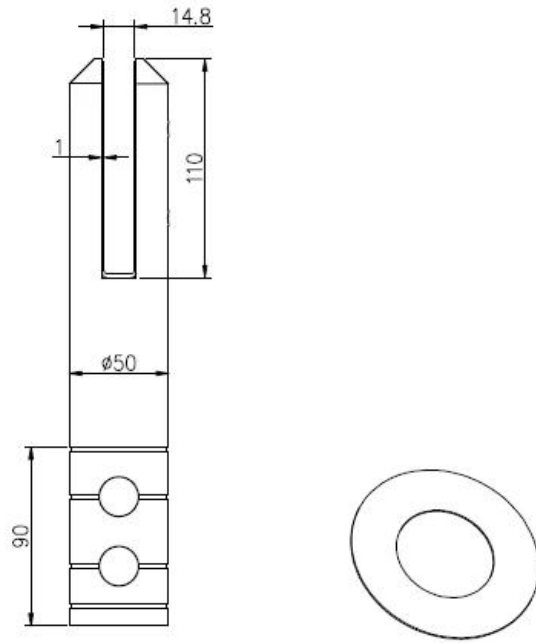
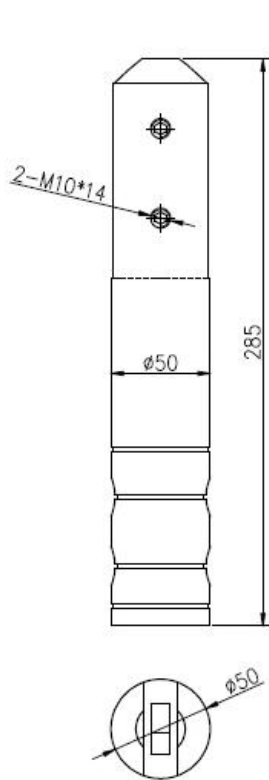
KEBIL 科比奥®







3)RCM Core Drill Glass Spigot Piirustus



深圳市朗驰商贸有限公司 SHENZHEN LAUNCH CO., LTD.		表面处理	比例
设计	裴佳辉	材料	2205
校对	图号:RCM		1:2.5
工艺	名称:RCMapigot	未注实体尺寸公差	
审核	版次	X	±0.1
批准		XX	±0.1
	V001	XXX	±0.1
		X	±1°
		XX	±0.5°

4) Valokuvien pakkaaminen RCM: Ile



2014/03/19



5) Meillä on enemmän malleja lasikuljetuksista valintasi

Glass spigot



MODEL # SBM



MODEL # SCM



MODEL # RBM



MODEL # RCM

*** PROJEKTIEN KUVAT LASI SPIGOT Uima-allas**



1.Oletko tehtaalla?

Kyllä, olemme tehdas.

2. Onko sinulla ilmaisia näytteitä?

Kyllä, tarjoamme ilmaisia näytteitä, mutta asiakkaiden on maksettava nimenomaisia maksuja.

3.Mitä materiaaleja sinulla on?

Meillä on ruostumattomasta teräksestä 304, 316, 316L ja duplex 2205 materiaali.

4.Mikä on MOQ?

Vaadittava tilaus on 1 tietokone.

5.Mitä maksu hyväksyt?

Hyväksymme T / T, LC, PayPal, West Union jne.

6.Mikä on maksujenne?

Maksumme on T / T (100% tai 30/70) tai L / C näkyvissä.

7.Mikä on toimitusaika?

Toimitusaika on 5 päivää 30 päivää määrän perusteella.

8. Tarjoat OEM & ODM -palvelun?

Kyllä tarjoamme OEM & ODM -palvelun.

9. Tarjoat myynnin jälkeistä palvelua?

Kyllä, tarjoamme myynnin jälkeistä palvelua. Tilauksia koskevat valitukset käsitellään ajoissa 12 tunnin kuluessa.

Ottaa yhteyttä

Kaikki kyselyt tai kysymykset, jätä viesti. Palaa sinuun mahdollisimman pian!

Jokainen kiireellinen kysely, ota yhteyttä alla:

-Mail: sales04@launch-china.cn

-Tel: (86-755) 8603 7559

-SKePe: Launch_04

-MOB / Whats App: + 86-15989339827