

ShenzhenTuoda markkinoilleKaapelin  
kisaOnvalmistettuofCNCkoneistusulosofkiinteäruostumatonteräsmaine,kanssaparhaatlaatujamyöserittäinhelppo  
jllekAsentaa.

### 1).ominaisuudetofKaapelikaidekiristimet-

MalliEi.	T803
Vartenkaapelihalkaisija	4-6mm
Materiaali	304/316ruostumatonteräs
Suorittaa loppuun	Satiiniharjattu;peilikiiltävä
Käytä	Kaapelikaiteetvartenrappu,parveke,laivan kansi

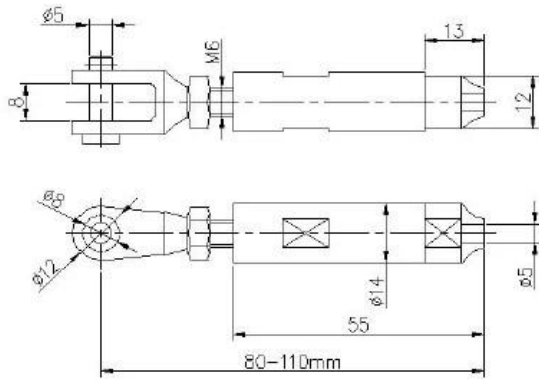
### 2). MallitofKaapelikaidekiristimet-

T803,nielevätyyppi,varten4mm5mm6mm-





## Model: T803



### SWAGELESS TYPE CABLE TENSIONER



### Malli T804

Kaapin halkaisija: 4mm 5mm 6mm 7mm 8mm jne.



T804 Onpahtaatyypin jokin jokka vaatii hydraulinen puristaja työkalut-



Malli nro: T807A  
varten Kaapelin halkaisija: 3mm





Asennusopas-



3) .projectkuvatofkaapeliKaiteetkanssaHelppo asentaa Swageless kaapeli kaidejännitys -





