

Hopeoida musta väri- ruostumaton teräs lasi- hana varten lasi- miekkailu

Nopea yksityiskohdat:

materail: ruostumaton teräs tai duplex 2205

Viimeistely: peili-, satiini- tai elektrolyyttinen väri

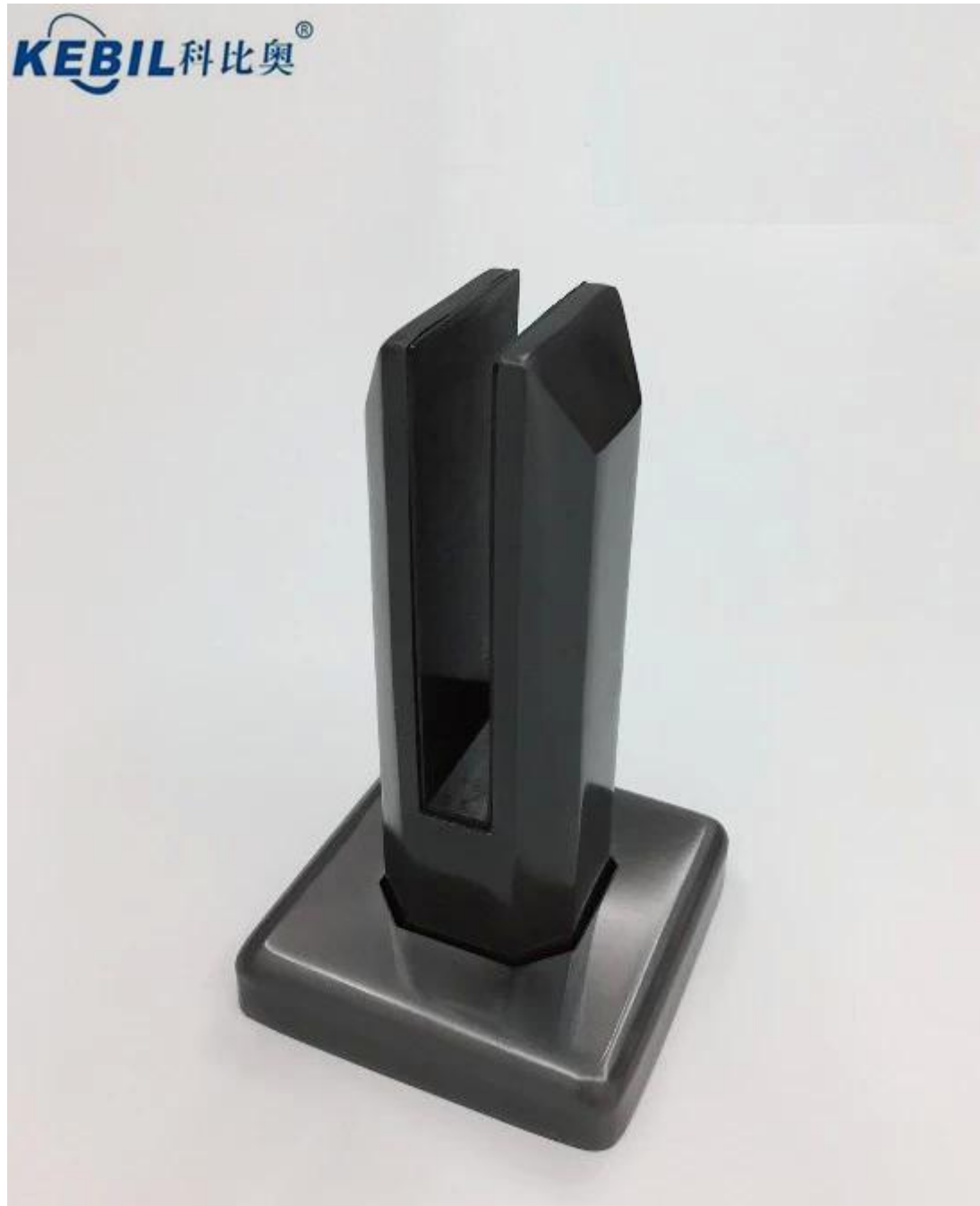
Käyttö: 10-13,52 mm lasille

Testiraportti: saatavissa

Pyöreä kiltti lasitappi



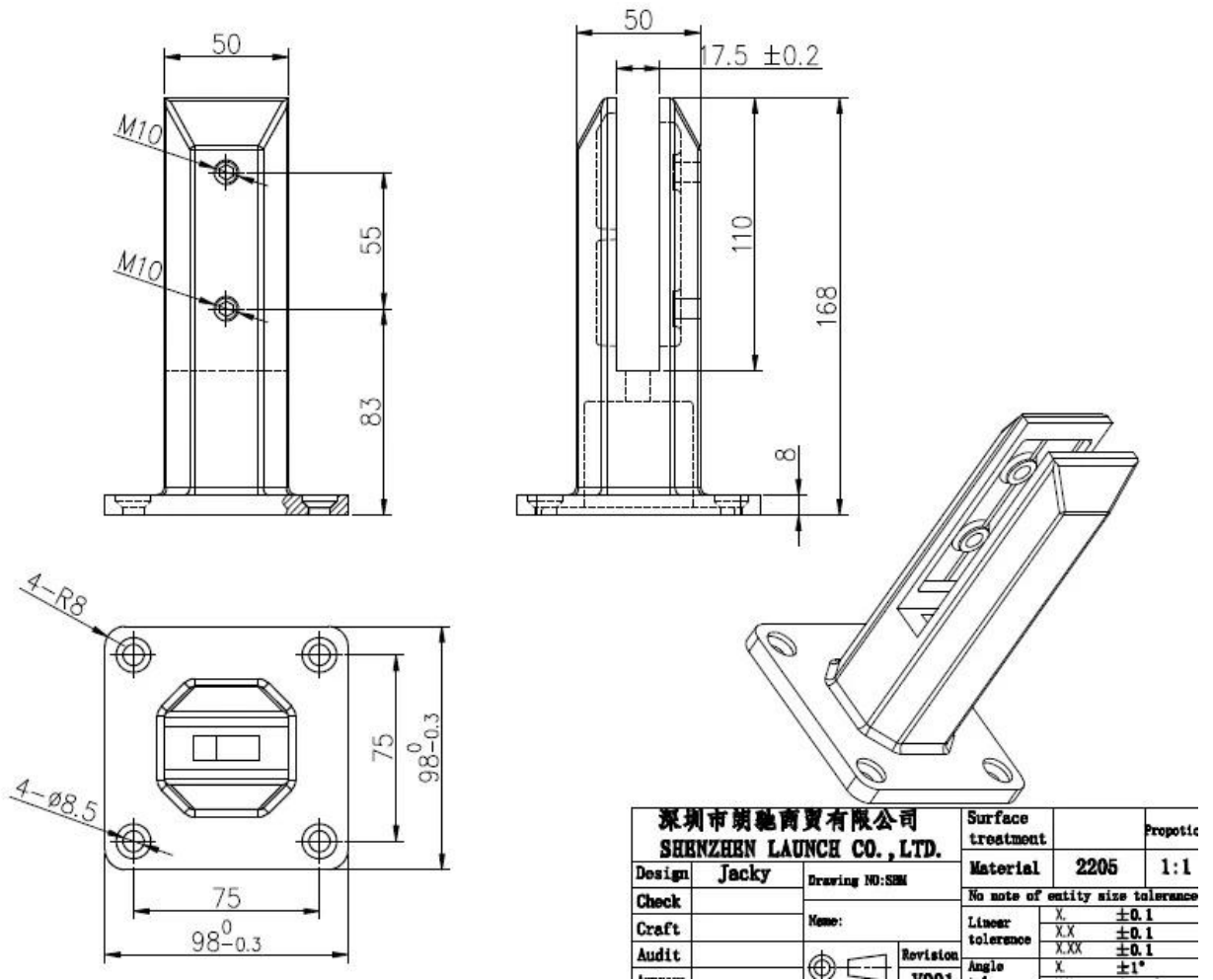
Neliön tyypinen lasitappi



Muu värinen galssitappi:



Lasitapin piirustus:



Lasitappisovellus:



Yrityksen prosessin yksityiskohdat:

PRODUCTION PROCESS



Casting



CNC lathe



CNC Milling



Stamping



Drilling & Tapping



Polishing



sertifiointi:

OUR CERTIFICATE

With premium quality, competitive price and superior service, we won a lot of customers' favor.
Our products are popular in North America, European and Australia.



Jos haluat lisätietoja, lähetä ystävällisesti eamil, joka vastaa sinulle 24 tunnin sisällä.

Sähköposti: sales05@launch-chian.cn Claire Fan