

Ulko- ja sisätilat Säädettävä lasiholkkikiinnike hana-lasikaitejärjestelmälle

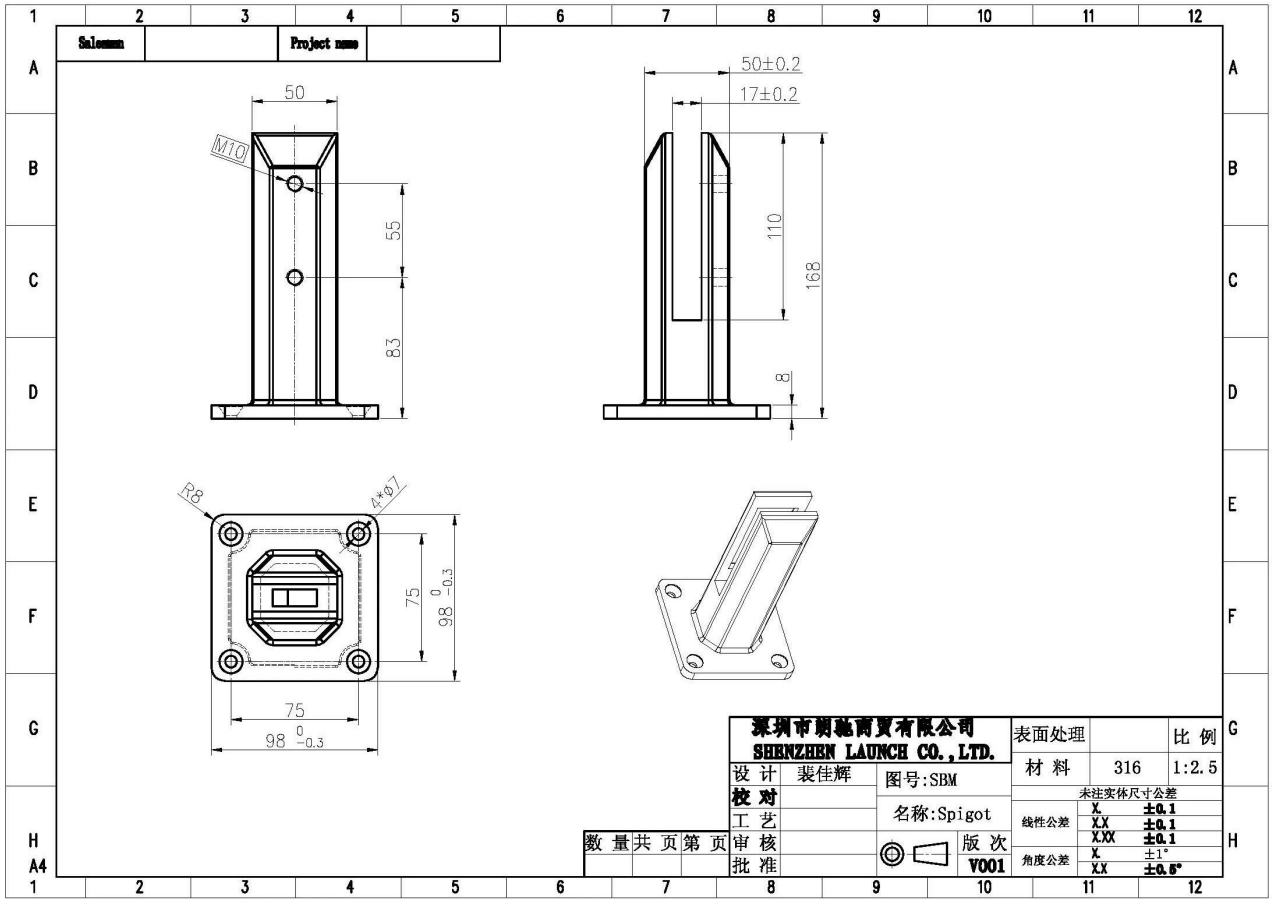
Tuotteen Kuvaus

Tuote Maminä	Ulko- ja sisätilat Säädettävä lasiholkkikiinnike hana-lasikaitejärjestelmälle
Materiaali	Duplex 2205 / ruostumaton teräs 316
Vakio	Australian standardi AS 1926.1-2012 : Uima-altaiden turvaesteitä
Asennus	4 x 11 mm: n upotetut reikät puuruuviin tai uppopulttien asennukseen
Suorittaa loppuun	Peili kiillotettu / harjattu satiinilla / musta galvanoitu / musta jauhemaalilla
Sillä Glass T.hickness	8-13,52 mm (lasissa ei tarvita reikää)
Korkeus	168 mm
Pohjan kannen koko	100x100mm neliölle, halkaisija 100mm pyöreälle
Asennus	Pinta / lattia-asennus
Valmistusmenetelmä	Valu (korkealaatuinen)
Pakkaustiedot	1) Yksi kappale yhteen kuplapussiin ja sitten yhteen valkoiseen laatikkoon 2) 12 kappaletta 365x330x230mm pahvipakkaukseen 3) Pakkaus asiakkaiden vaatimuksina
Sovellus	Allas aita / parveke / kansi / portaat lasikaide
Tehtaan tarkastus	Saatavilla
Srunsaasti	Saatavilla
MOQ	10 palaa. Voi tilata työsi mukaan vaatimus.
OEM & ODM Palvelu	Saatavilla



Lasihana Häviää

1) Lasihana-kiinnittimen tekninen piirustus

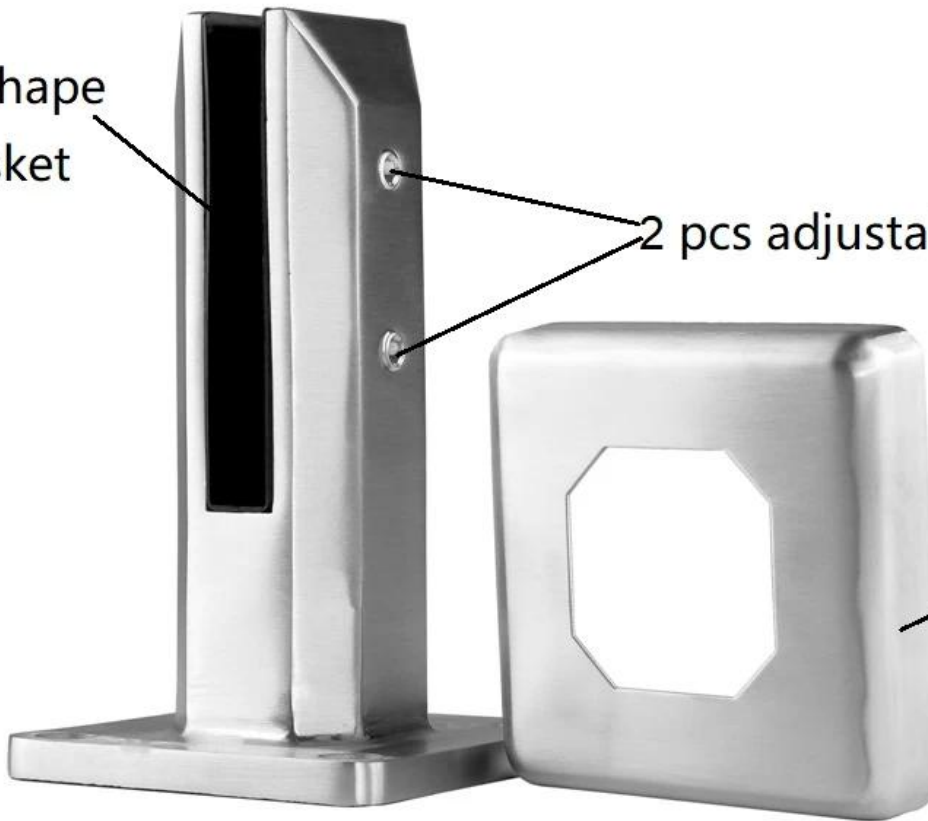


2) Glass Spigot Clamp -kuvia

U shape
gasket

2 pcs adjustable screws

base cover





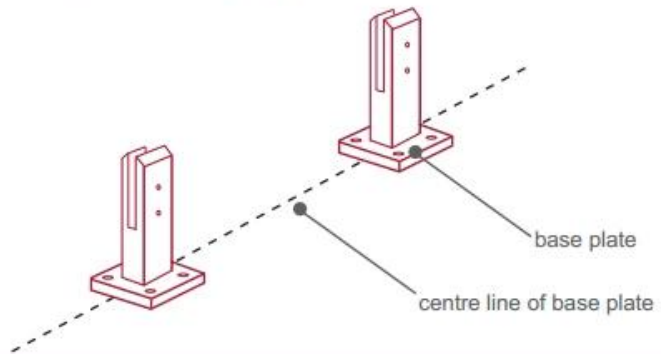
3) Lasihanapidikkeen asennusopas



fixing method: base plate spigots

Mark out the centre line of proposed glass fence with a chalk line. Determine clamp location based on a sheet size (recommendation on pages 1 & 2). Use base plate as a template to mark out the hole positions and drill holes to suit.

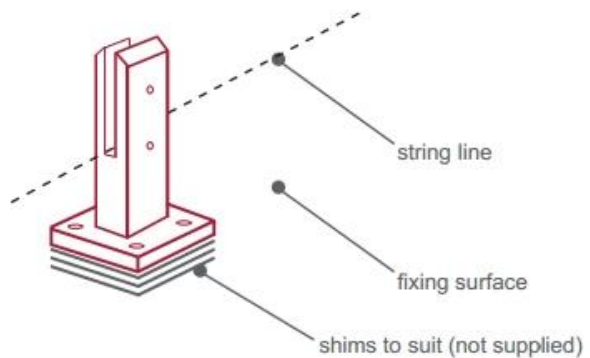
Note: Do not exceed 100mm gaps between glass panels. Optimum gap is 40mm to 60mm



Now the base plated spigots can be fitted to the floor and plumbed via shims (not supplied) under the base plates. Be sure to tighten firmly as the smallest of movement at the base plate will result in noticeable movement at the bottom of the glass fence.

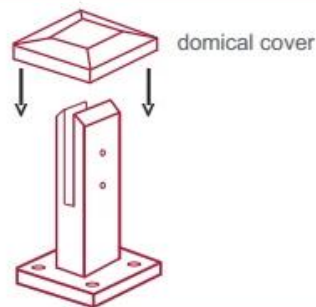
Tip: By setting the two outer spigots of your total span, a string line can be run in the 'throat' of the spigots, giving correct height for all spigots in between

Note: Do not exceed 100mm gap from the fixing surface to the bottom of the glass



When all spigots are installed, slip domical cover the top of the spigot to hide fixings. It will be necessary to turn the adjustment screws on the spigot face all the way in to allow cover to pass over

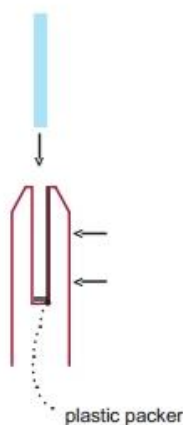
Note: Same installation method applies to round base plate spigot



The glass is then installed to the spigots. Place plastic packers between glass & spigot, at no stage should glass touch the metal

How adjustability works:

1. Place glass in spigot
2. Fix/ tension glass both sides with allen key



Lasiholkin kiinnittimen turvapakkaus

1. Yksi kappale yhteen kuplapussiin ja sitten yhteen valkoiseen laatikkoon. 12 kappaletta 365x330x230mm pahvipakkaukseen.
2. Pakkaus asiakkaiden vaatimuksina.



Ruostumattomasta teräksestä valmistetun lasin kiinnitysprojektit





UKK

1. mikä materiaali sinulla on?

SS304, SS316, SS316L, kaksipuolinen 2205, jne.

2. Voitteko lähettää minulle koko hinnaston?

Anteeksi, koska hinta liittyy moniin tekijöihin, kuten määrään, materiaalityyppiin, pintakäsittelyyn ja niin edelleen, tarjoamme sinulle tarkan tarjouksen vahvistettuamme yksityiskohtaiset vaatimukset.

3. Tarjoatko OEM- ja ODM-palvelua?

Kyllä, voimme tehdä tuotteita teknisten piirustusten tai näytteiden mukaan. Olemme ammattimaisia sijoitusvalussa, painevalussa, leimauksessa, CNC-työstössä jne.

4. millaista maksua hyväksyt?

T / T, L / C, PayPal, West Union jne.

5. mikä on maksuehto?

T / T (30/70) tai L / C näkyvissä.

6. mikä on toimitusaika?

Viiden työpäivän sisällä kuumamyynntituotteille. 15-25 työpäivää kylpytilauksiin.

7. Tarjoatko myynnin jälkeistä palvelua?

Tietysti kaikki kysymykset tuotteidemme ostamisen jälkeen palaamme sinuun 24 tunnin sisällä.

Ottaa yhteyttä

Jos sinulla on kysyttävää tai kysymyksiä, jätä viesti. Otamme sinuun yhteyttä mahdollisimman pian!

Ota yhteyttä alla oleviin kiireellisiin kysymyksiin:

Ottaa yhteyttä: Wendy

Sähköposti: sales04@launch-china.cn

Mob / WhatsApp / WeChat: +86159 8933 9827