

## Kehyksetön lasi aita pohjalevy kanyylin allas

Ruostumaton teräs 316 / 316L / Duplex 2205 luokka marginaali

Satiini harjattu tai kiillotettu peili;

Lasin paksuus: 10-13.52mm?

Siellä porattu lasi;

### **Pohjalevy tyyppi:**

Muoto: pyöreä ja neliö

Korkeus: 168 mm;

### **Base Koko:**

**SBM-2** Neliö 100x100mm?

**ABM-2** Halkaisija 98 mm pyöreä;

### **Kuilu lattian lasipohja: 58 mm;**

Peili;

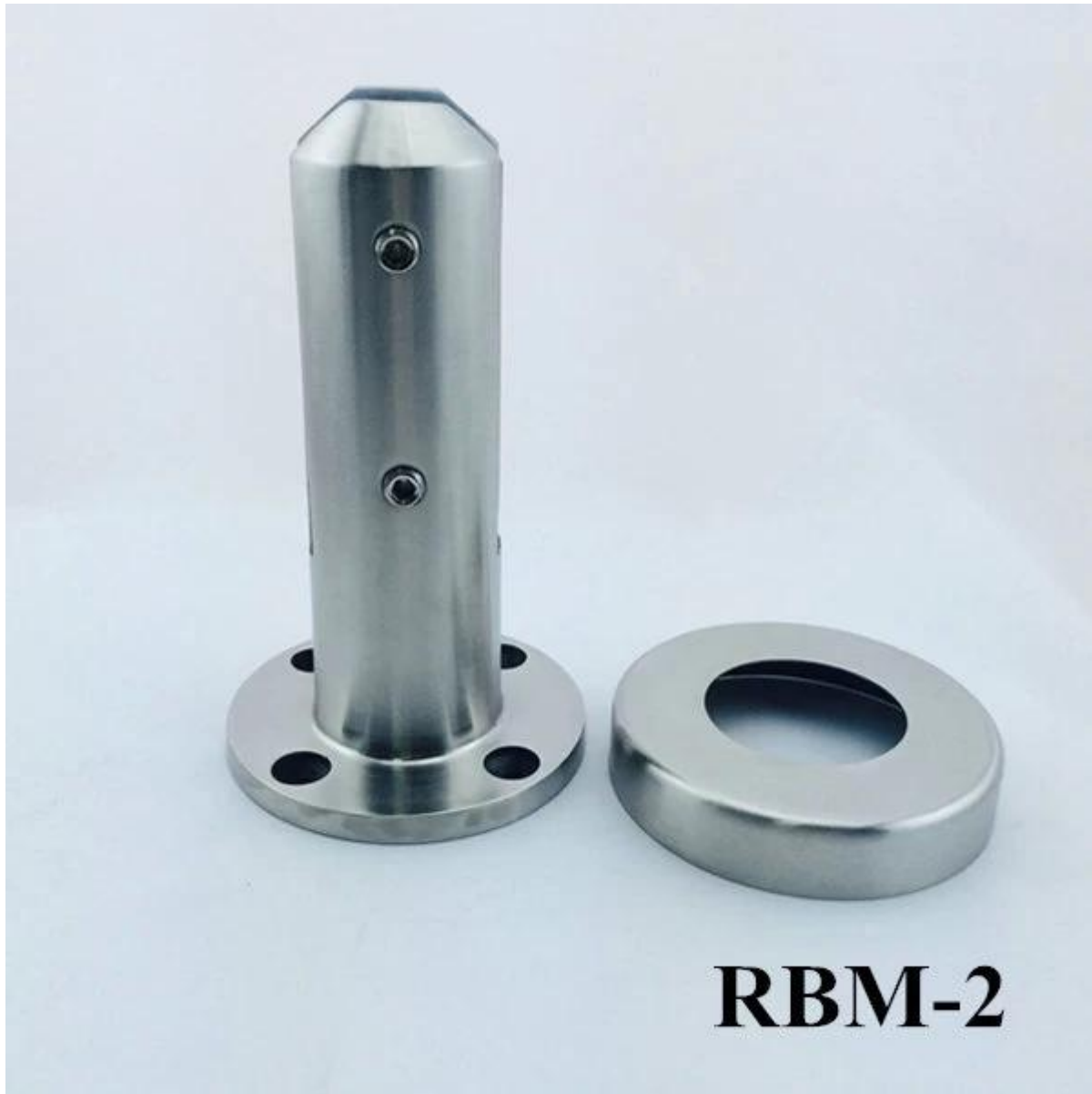




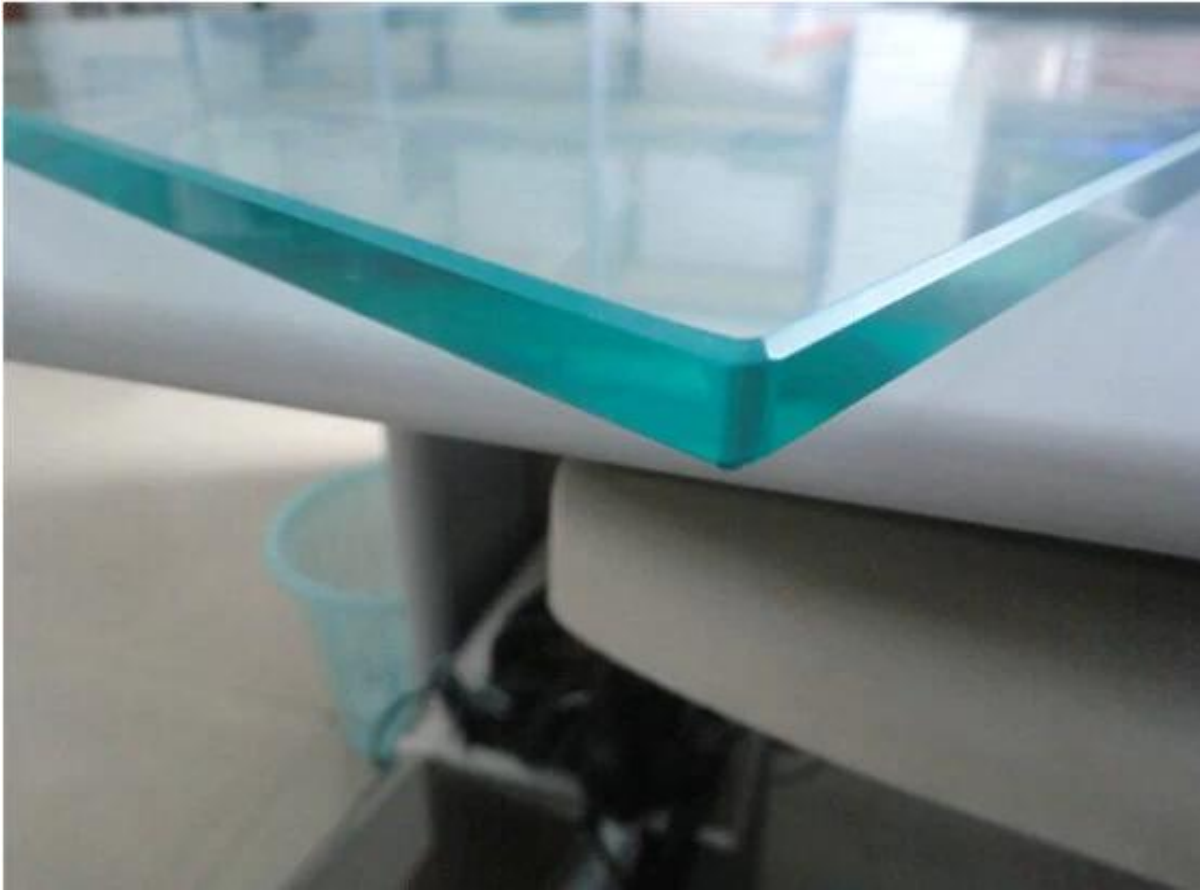
**Satiini harjattu:**



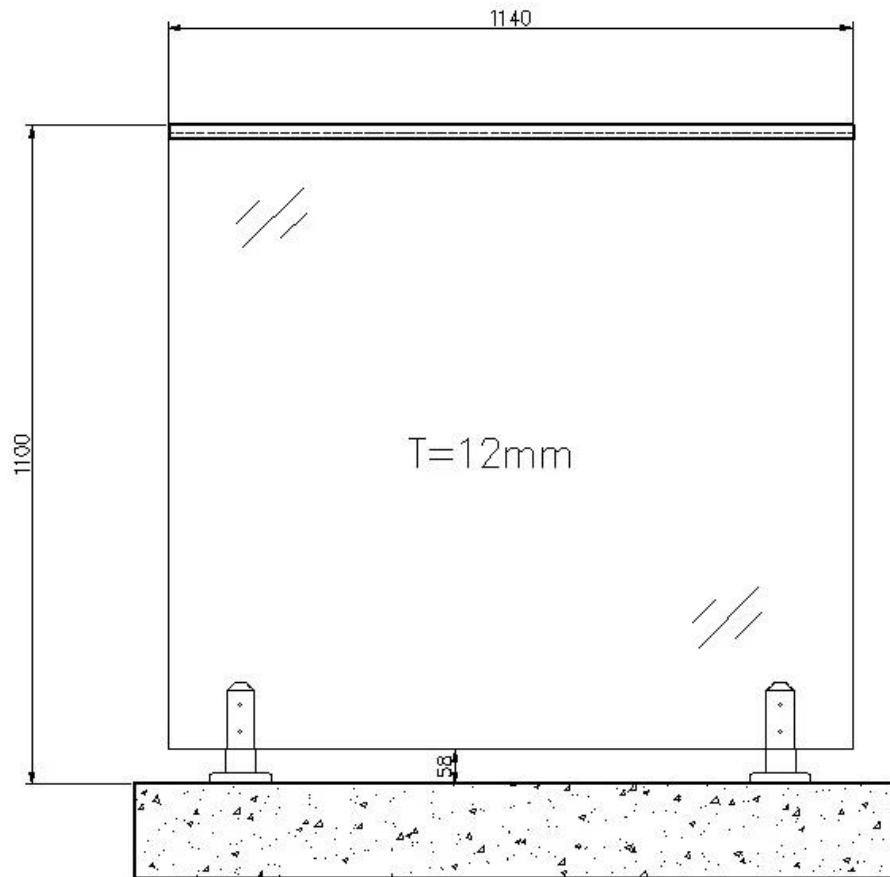
**SBM-2**



Lasityyppi:  
Lasi tai laminoitu lasi 10-13.52mm kerrokset;  
Siellä porattu lasi;



**Deployment Plan viite.**



### Suunnitelma

Sovellusalue, uima-allas aita, parveke kaide, kannella kaide, lasi kaide terassi, portaikon kaide;



**Hankesuunnittelu ovat saatavilla, ota meihin yhteyttä koko projektin toimii tuotteen määrä ja hinnan sinulle, yksityiskohtaisen asennus suunnitelma annetaan**

**kerran vahvistanut järjestyksessä.**

**Kiitos ajastasi, lähetä kysymyksesi osoitteeseen: [sales04@launch-china.cn](mailto:sales04@launch-china.cn)**