

## Lasirautavalaisin [Kaiteet Kaiteet Alumiini](#)

### Tuotteen Kuvaus

---

Tuote Maminulle	Lasikuitukerroksen kaiteet Kaiteet Kaiteet Alumiini
materiaali	Alumiini 6063 T5
Suurin lasipaksuus	12mm
Sqaure Ulottuvuus	50x50mm,3mm paksuus
Kierros Dimension	Halkaisija 50mm,3mm paksuus
Standradin korkeus	1265mm tai asiakkaiden korkeudet
Asennus	Pinta-asennus tai porausasennukseen
Vahvuusraportti	Käytettävissä
Valmis asennettavaksi	Joo
Lasi-Floor Gap	50mm
pää Cap että Gtyttö Distance	10mm
myyty kuten A Pakki	base plast & kansi, yläpäätykappale, 50 mm: n pituinen hitsattu alumiinisäiliö alareunassa, muovinen istuin lasille istumaan, muovikanava
Tyypit	1) puoli virkaa 2) yksi tapa loppupiste 3) 2-suuntainen 180 astetta 4) kaksisuuntainen 90 astetta 5) 2-tie 135 astetta
Appliacion	uima-allas alumiinista aita,parveke alumiinilasi kaide,alumiininen kattokaiteet,rappus alumiinikäsiteline, alumiini kaiteet kaide
Näyte	Tarkista laatu ennen tilausta
Tehtaan tarkastus	Käytettävissä
turvallisuus Pakkaus	Kupla laukku - pahvi laatikko - kartonki

### Alumiini Handrail Destails

---

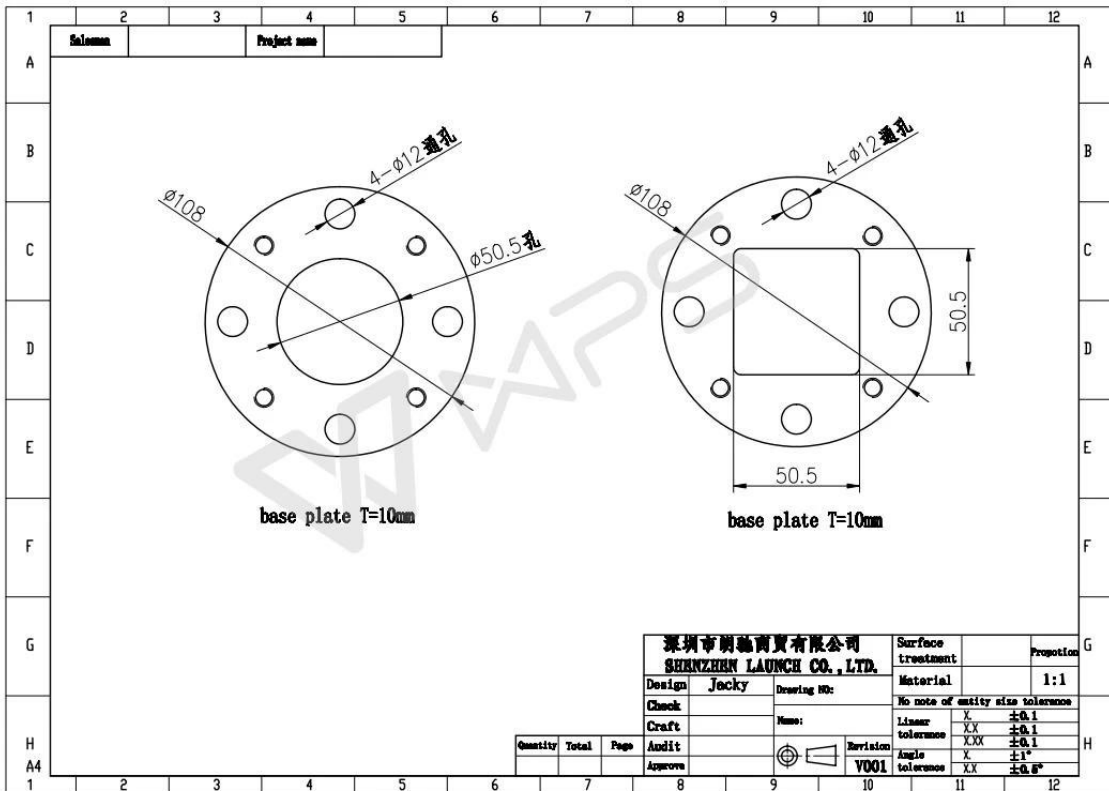
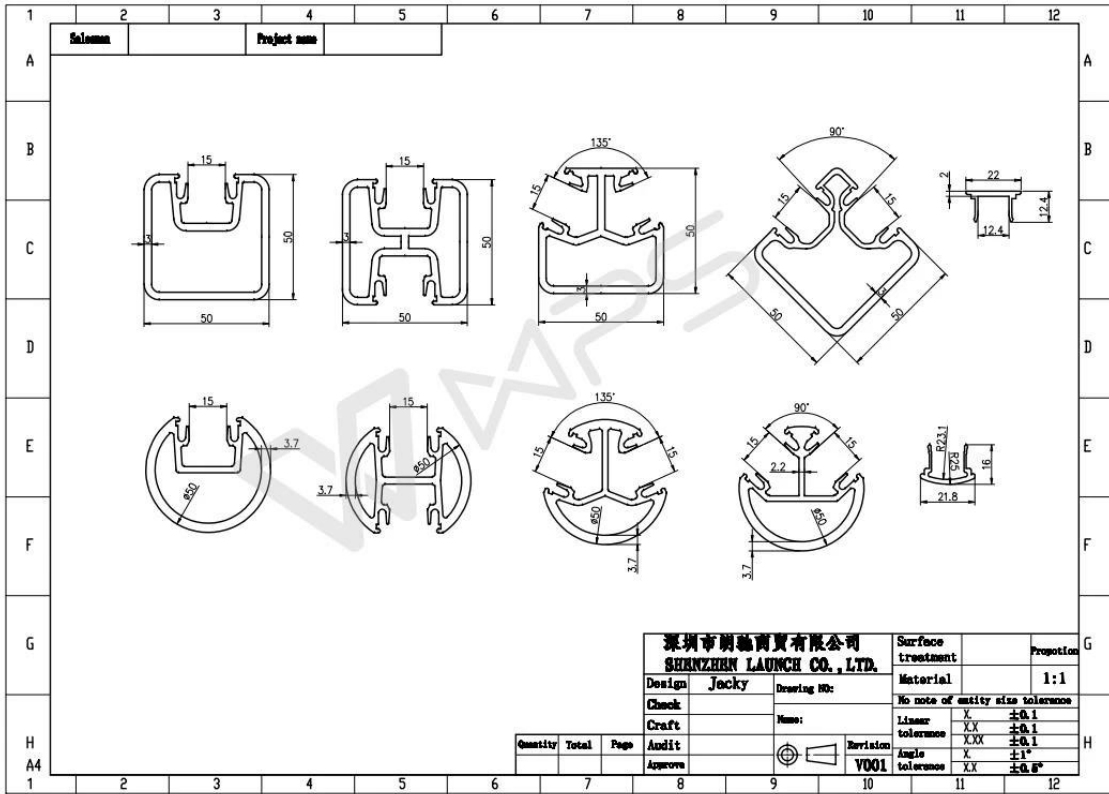
1) Pyöreä alumiinikahva



2) Neliön alumiinikaide



3) Alumiinikahvan piirustus



#### 4) Alumiinikärkikantapakkaus





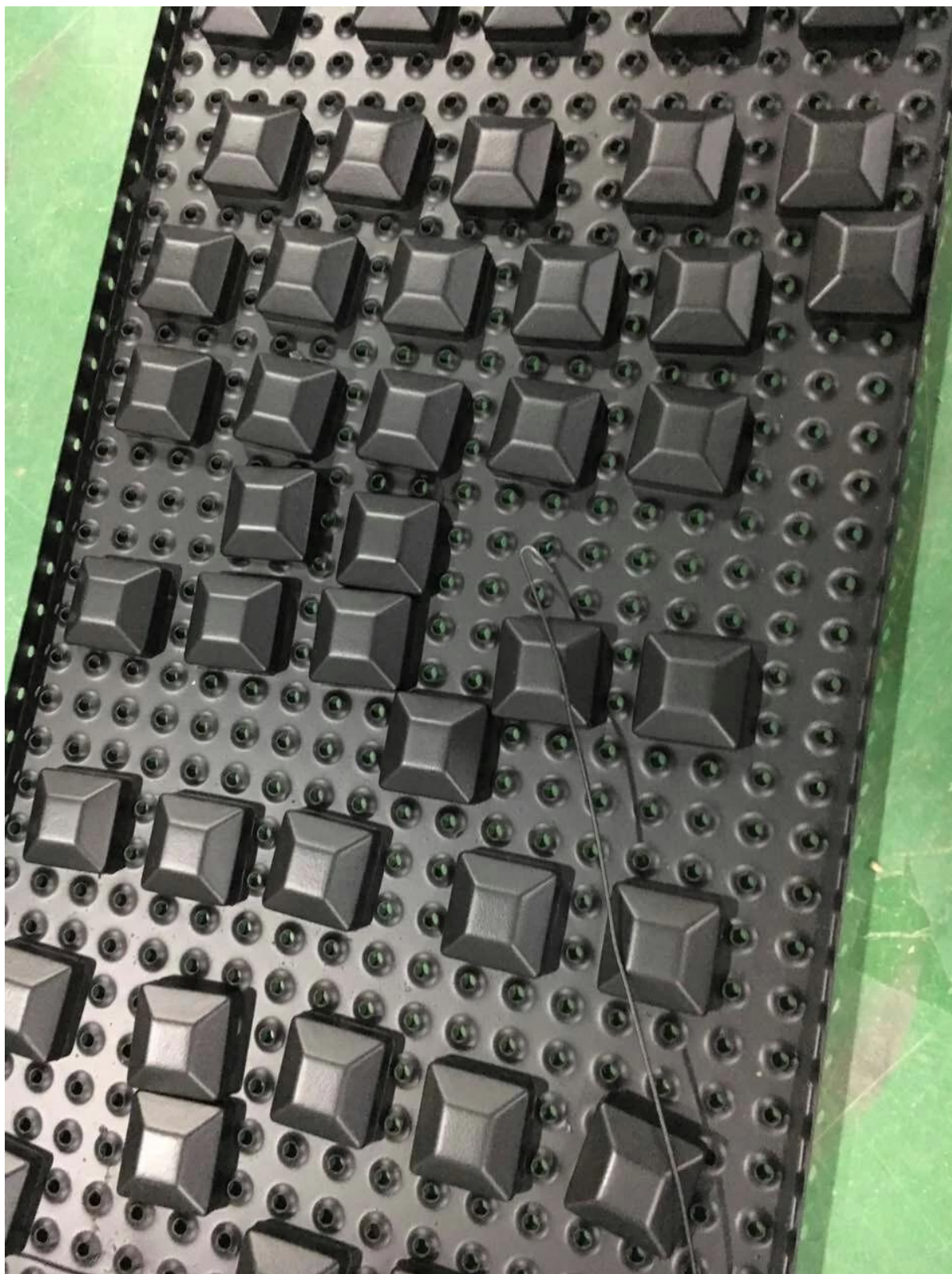
## Alumiinikahva Fittigin yksityiskohdat

---

kannet



Päätykappaleet



Pohjalevyhitsaus





## Alumiinikahvan voimakkuustesti RVuosikertomus

### Introduction

MTS Metallurgical Testing Services was engaged at the client's request to witness the installation of a sample pool fence post and to subsequently conduct load tests on the post to the requirements of the Australian Standard AS 1926.1 - 2012.

Standard/Specification AS 1926.1 - 2012, Section 3.2 and Appendix B

### Results Summary

(For details of individual tests, refer to the tables on the following pages.)

ID	Item/Heat No.	Dimensions/Type/Details	Finish	Overall Assessment
14110/01	ASB1265	1265mm High, 50mm Square, Aluminium, Base Plate	6063-T5	COMPLIES

### Remarks

After completion of the testing, the post was found to be in sound condition with no breakage, tearing or signs of fracture and no looseness of the fixings.

Colin Lorrimer  
Metallurgical Testing Manager



Accreditation No: 15624  
Accredited for compliance  
with ISO/IEC 17025

## Alumiiniset rautatieprojektit

Ulkoportaatt alumiinirungolla Norjassa.



Uima-allas aita Australiassa.





## Ohje

---

-  
**1. Olet tehtaalla**

Kyllä, olemme tehdas.

**2.Oletko ilmaisia näytteitä?**

Kyllä, tarjoamme ilmaisia näytteitä, mutta asiakkaiden on maksettava maksut.

**3.Millä materiaaleilla sinulla on?**

Meillä on ruostumattoman teräksen 304, 316, 316L ja Duplex 2205 materiaali.

**4.Mitä MOQ on?**

Tilausmäärä MOQ on 1 kpl.

**5.Mitä maksutapaa hyväksyt?**

Hyväksymme T / T, LC, PayPalin, West Unionin jne. Maksut.

**6.Mikä on maksuehto?**

Meidän maksuehto on T / T (100% tai 30/70) tai L / C näkyvissä.

**7.Mikä on toimitusaika?**

Toimitusaika on 5 päivästä 30 päivään.

**8.Ota tarjoamaan OEM & ODM-palvelu?**

Kyllä, tarjoamme OEM & ODM -palvelua.

## 9.Oletko myynnin jälkeistä palvelua?

Kyllä, tarjoamme myynnin jälkeistä palvelua. Käsiteltäviä valituksia käsitellään ajoissa 12 tunnin kuluessa.

## Ottaa yhteyttä

---

Kysymyksiä tai kysymyksiä, jätä viesti. Tulet takaisin sinulle mahdollisimman pian!  
Mistä tahansa kiireellisestä tiedustelusta, ota yhteyttä alla:

- Email: sales04@launch-china.cn
- Tel: (86-755) 8603 7559
- Skype: launch\_04
- Mob / whats APP: + 86-13530506265



**董萍** Doris Dong

Senior Sales Representative

☎ (86) 135 3050 6265

---

深圳市南山区南山大道1092号亿利达大厦B区3栋5003

Room 5003, Building 3, Yilida Building, No.1092  
Nanshan Road, Nanshan District, Shenzhen, China  
postal code 518054

---

☎ (86-755) 8603 7559

☎ (86-755) 8637 2611

✉ sales04@launch-china.cn

🌐 www.launch-china.com

🌐 www.chinabalustrade.com