

Lasiata ruostumatonta terästä 316/2205 [Tappilasi](#)

Tuotteen Kuvaus

Tuote Maminä	Lasiadat ruostumaton teräs 316/2205 nastalasilasi
materiaali	Kaksipuolinen 2205 / ruostumaton teräs 316
standardi	Australian standardi AS 1926,1-2012 : Uima-altaiden turvaesteet
Asennus	4 x 11 mm upotetut reiät puuruuvien tai upotettujen pulttien asennukseen
Suorittaa loppuun	Peili kiillotettu / satiiniharjattu / musta
varten Glass Thickness	8-13,52 mm (lasiin ei tarvita reikää)
Korkeus	168 mm
Pohjakannen koko	100x100mm neliönmuotoinen pohjakansi
asennus	Pinta- / lattia-asennus
Valmistusmenetelmä	Valu (korkealaatuinen)
Pakkaustiedot	1) Yksi pala yhdeksi kuplapussiin, sitten yhteen valkoiseen laatikkoon 2) 12 kappaletta 365x330x230 mm pahvilaatikoihin 3) Pakkaus asiakkaan vaatimuksina
hakemus	Allasaide / parveke / kansi / portaat lasikisko / aita
Tehontarkastus	Saatavilla
Srunsas	Saatavilla
MOQ	1 kpl. Voisiko tilata työtäsi kohti vaatimus.
OEM & ODM palvelu	Saatavilla

Lasitappi Destails

1) SBM-nelikulmaisen tapin tappi.

KEBIL 科比奥®

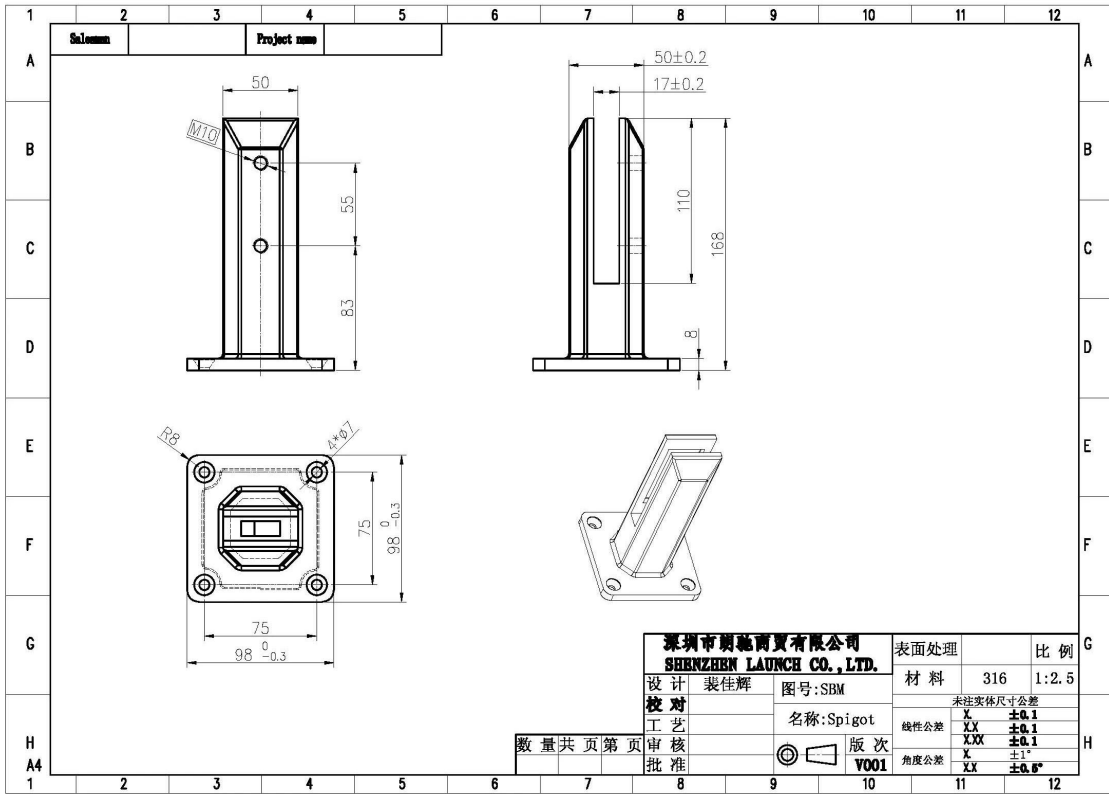


Marine Duplex 2205

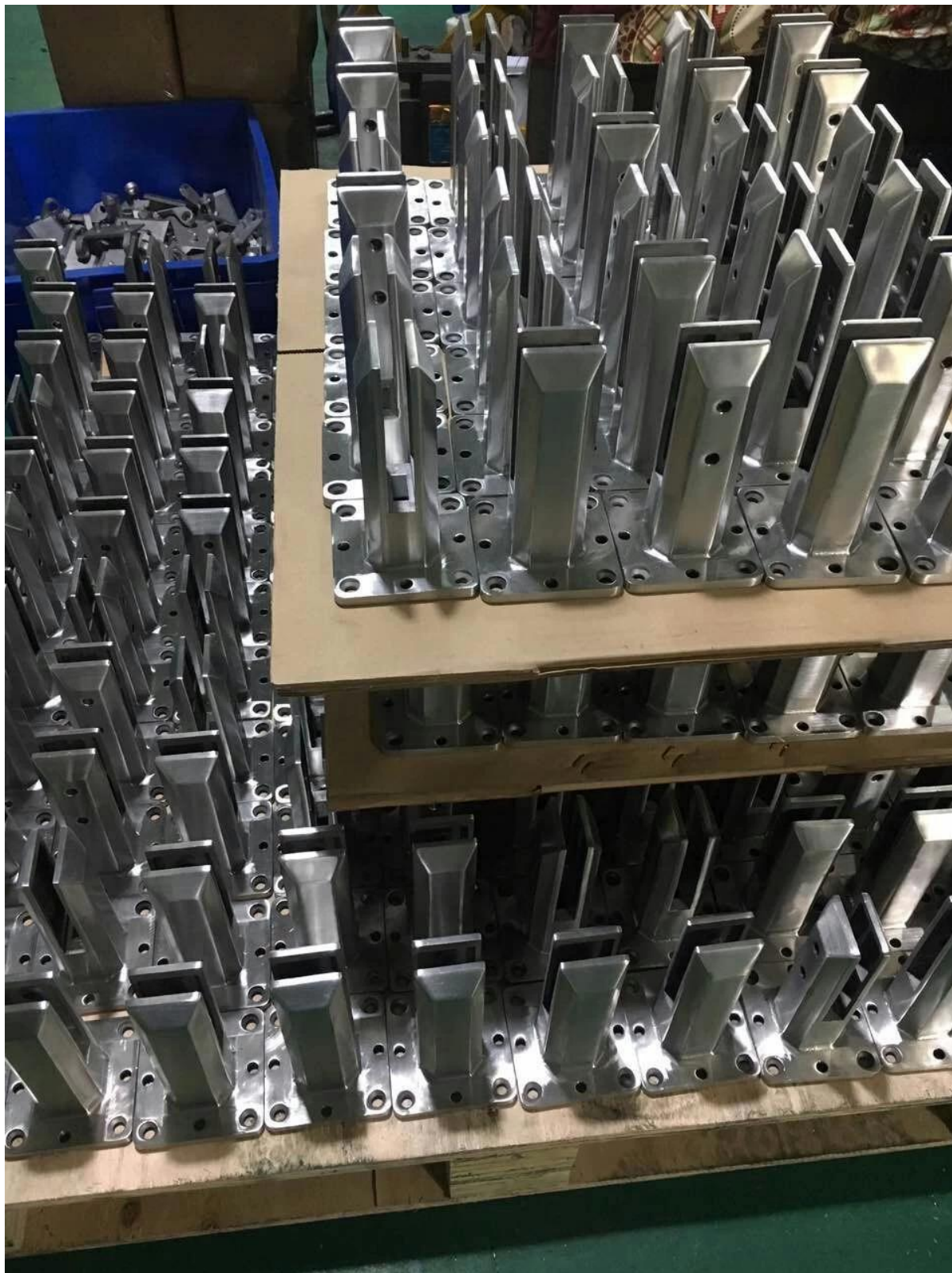


KEBIL 科比奥®





深圳市朗施商贸有限公司 SHENZHEN LAUNCH CO., LTD.		表面处理	比例
设计	裴佳辉	材料	316 1:2.5
校对		图号	SBM
工艺		名称	Spigot
审核		线性公差	未注实体尺寸公差 X ±0.1 XX ±0.1
批准		角度公差	X ±1° XX ±0.5°
数量	共 页 第 页	版次	V001



2) Tarjoamme 4 tyypistä lasitappia



SBM

RBM

SCM

RCM

3) Musta värinen lasitappi



shine black finish



matte black finish

Marine duplex 2205 electroplate black spigot

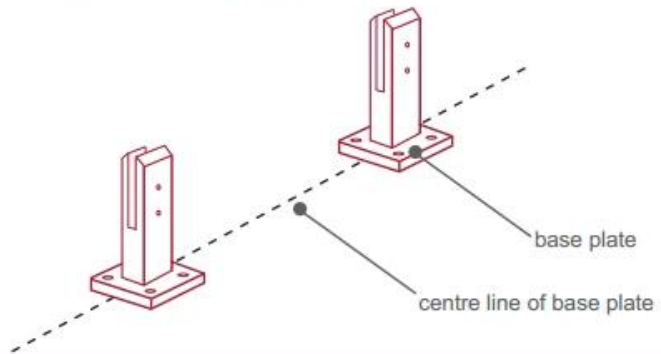
4) Lasipuristimen tapin asennusohje



fixing method: base plate spigots

Mark out the centre line of proposed glass fence with a chalk line. Determine clamp location based on a sheet size (recommendation on pages 1 & 2). Use base plate as a template to mark out the hole positions and drill holes to suit.

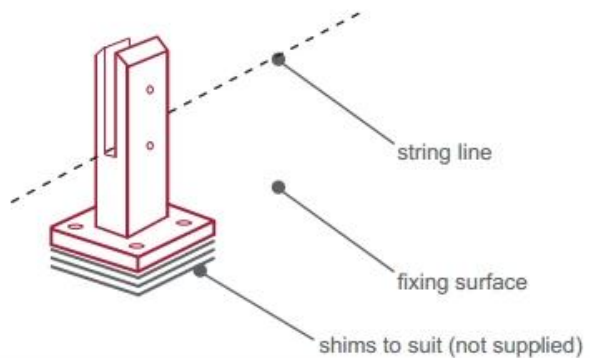
Note: Do not exceed 100mm gaps between glass panels. Optimum gap is 40mm to 60mm



Now the base plated spigots can be fitted to the floor and plumbed via shims (not supplied) under the base plates. Be sure to tighten firmly as the smallest of movement at the base plate will result in noticeable movement at the bottom of the glass fence.

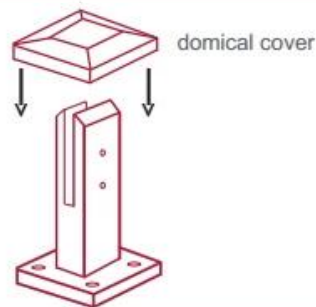
Tip: By setting the two outer spigots of your total span, a string line can be run in the 'throat' of the spigots, giving correct height for all spigots in between

Note: Do not exceed 100mm gap from the fixing surface to the bottom of the glass



When all spigots are installed, slip domical cover the top of the spigot to hide fixings. It will be necessary to turn the adjustment screws on the spigot face all the way in to allow cover to pass over

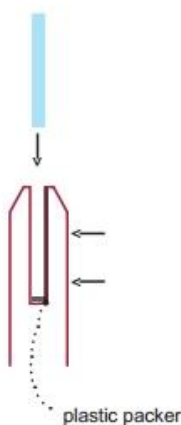
Note: Same installation method applies to round base plate spigot



The glass is then installed to the spigots. Place plastic packers between glass & spigot, at no stage should glass touch the metal

How adjustability works:

1. Place glass in spigot
2. Fix/ tension glass both sides with allen key

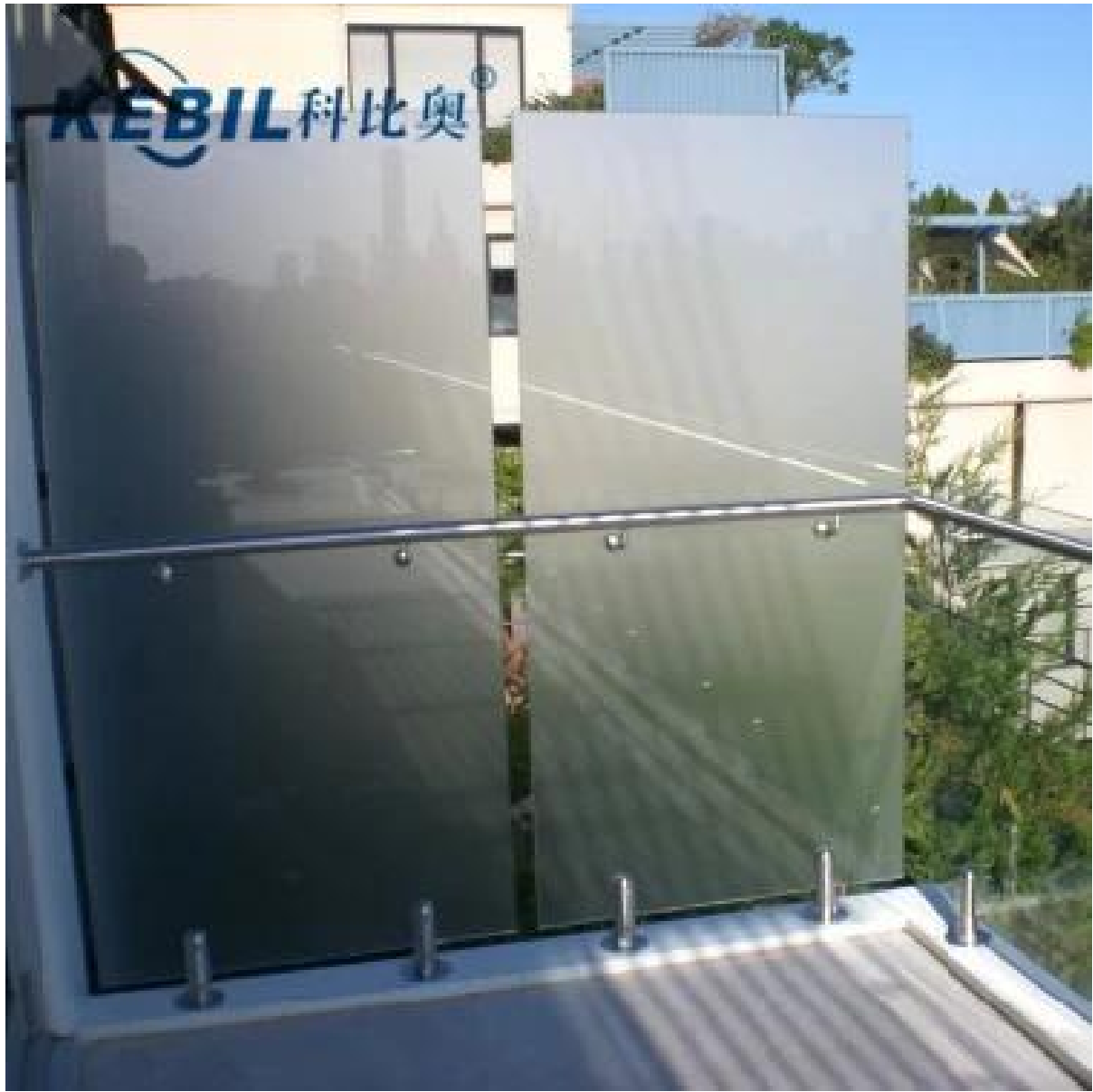


Glass Spigot -turvapakkaukset

1. Yksi pala yhdeksi kuplapussiin, sitten yhteen valkoiseen laatikkoon.
12 kappaletta 365x330x230 mm pahvilaatikoihin.
2. Pakkaaminen asiakkaiden vaatimuksena.



**Glass Spigot -
projektikuvat**









Ohje

1. Mikä materiaalia sinulla on?

SS304, SS316, SS316L, duplex 2205, ect.

2. Voitko lähettää minulle koko hinnastosi?

Anteeksi, koska hinta liittyy moniin tekijöihin, kuten määrään, materiaalityyppiin, pintakäsittelyyn ja niin edelleen, tarjoamme sinulle tarkan tarjouksen sen jälkeen, kun olemme vahvistaneet yksityiskohtaiset vaatimuksesi.

3. Tarjoatko OEM- ja ODM-palvelua?

Kyllä, voimme tehdä tuotteita teknisten piirustusten tai näytteiden mukaan. Olemme ammattilaisia sijoitusvaluun, muotin valuun, meistoon, CNC-työstöön jne.

4. Millainen maksu hyväksyt?

T / T, L / C, PayPal, West Union jne.

5. Mikä on maksuaikasi?

T / T (30/70) tai ilmastointi näkyvissä.

6. Mikä on toimitusaika?

Viiden työpäivän sisällä myytäväksi tarkoitettuihin tuotteisiin. 15-25 työpäivää kylpytilauksille.

7. Tarjoatteko myynnin jälkeistä palvelua?

Tietysti kaikkiin kysymyksiin tuotteidemme ostamisen jälkeen palaamme sinulle 24 tunnin sisällä.

Ottaa yhteyttä

Jos sinulla on kysyttävää tai kysyttävää, jätä viesti. Palaamme sinuun 24 tunnin sisällä. Ota yhteyttä alla olevaan kiireelliseen tutkimukseen:

Yhteyshenkilö: Doris

Sähköposti: sales04@launch-china.cn

Toimisto: (86-755) 86037559

Mob / WhatsApp + 86-13530506265