

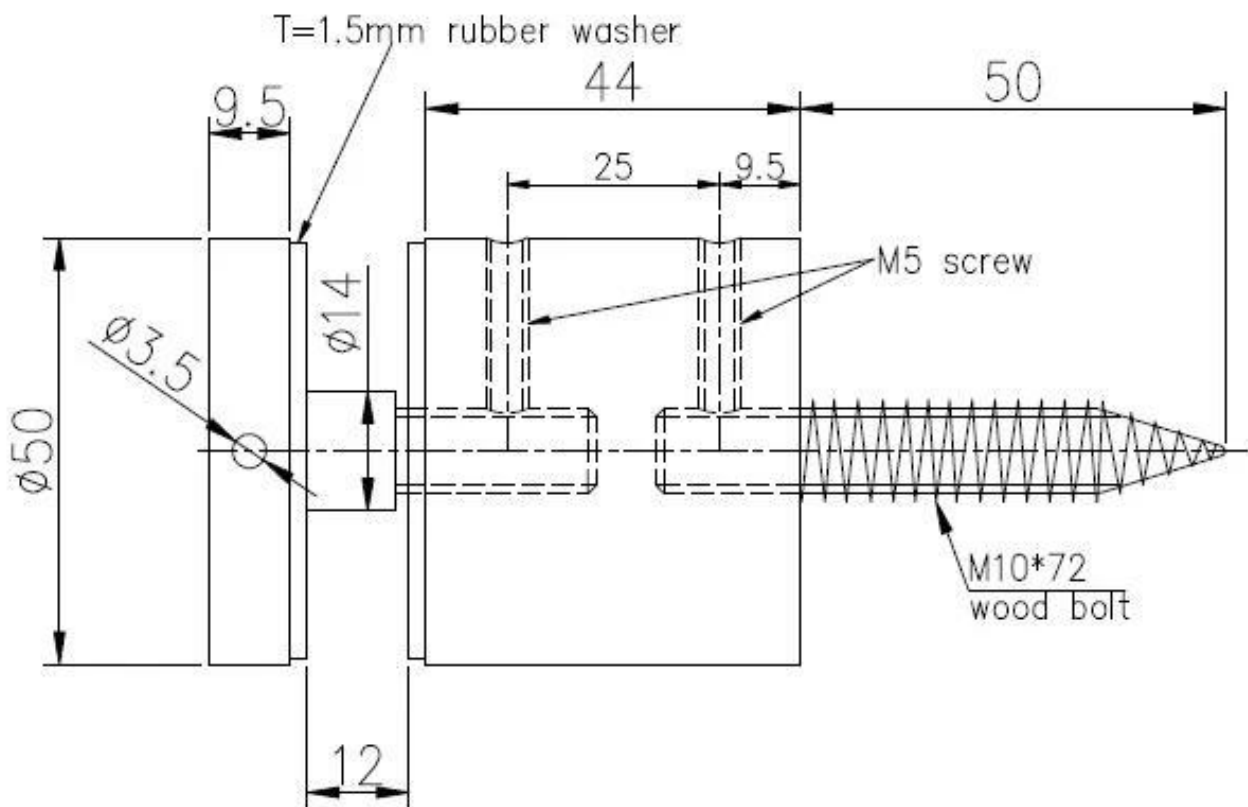
Lasiastiat Standoff Lasiala-aidat Standoff-kaidekaiteen kaidelasivarusteet

Tekniset tiedot:

tuotteen nimi	Lasiastiat Standoff Lasiala-aidat Standoff-kaidekaiteen kaidelasivarusteet
materiaali	Ruostumaton teräs 304/316
Muu nimi	Lasinen erotus, ruostumattomasta teräksestä valmistettu lasin erotus, lasikatto
Viedä loppuun	Peili kiillotettu tai satiinipintainen
Lasin erotuskoko	2 "halkaisija 1-3 / 4" pohjalla, korkin paksuus 3/8 "
Lasin paksuudelle	1/2 "ja 3/4" (12 ja 19 mm) karkaistu lasi
Porattu lasireikä	Lasissa tarvitaan halkaisija 12mm
Nettopaino	910g / kpl
Asennus	seinä- / sivuasennus / kiinnitys
MOQ	10 palaa
Näyte	Saatavilla
OEM- ja ODM-palvelu	hyväksyttävä
hakemus	Sisä- ja ulkotilojen portaikkojen suunnittelu, parvekekaiteet, kannen kehuksetön lasikaide, Juliet-parvekkeen suunnittelu, kelluva portaikko
Tehontarkastus	Saatavilla



2 "halkaisijainen irrotettava korkki ja jalusta puupohjaiseen alustaan kiinnittämistä varten:



2 " : n läpimittainen irrotettava korkki ja pohja asennettavaksi betonialustaan:





Projektikuvat:





Ruostumattomasta teräksestä valmistettu lasinen erotus kehyksetöntä lasi-kaidea varten



Ota yhteyttä nyt saadaksesi lisätietoja!
Sähköposti: sales03@launch-china.cn
Mob: +8613686807796