

# Lasikaiteet [Alumiiniprofilien kaidekiinnike](#)

## Tuotteen Kuvaus

---

Tuote Maminä	Lasikiskosarjat alumiiniprofilien kaidetuki
materiaali	Alumiini 6063 T5
Suurittaa loppuun	Jauhemaalauk (musta, valkoinen, harmaa tai asiakkaiden väri)
Lasin enimmäispaksuus	12mm
Sqaure Kaiteen mitat	50x50mm, 3mm paksuus
Pyöreä kaide Dimension	Halkaisija 50mm, 3mm paksuus
Standrad-korkeus	1265mm tai asiakkaiden korkeudet
Asennus	Pinta-asennus tai poran ytimen kiinnitys
Voimakkuustestiraportti	Saatavilla
Asennusvalmis	Joo
Lattian ja lasin disanssi	50mm
pää Cap että Gtyttö Distance	10mm
myyty kuten A Pakki	Muovi ja kansi, yläpäätykappale, 50mm pituinen hitsattu alumiininen insertti alaosassa, muovinen istuin lasin istumista varten, muovikanava
Saatavilla olevat kaidetyypit	1) puoli postia 2) yksisuuntainen loppuposti 3) kaksisuuntainen 180 astetta 4) kaksisuuntainen 45 astetta 5) 2 suuntaan 90 astetta 6) Kaksisuuntainen 135 astetta
Appliaction	Uima-allas, parveke, portaikko, kansi, kuisti, puutarhalasilasikisko
Näyte	Käytettävissä tarkistettavaksi laatu ennen tilausta
Tehontarkastus	Saatavilla
turvallisuus Pakkaus	Kupla laukku - pahvi laatikko - kartonki tai asiakkaan vaatimukset.

## Lasikaiteet alumiini Handrail Destails

---

1) Pyöreä alumiininen kaide

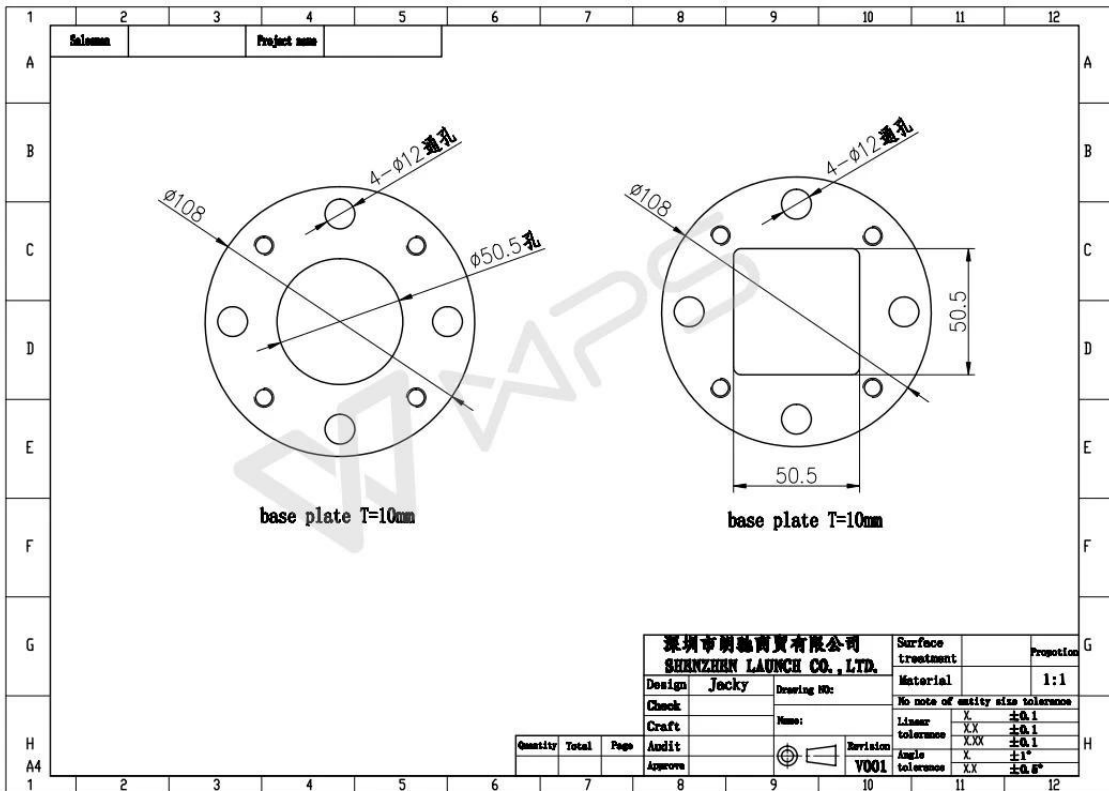
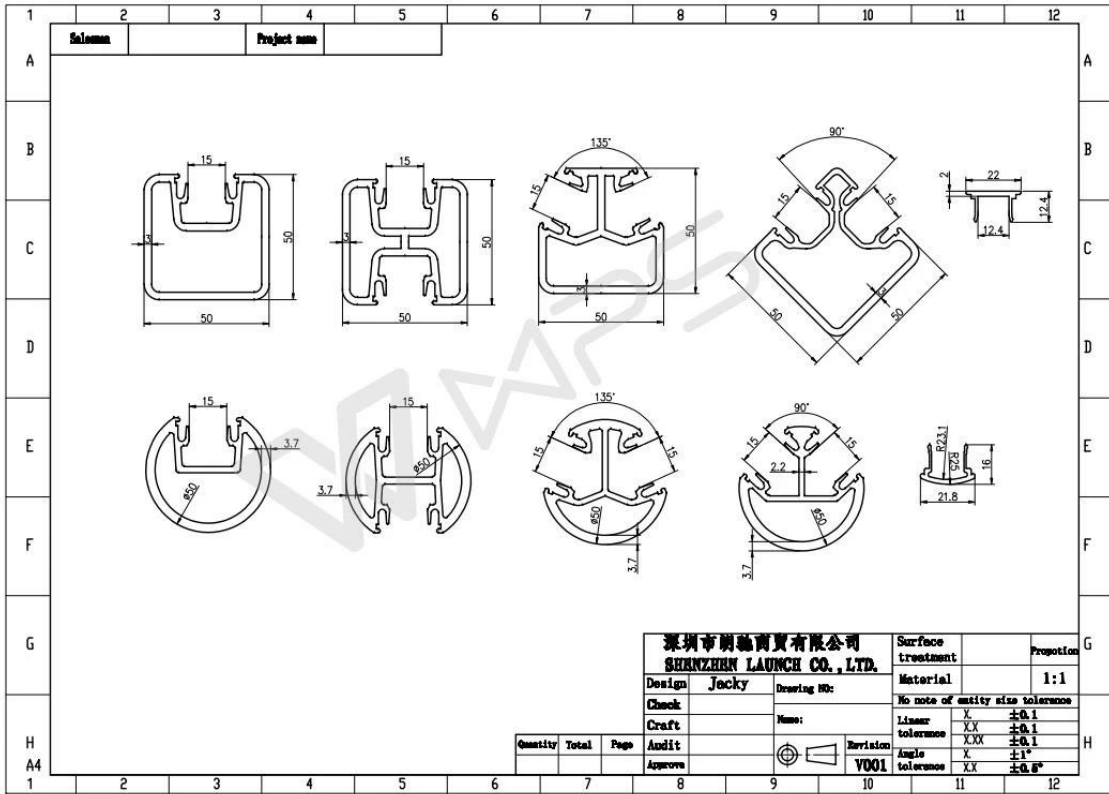


2) Alumiininen kaide





3) Alumiininen kaidepiirustus



4) Sarja alumiinista valmistettavia käsijohteita





## Alumiini käsikaiteen lujuustesti RVuosikertomus

### Introduction

MTS Metallurgical Testing Services was engaged at the client's request to witness the installation of a sample pool fence post and to subsequently conduct load tests on the post to the requirements of the Australian Standard AS 1926.1 - 2012.

Standard/Specification AS 1926.1 - 2012, Section 3.2 and Appendix B

### Results Summary

(For details of individual tests, refer to the tables on the following pages.)

ID	Item/Heat No.	Dimensions/Type/Details	Finish	Overall Assessment
14110/01	ASB1265	1265mm High, 50mm Square, Aluminium, Base Plate	6063-T5	COMPLIES

### Remarks

After completion of the testing, the post was found to be in sound condition with no breakage, tearing or signs of fracture and no looseness of the fixings.

Colin Lorrimer  
Metallurgical Testing Manager



Accreditation No: 15624  
Accredited for compliance  
with ISO/IEC 17025

## Lasikaiteet alumiiniputkikaiteet -projektit



**KEBIL** 科比奥®









## Ohje

---

1.Oletko tehtaalla

Kyllä, olemme tehtaalla.

2.Tarjoatko ilmaisia näytteitä?

Kyllä, tarjoamme ilmaisia näytteitä, mutta asiakkaiden on maksettava pikakulut.

3.Mitä materiaaleja sinulla on?

Materiaalina on ruostumaton teräs 304, 316, 316L ja Duplex 2205.

4.Mikä on sinun MOQ?

Vaadittavan tilauksen MOQ on 1 kpl.

5.Millaisen maksun hyväksyt?

Hyväksymme T / T, LC, PayPal, West Union jne. Maksun.

6.Mikä on maksuaikasi?

Maksuaika on T / T □100% tai 30/70□ tai L / C näkyvissä.

### 7. Mikä on toimitusaika?

Toimitusaikamme on 5 päivästä 30 päivään määrän perusteella.

### 8. Tarjoatteko OEM & ODM-palvelua?

Kyllä, tarjoamme OEM- ja ODM-palveluita.

### 9. Tarjoatteko huoltopalvelua?

Kyllä, tarjoamme myynnin jälkeistä palvelua. Kaikki tilauksia koskevat valitukset käsitellään ajoissa 12 tunnin kuluessa.

## Ottaa yhteyttä

---

Kiitos vierailusta !

Jos sinulla on kysyttävää tai kysyttävää, jätä viesti. Palaamme sinuun 24 tunnin sisällä.

Ota yhteyttä alla olevaan kiireelliseen tutkimukseen:

-Yhteystiedot: Doris

-Sähköposti: sales04@launch-china.cn

-Toimisto: (86-755) 8603 7559

-Tyyppi: käynnistä\_04

-Mob / mikä APP: + 86-13530506265



**董萍** Doris Dong

Senior Sales Representative

☎ (86) 135 3050 6265

---

深圳市南山区南山大道1092号亿利达大厦B区3栋5003

Room 5003, Building 3, Yilida Building, No.1092  
Nanshan Road, Nanshan District, Shenzhen, China  
postal code 518054

---

☎ (86-755) 8603 7559

☎ (86-755) 8637 2611

✉ sales04@launch-china.cn

🌐 www.launch-china.com  
www.chinabalustrade.com