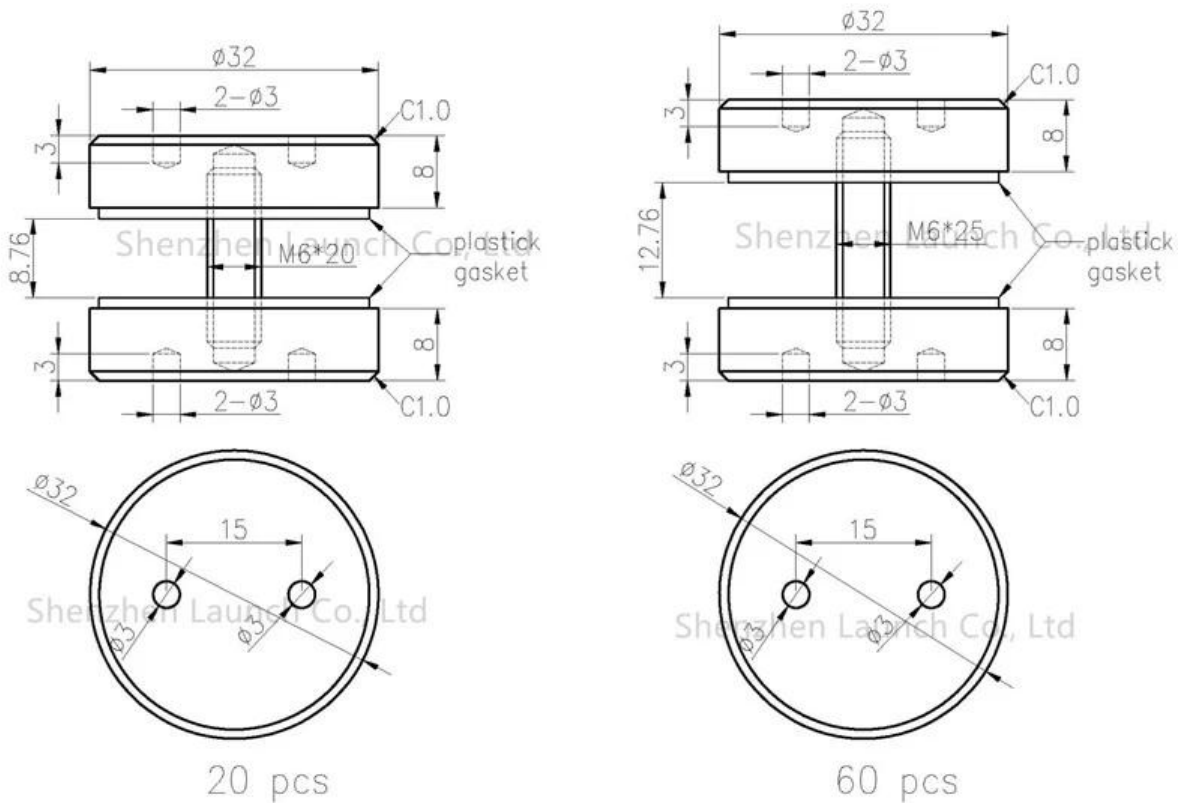


Kultapinta ruostumattomasta teräksestä 304/316 lasikiinnittimen pyöreä 180 astetta lasikaiteelle.

Malli	BC-32
Materiaali	ruostumattomasta teräksestä 304/316
Suorittaa loppuun	Kullanvärinen sähköpinnoitus
Lasin paksuuden vuoksi	10-12 mm
Käytä	lasikoulut, joita käytetään 2 lasipaneelin väliin
Moqu	2 kpl

Mitat kullan viimeistelyn ruostumattomasta teräksestä



Tuotantovalokuvat kullan viimeistelystä ruostumattomasta teräksestä valmistettu lasikiinnitys pyöreä 180 astetta-





