

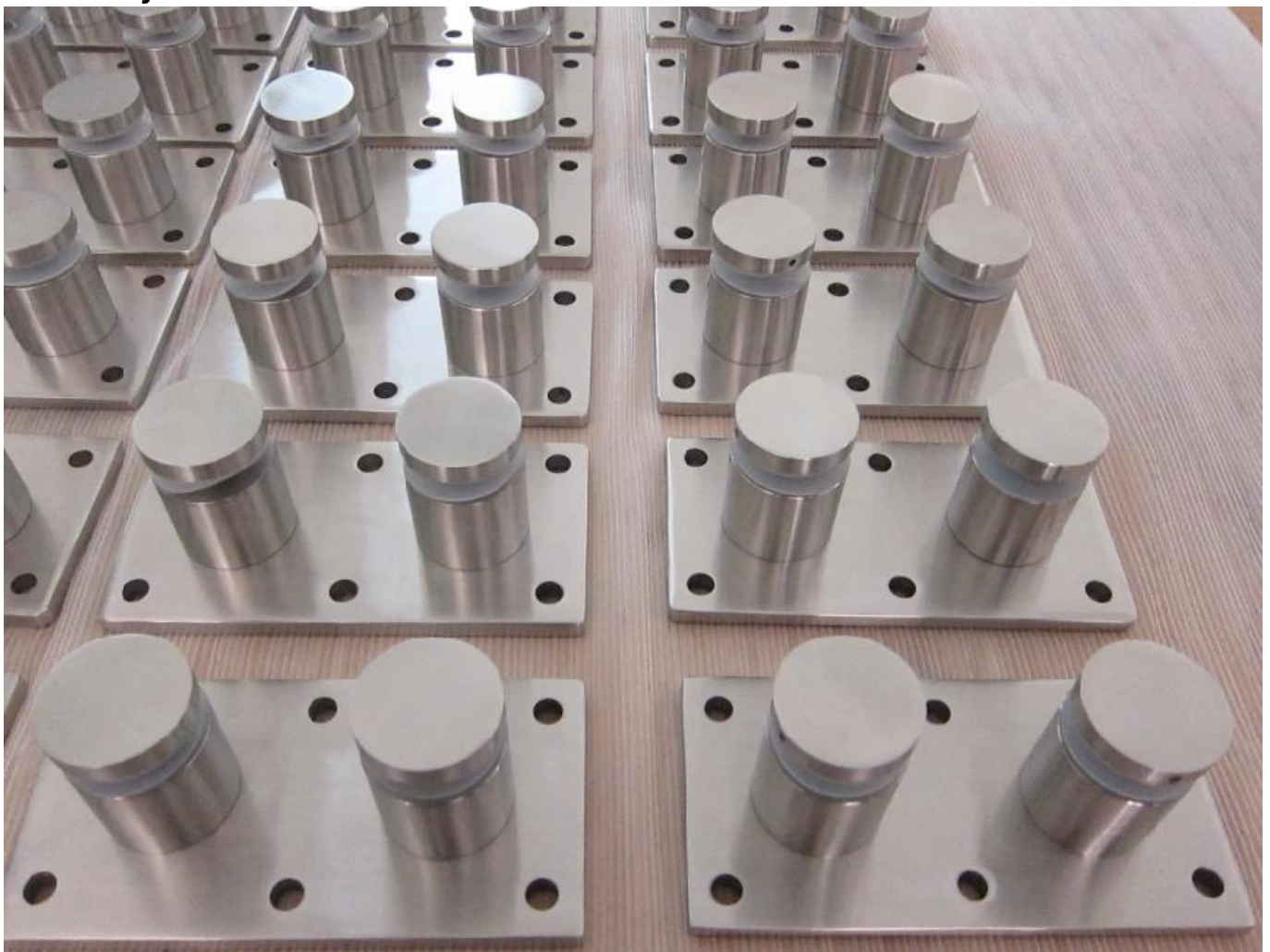
## Heavy Duty Glass Rail Standoff Asennuslevy SF-50T



tuotteen nimi	Heavy Duty Glass Rail Standoff Asennuslevy SF-50T
Malli nro.	SF-50T
Materiaali	Ruostumaton teräs 304/316
Suurittaa loppuun	Peili kiillotettu tai satiini hyssi
Lasin stanton koko	50x12mm korkki, 50x44mm runko, 200 * 100 * 10 emästä
Lasipaksuus	12-19 mm tai asiakkaiden vaatimusten mukaan
Porattu lasi reikä	Halkaisija 14 mm vaaditaan lasissa
Nettopaino	3236g / kpl
Asennus	Puinen, teräs- tai betonisubstraatti

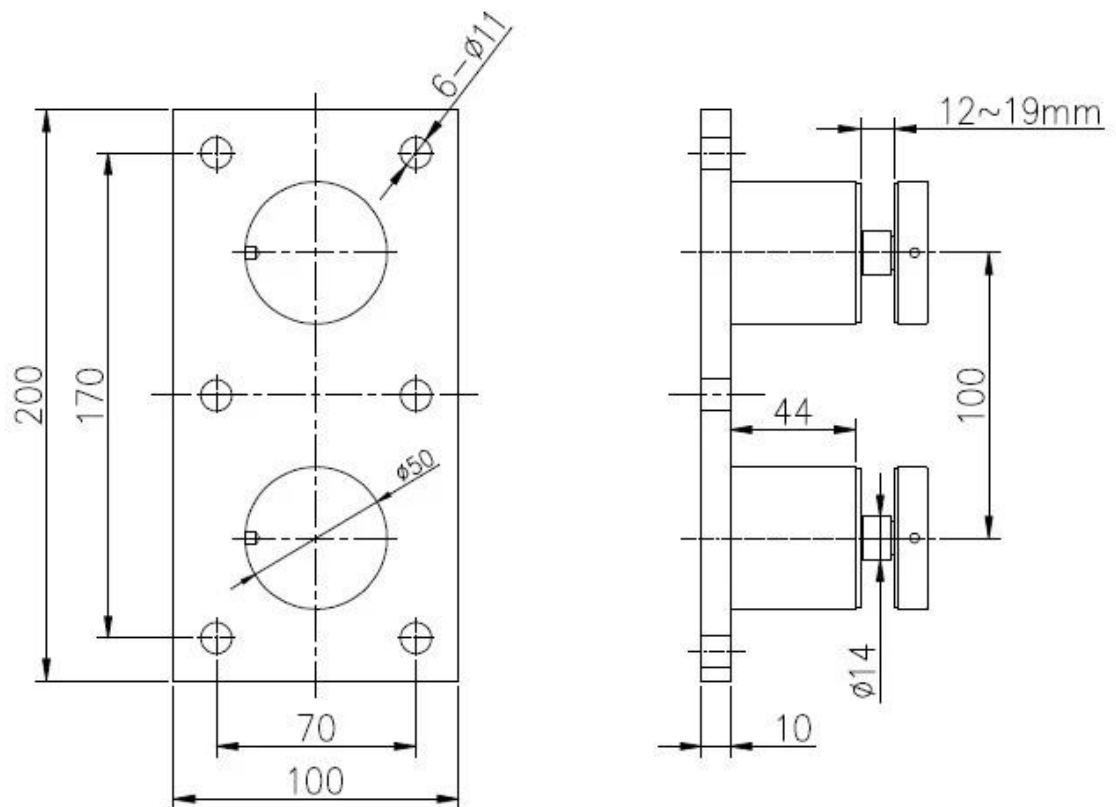
Moq	Yksi kappale
Näyte	Saatavilla
OEM & ODM SERVICE	Hyväksyttävä
Sovellus	Sisä- ja ulkotiloissa suunnittelu, parveke kaide, kannen kehyksetön lasisaira, Juliet Balcony Design, Kelluva portaikko
Tehtaan tarkastus	Saatavilla
Standoff-pakkaus	Yksi kappale yhdeksi kuplapussiksi, sitten yhteen valkoiseen laatikkoon, 12 kappaletta yhdeksi pahvipakkauksiksi tai pakkaus asiakkaiden respreements

### Tuote Näytä:





**Tekninen piirustus:**



**Projektin kuvat:**





**Muut tyypit Lasikaiteet Standoffs Saatavilla:**



SF-50T



SF-50A



SF-50



SF-38



SF-38Z



SF-30

**Dia 50mm Lasipaikkoja Peili /Satin-mallimalli SF-50:**

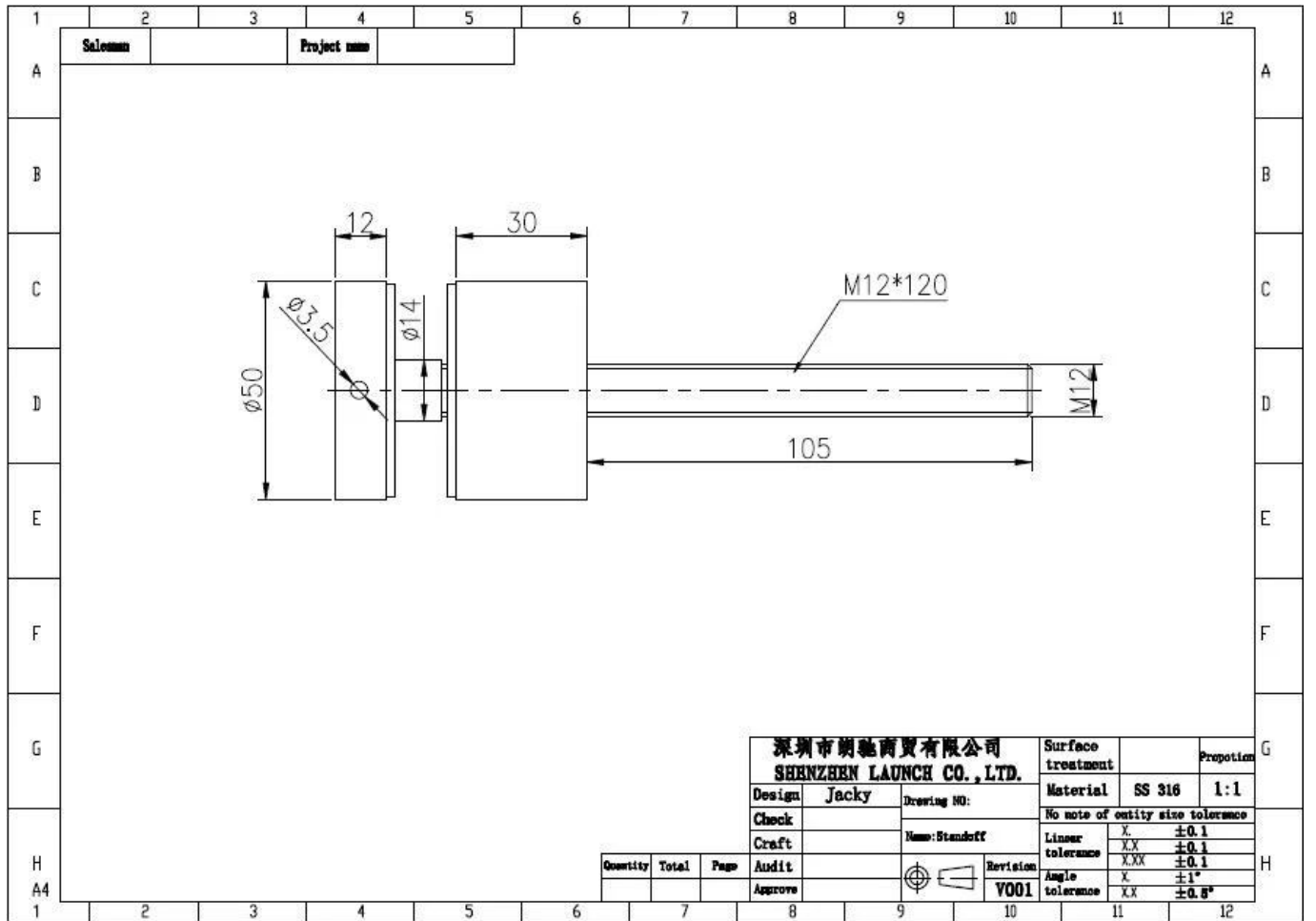


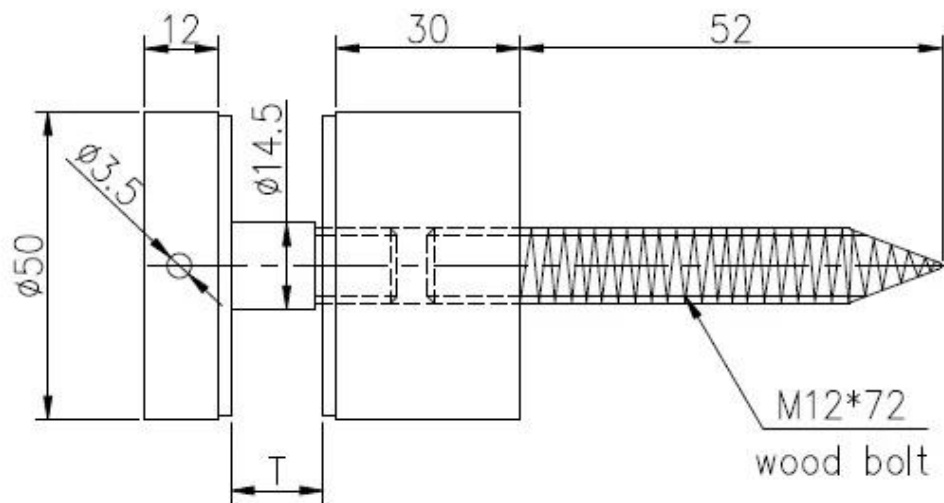
**Betonipultti ja puuluukku SF-50W:**





**Tekninen piirustus:**



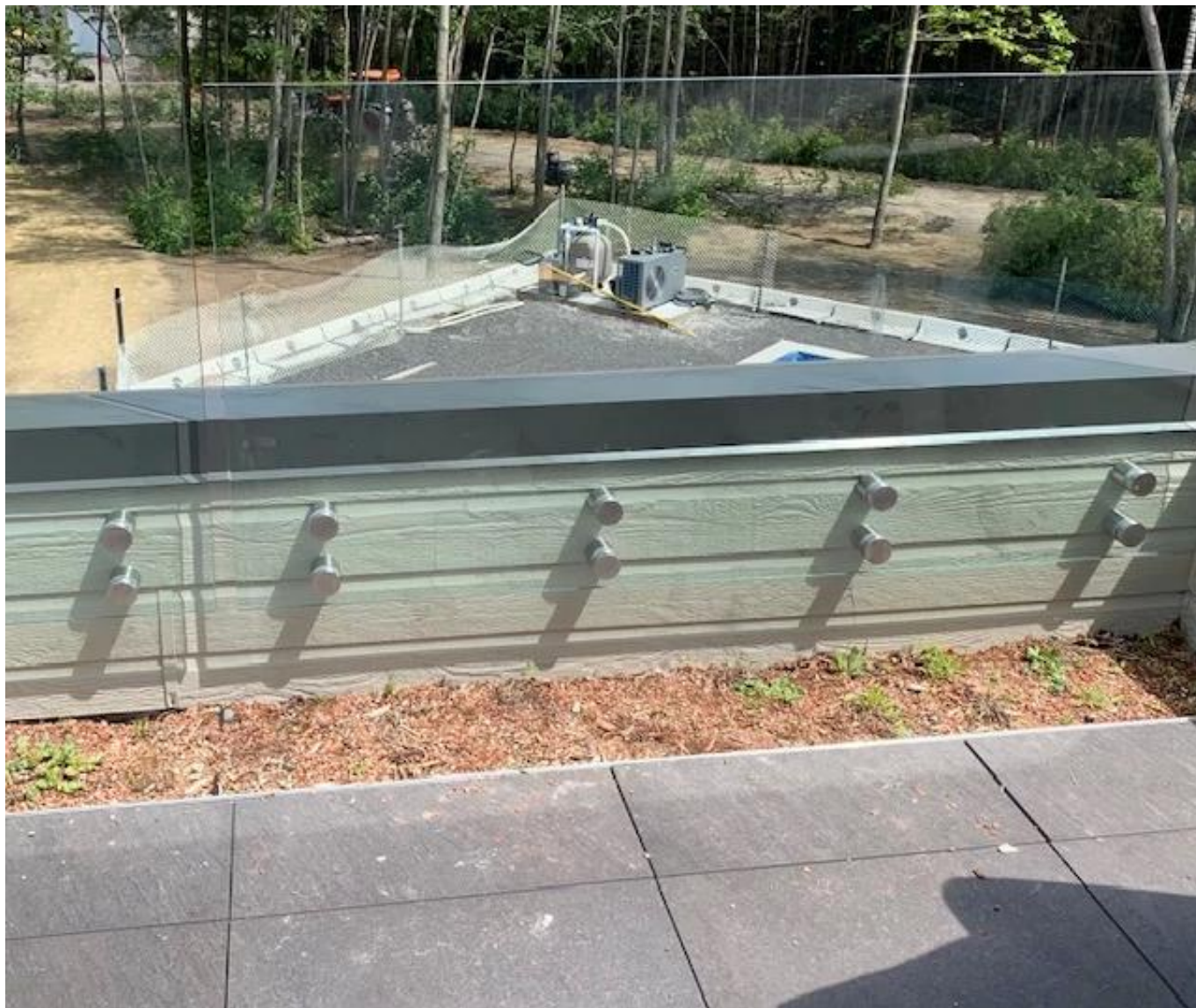


深圳市朗馳商貿有限公司 SHENZHEN LAUNCH CO., LTD.			Surface treatment		Proport	
			Material		1:1	
Design	Jacky	Drawing NO: SF-60	No note of entity size tolerance			
Check		Name: Standoff	Linear tolerance	X	±0.1	
Craft				X.X	±0.1	
Quantity	Total	Page	Audit	X.XX	±0.1	
			Approve	Revision	Angle tolerance	
				V001	X	±1°
					X.X	±0.5°

**Projektin kuvat:**

Ulkouima- ja sisäilmänsonta, kehystön stanton lasilevy, ruostumaton teräslas





**Ruostumattomasta teräksestä valmistettu lasipuisto kehysetön lasin kaiteet**



**Ruostumattomasta teräksestä valmistettu standoffin kannatin lasikaivulle**



**Ota yhteyttä nyt saadaksesi lisätietoja!**  
**Sähköposti: [sales03@launch-china.cn](mailto:sales03@launch-china.cn)**  
**MOB: +8613686807796**