

Kuvaus

- Materiaali: korkealaatuista 316 ruostumattomasta teräslajista, tai kuten teidän vaatimus
- Viimeistely: harjattu tai kiillotettu
- Halkaisija 50mm (asiakkaan koko on available)
- Asentamiselle teräs, betoni ja puu alustaan
- Ja lasin paksuus: 8-12mm, tai kuten teidän vaatimus
- Base, korkki, asennus, kumi prikät ja läpivienti sisältyvät hintaan.
- Näyte: saatavilla tarkistaa quality ennen placing tilaus

Tuotteet tiedot

Kiillotettu standoff SF-50 (ruuvi asennus teräs ja betoni)

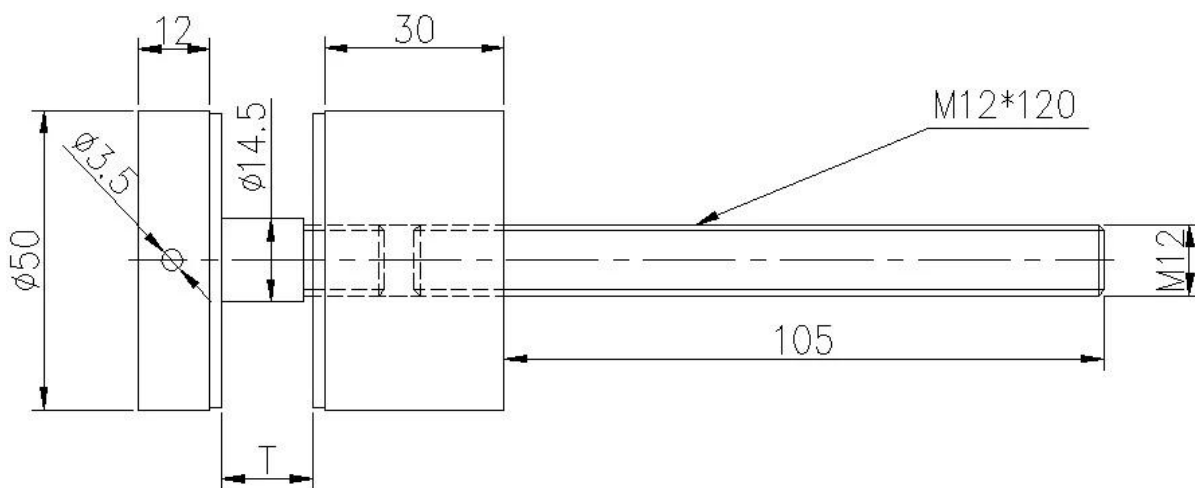


Harjattava standoff SF-50 (ruuvi kiinnitys puu alustaan)

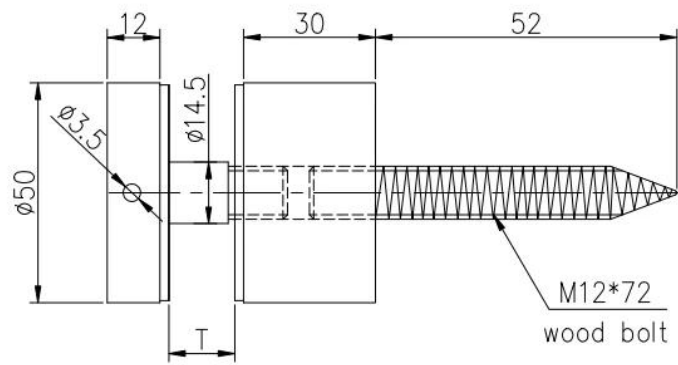


Piirustukset

Teräs- ja betonirakenteiden asennus lasi standoff piirustus



Ja puun alustan käyttöönottof lasi standoff piirustus



Projektin Näytä

Standoff Sisäuima lasi kaide käytettäväksi



Standoff ulkoparveke mallin



Holkit rappu tapauksessa kaide



Pakkaus & Toimitus

--Yksiosainen yksi muovipussiin ja sitten yksi ruutu. 15-20 yksi pakkaus laatikot.

--Toimitusaika: 3-5 päivää ilmaitse. 10-15 päivää rannalla

--Säännöllisesti läpimenoaika: 7 päivän kuluttua maksun, jos product varastot. 15-20 päivän kuluttua maksun, jos tuotteet eivät ole varastot. Se riippuu määrä.



Tarvitse lainata tai kysyttävää, jätä viesti.

Tai yhteyttä minuun tiedot alla. saavat takaisin sinulle mahdollisimman pian!

Kiireellistä tutkimusta koskevan, ota yhteyttä wechat: 973219879 tai what's up: + 86 13530506265

KEBIL 科比奧®

深圳市朗驰商贸有限公司
SHENZHEN LAUNCH CO., LTD.

朗驰国际有限公司
LAUNCH INTERNATIONAL LIMITED.

董萍 Doris Dong

Senior Sales Representative

☎ (86) 135 3050 6265

深圳市南山区南山大道1092号亿利达大厦B区3栋5003

Room 5003, Building 3, Yilida Building, No.1092
Nanshan Road, Nanshan District, Shenzhen, China
postal code 518054

☎ (86-755) 8603 7559

☎ (86-755) 8637 2611

✉ sales04@launch-china.cn

🌐 www.launch-china.com

🌐 www.chinabalustrade.com