

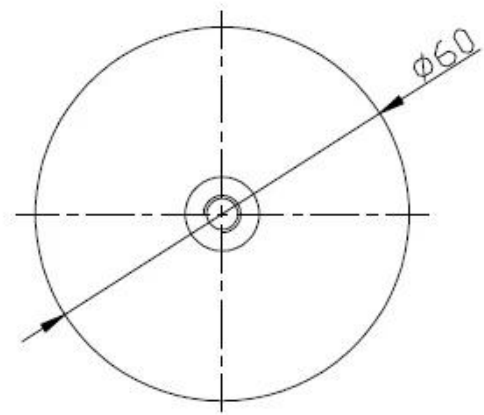
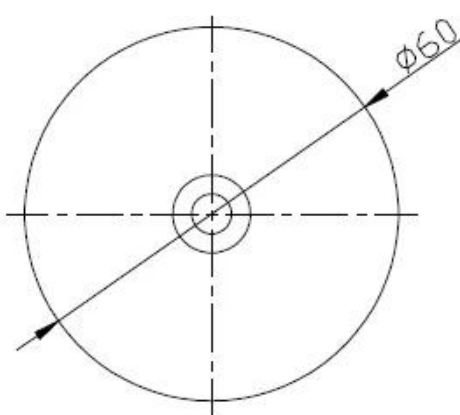
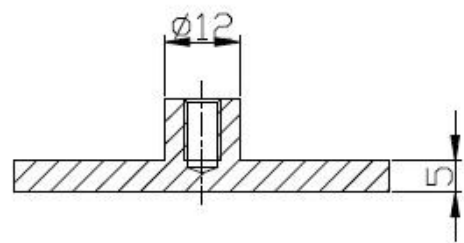
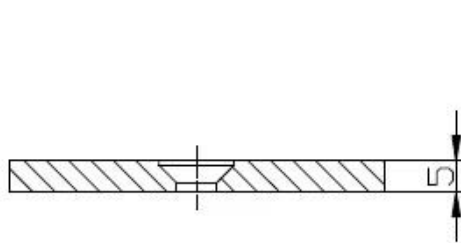
Laadukkaat ruostumattomasta teräksestä valmistetut 180 asteen lasipihdit Lasikaidepihdit

Tuotteen Kuvaus

Tuote Naminä	Laadukkaat ruostumattomasta teräksestä valmistetut 180 asteen lasikiinnittimet Lasikaidepihdit
Materiaali	Ruostumaton teräs 304 tai 316
Suurittaa loppuun	Mirro / satiinpinta
MvalmistaaMenetelmä	CNC-työstö tai valu. Riippuu määrästä.
Lasin paksuus	10-12 mm lasi tai asiakkaan vaatimukset
Lasikiinnittimen tyyppi	Räätälöity lasikiinnike
Käyttö	Lasipaneelien pitämiseen eri kulmissa.
Sovellus	Lasikaide parvekkeelle, portaille, kannelle, uima-aidalle ,,,
Asennus	Lasiasennus
Näyte	Tarkistettavissa laatu ennen tilausta
Tehtaan tarkastus	Saatavilla
Turvallisuuspakkaus	Kuplalaakku - pahvilaatikko - pakkaus
Sertifioitu	Kyllä (materiaalitestiraportti voidaan toimittaa)
OME & ODM -palvelu	Akäytettävissä

180 asteen lasikiinnike

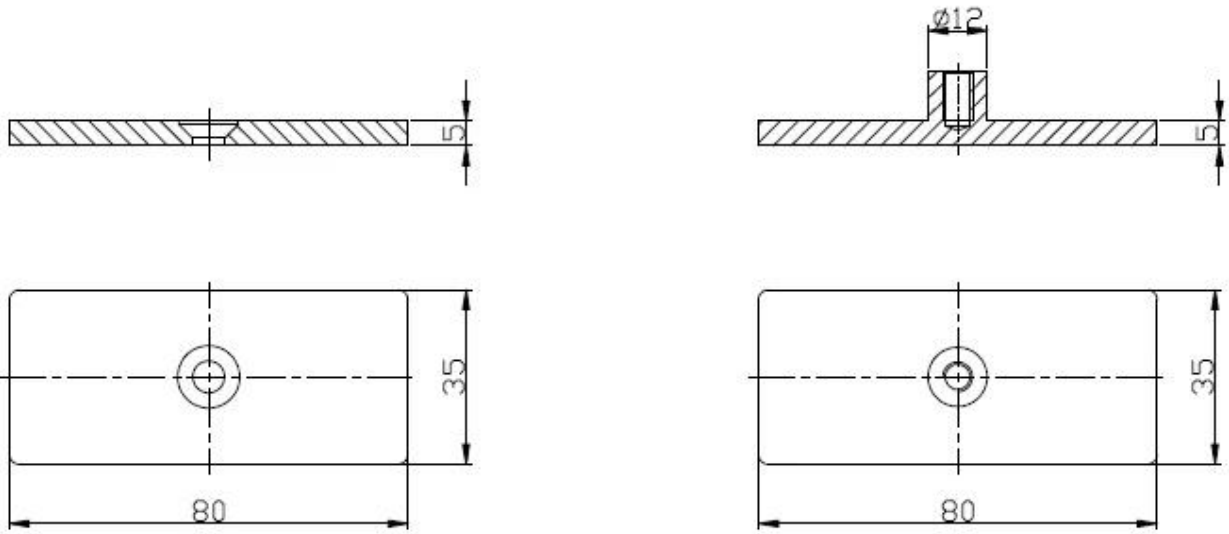
(1) Pyöreä muoto CB-60



-Mukautettu koko ja asteen lasipuristin on myös saatavana. Olemme tehdas.

(2) Neliön muotoinen BC-80x35





(3) Neliön muotoinen, asennettu PV-180: n päälle





180 asteen lasikiinnike





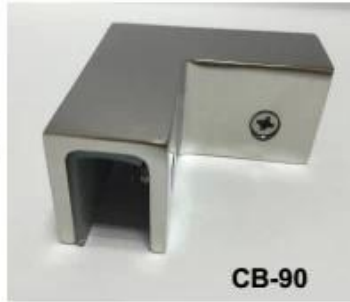


MuuLasiKiinnittimetsinäsaattaakiinnostunut



BC-80x35

- Square 80x35mm clamps
- To hold **180°** glass panels
- For 8-12mm glass



CB-90

- Corner glass clamp
- To hold **90°** glass panels
- For 8-12mm glass



BC-60

- Round ϕ 60mm clamps
- To hold **180°** glass panels
- For 8-12mm glass



PV-90

- Corner glass clamp
- To hold **90°** glass panels
- For 12-15mm glass



CB-180

- **Glass to wall** clamps
- For 8-12mm glass



PV-135

- Corner glass clamp
- To hold **135°** glass panels
- For 8-12mm glass

Drawing	Picture	Ref.	A	B	C	D	E
		G108	55	55	30	11	0
		G108R	58	55	30	11	R25.4
		G101	51	41	25	11	0
		G101R	55	41	25	11	R21.5/R25.4
		G102	44	44	25	11	0
		G102R	48	44	25	11	R21.5/R25.4
		G103	50	40	22	8	0
		G104	50	40	26	12	0
		G105	54	45	28	14	0
		G107	63	45	28	14	0
		G103R	52	40	22	8	R21.5
		G104R	52	40	26	12	R21.5
		G105R	58	45	28	14	R21.5/R25.4
		G107R	66	45	28	14	R21.5/R25.4
		G106	50	40	25	12	0
		G106R	52	40	25	12	R21.5/R25.4

Tervetuloaettämukautettutehtyjostarvittu!

UKK

1. Oletko tehdas?

Kyllä, olemme tehtaalla.

2. Tarjoatko ilmaisia näytteitä?

Kyllä, tarjoamme ilmaisia näytteitä, mutta asiakkaiden on maksettava pikamaksut.

3. mitkä materiaalit sinulla on?

Materiaalimme on ruostumatonta terästä 304, 316, 316L ja Duplex 2205.

4. mikä on MOQ?

Vaadittu tilauksen MOQ on 1 kpl.

5. millaista maksua hyväksyt?

Hyväksymme maksun T / T, LC, PayPal, West Union jne.

6. mikä on maksuehto?

Maksuehto on T / T □100% tai 30/70□ tai L / C näkyvissä.

7. mikä on toimitusaika?

Toimitusaika on 5 päivästä 30 päivään määrän mukaan.

8. Tarjoatko OEM- ja ODM-palvelua?

Kyllä, tarjoamme OEM- ja ODM-palveluja.

9. Tarjoatko myynnin jälkeistä palvelua?

Kyllä, tarjoamme myynnin jälkeistä palvelua. Tilauksia koskevat valitukset käsitellään ajoissa 12 tunnin kuluessa.

Otaa yhteyttä

Jos sinulla on kysyttävää tai kysymyksiä, jätä viesti. Otamme sinuun yhteyttä 24 tunnin sisällä!
Ota yhteyttä alla oleviin kiireellisiin kysymyksiin:

-Sähköposti: sales04@launch-china.cn

-Tel .: (86-755) 8603 7559

-Skype: Käynnistä_04

-Mob / whats APP: + 86-15989339827