

Viisi erilaista lasihanaa

Osanumero	Materiaali	Viedä loppuun	Lasin paksuus	Huomautukset
SBM	Kaksipuolinen 2205 316SS 304SS	Satiini / peili	10-13,52 mm	
RBM	Kaksipuolinen 2205 316SS 304SS	Satiini / peili	10-13,52 mm	
SCM	Kaksipuolinen 2205 316SS 304SS	Satiini / peili	10-13,52 mm	Lisäpituus on saatavana hitsaamalla
RCM	Kaksipuolinen 2205 316SS 304SS	Satiini / peili	10-13,52 mm	Lisäpituus on saatavana hitsaamalla
SFM	Kaksipuolinen 2205 316SS 304SS	Satiini / peili	10-13,52 mm	

Osa nro .: SBM

KEBIL 科比奥®





Marine Duplex 2205 Spigot

Osa nro .: RBM



Osa nro .: SCM

KEBIL 科比奥®



Osanro: RCM



Osa nro .: SFM

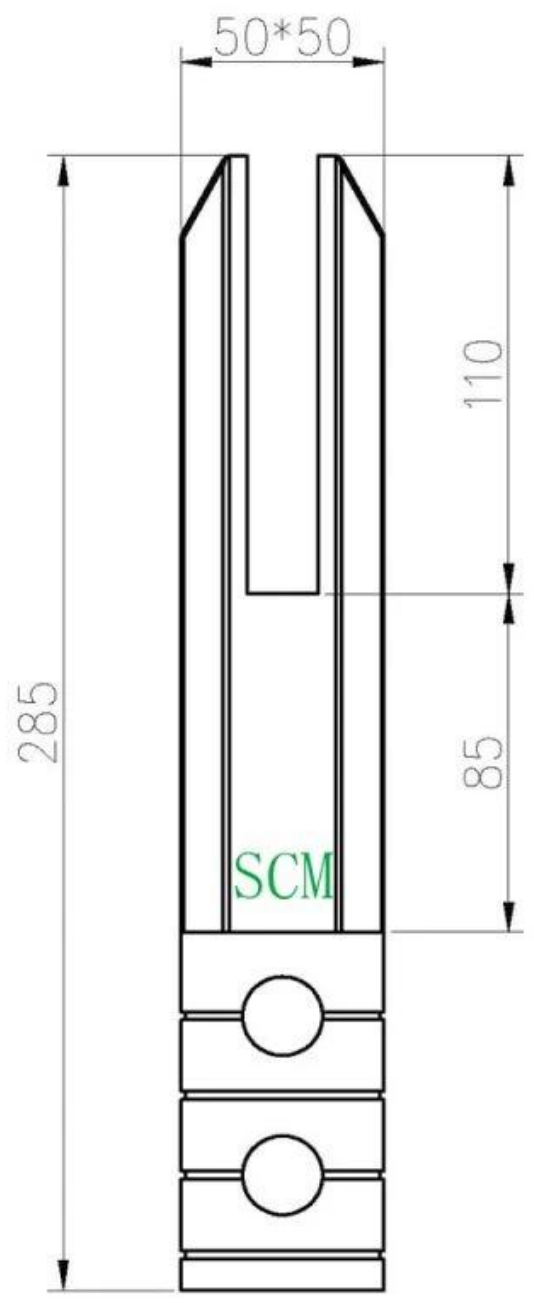
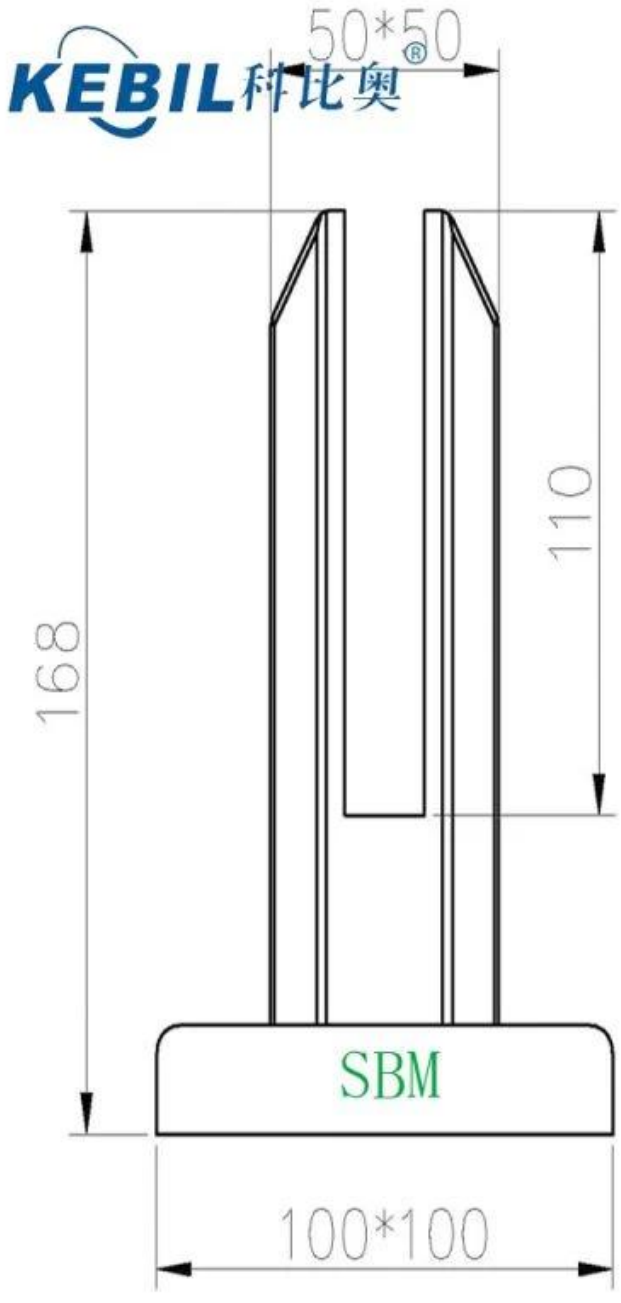
KEBIL 科比奥®



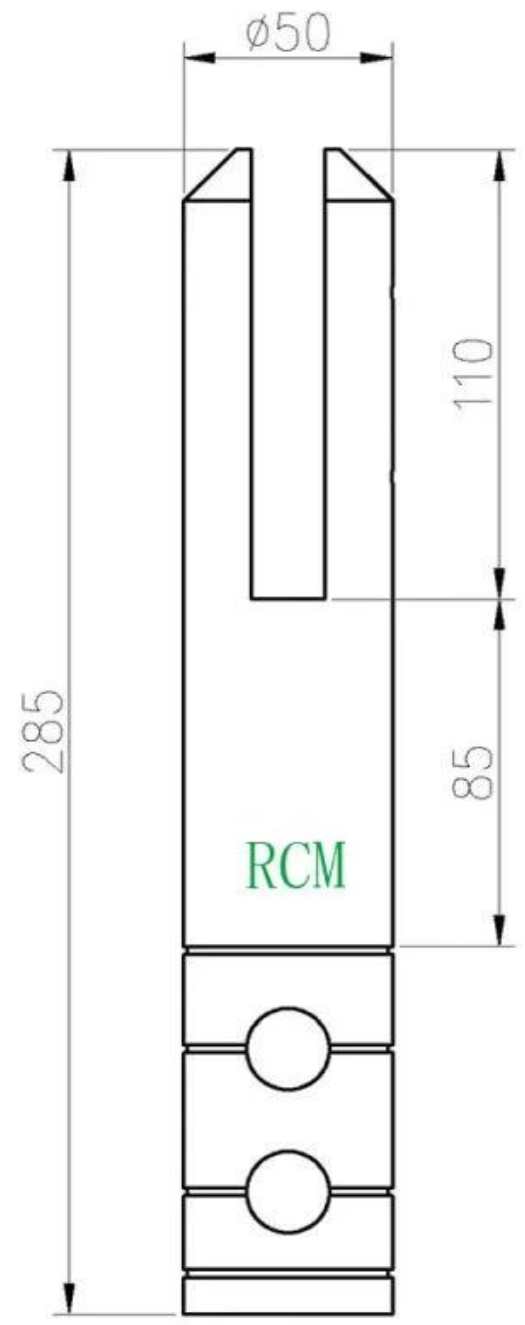
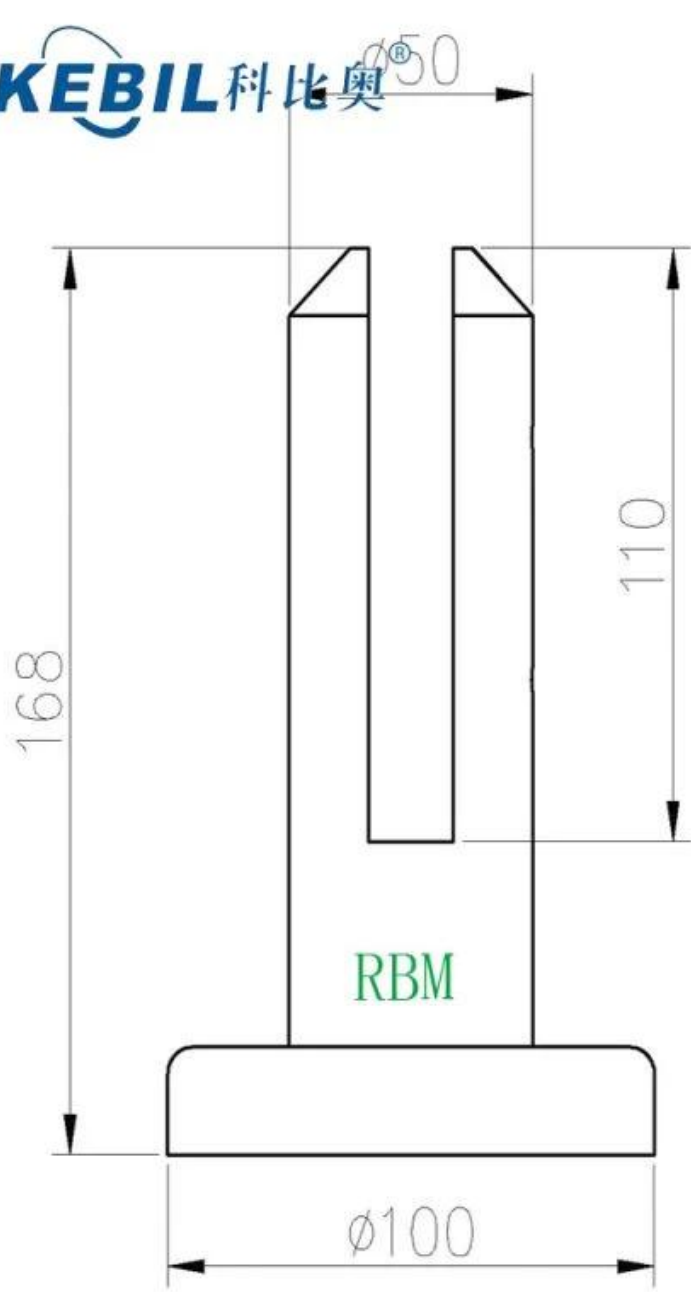
KEBIL 科比奥®



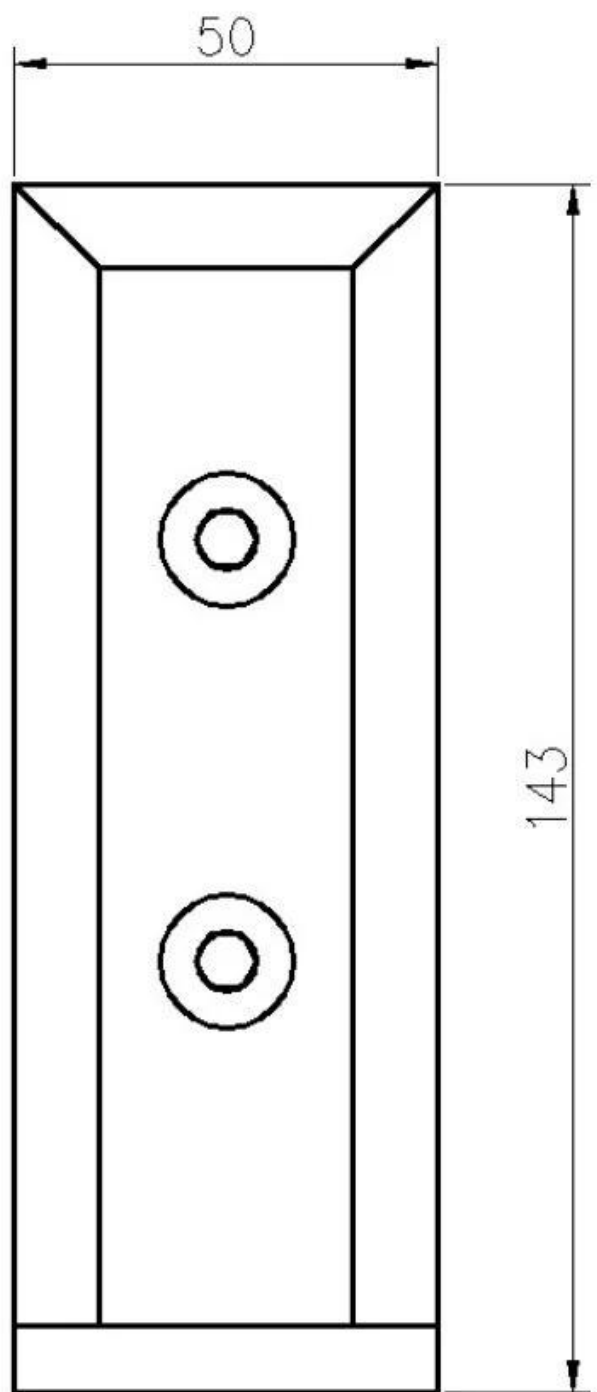
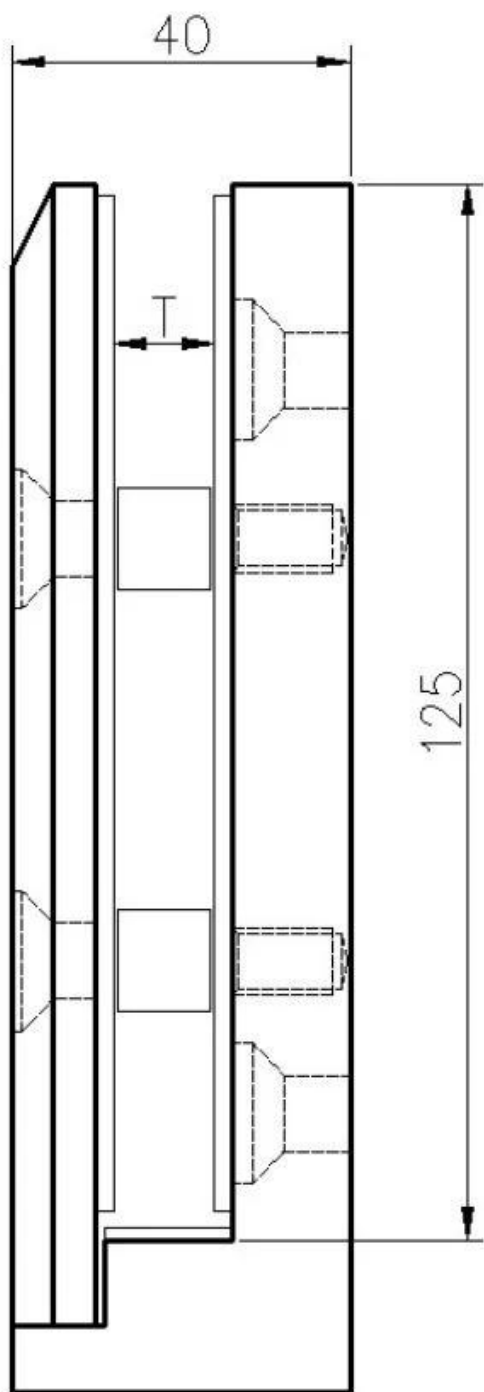
Tekninen piirustus
SBM ja SCM



RBM ja RCM



Sivulle asennettu SFM



Sovelluspiirustukset

KEBIL 科比奥®





Ota rohkeasti yhteyttä, kun sinulla on kysyttävää heistä.

Huomaa: Frank Fang

Puhelin: +8615906261741

Sähköposti: sales02@launch-china.cn