

Launch China on lasikaiteiden, kaapelikaiteiden, alumiinikaiteiden valmistaja yli 16 vuoden ajan. Joten putkiliittimiämme käytetään kaiteen liittämiseen, kun se ei ole enää tarpeeksi, tai liittämään kulmaan, päätyyn jne. Alla on joitain pyöreitä putkiliittimiä, joihin on kiinnitetty piirustus. Jos sinulla on tarpeita, ota rohkeasti yhteyttä.

Tuotenäyttely

90 asteen pyöreä putkiliitin

Mallinumero: E301

KEBIL 科比奥®





E301



A	B	C	D	E
70	42.4	105	12	39.4
80	50.8	105	12	47.8

90 asteen pyöreä putkiliitin

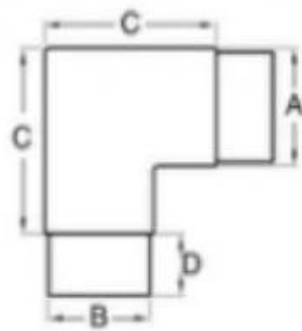
Mallinumero: E302

KEBIL 科比奥®





E302



A	B	C	D
42.4	39.4	70	30
50.8	47.8	80	27

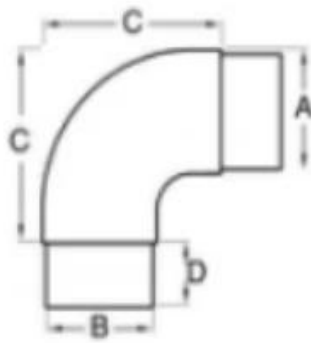
Pyöreä pyöreä putkiliitin

Mallinumero: E303





E303



A	B	C	D
42.4	39.4	65	25
50.8	47.8	80	26

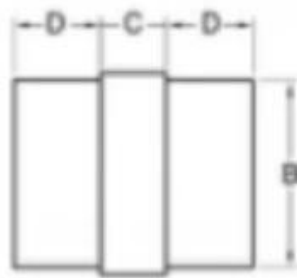
Suora pyöreä putkiliitin

Mallinumero: E304





E304



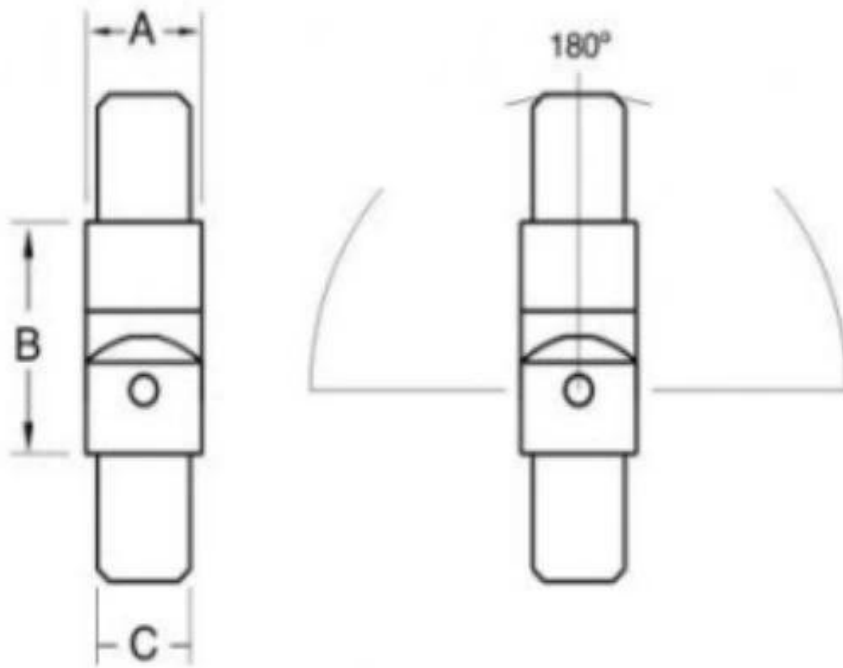
A	B	C	D
12	10	10	10
20	17	10	15
38	35	10	25
42.4	39.4	10	25
50.8	47.8	10	25

Säädettävä kiinteä pyöreä putkiliitin

Mallinumero: E305



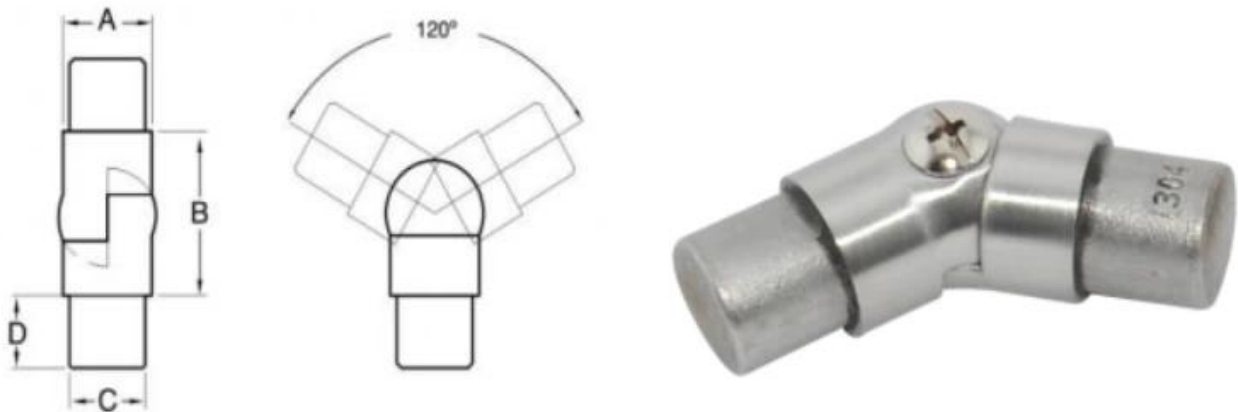
12 mm putkelle



Description: The joint to connect 12mm tubes with graduations between 90° and 180°.
描述: 此接头连接12mm管从90°到180°范围变化。

新编号	旧编号	A	B	C
E305/12	R-12	12	21	10

20 mm putkelle



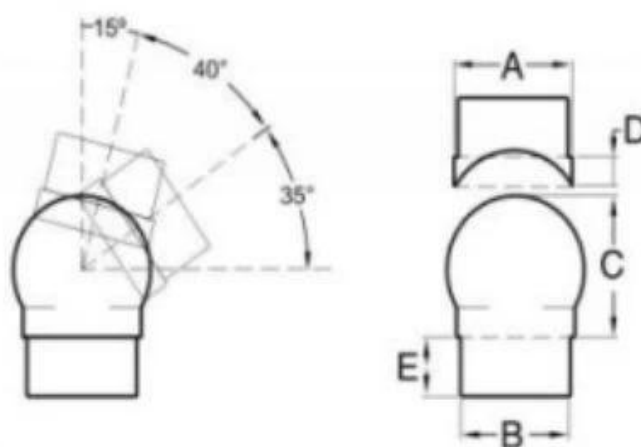
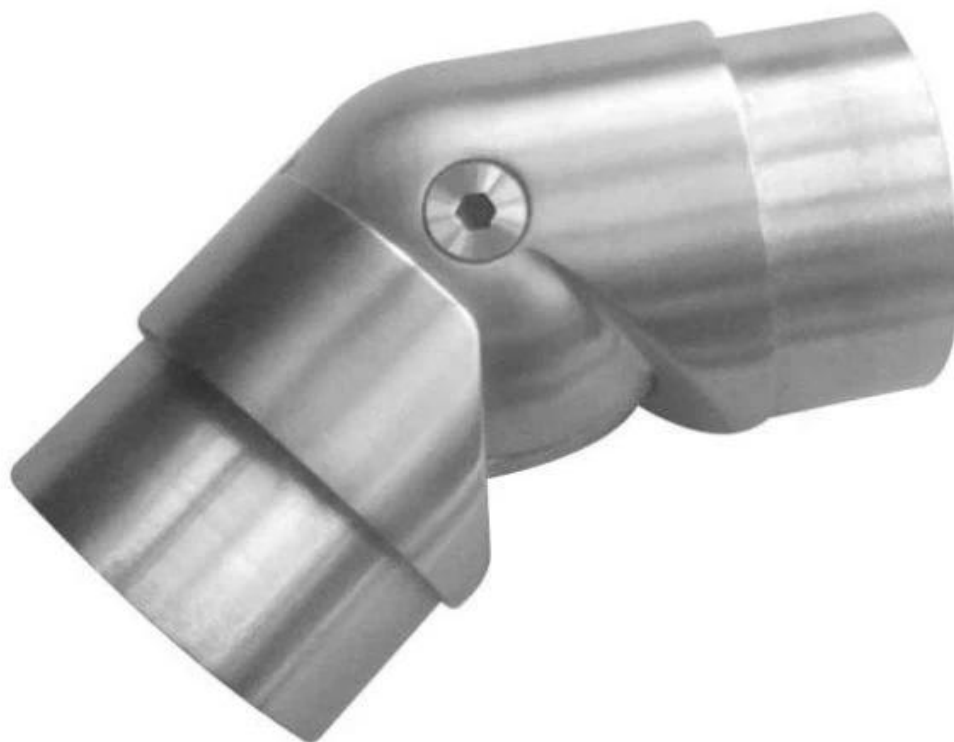
Description: The joint to connect 20mm tubes with graduations between 90° and 180°.
描述: 此接头连接20mm管从90°到180°范围变化。

新编号	旧编号	A	B	C	D
E305/20	R-20	20	34	17	15

Säädettävä pyöreä putkiliitin 50,8 mm: n putkelle

Mallinúmero: E306

KEBIL 科比奥®



Description: Spherical joint to connect handrail with graduations between 90° and 180°
描述: 球面接头连接楼梯扶手从90°到180°范围变化。

新编号	旧编号	A	B	C	D	E
E306/43	R-43	43	40	48	10	20

Projektikuva



Jos sinulla on kysyttävää, ota rohkeasti yhteyttä.

Frank Fang

Sähköposti: sales02@launch-china.cn

Puhelin / WhatsApp / Wechat: [+8615906261741](tel:+8615906261741)