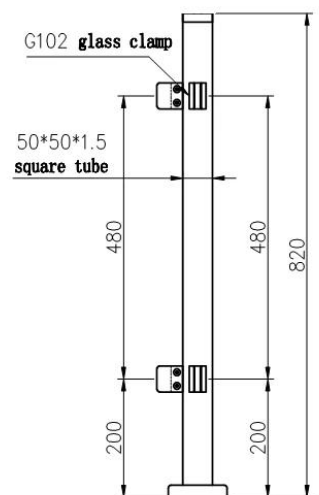
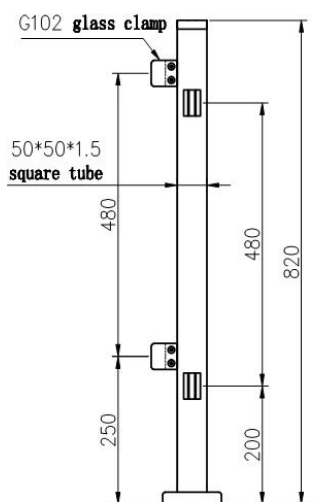
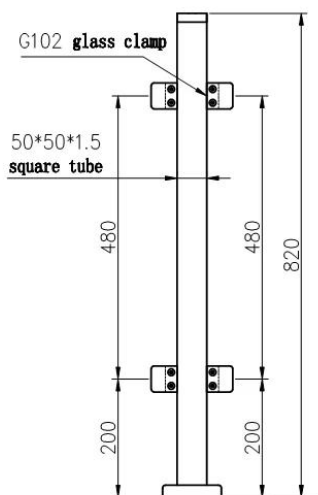


Inox-luokan ruostumattomasta teräksestä valmistettu 304- tai 316-neliöputken moderni talokaiteiden suunnittelu metriä kohti

1	Materiaali ja viimeistely	Ruostumaton teräs 304/316; Satiini tai peili
2	Korkeus	1000MM / mukautettu koko
3	Stanchion Post	50 * 50 * 1,5 (mm) putki; 4-suuntainen säädettävä yläkiinnike; Neliön tai pyöreän lasin kiinnitin.
4	Yläraite	50 * 50 * 1,5 (mm) ontto putki
5	Turvakaite	8mm / 10mm / 12mm karkaistu kirkas lasipaneeli
6	Käyttö & Sijainti	Kaide, kaide, kaide, aita, kaide, kaiteet; Parveke, silta, kansi, puutarha, patio, uima-allas, kuisti, portaat, terassi
7	Asennus	Yläosa / sivu kiinnitetty
8	Paketti	EPE + sisärasia + laatikko
9	palvelu	1, sovitettavia lisävarusteita ja varusteita toimitetaan; 2, rakennussuunnittelu; 3, insinöörin ammattilaisten neuvoja; 4, asennusohjeet; 5, OEM, ODM, asiakassuunnittelu;
10	Otaa yhteyttä	SÄHKÖPOSTI, SKYPE, WhatsApp, WeChat ja QQ näkyvät vesileimana alla olevissa kuvissa

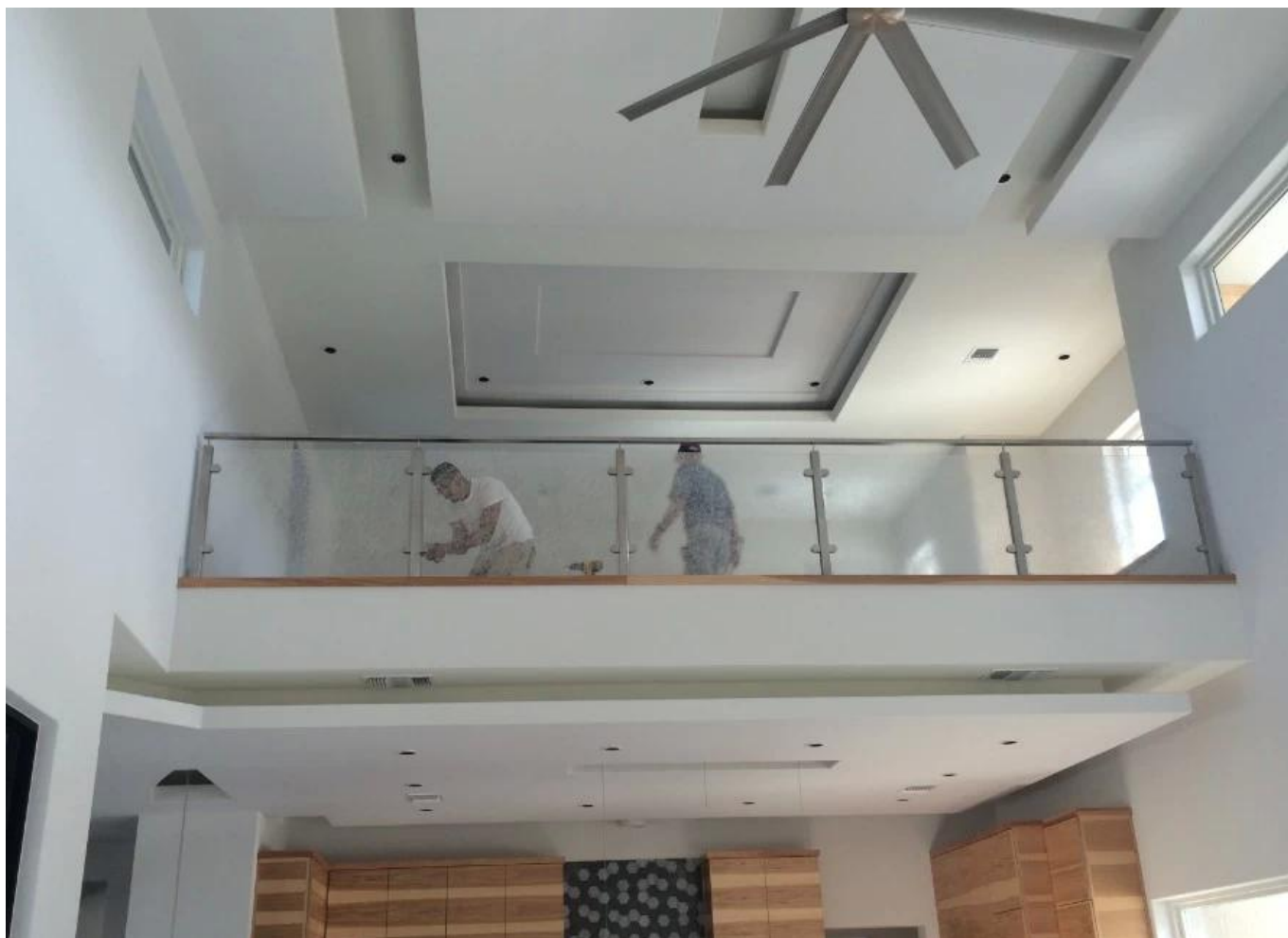




Projektinäyttö







Feel vapaa että ottaa yhteyttä meille:

Eve Chow

sales03@launch-china.cn

HP / WhatsApp: +8615907334556