

Marine Grade Custom HandRail U -muotoinen lasilevy Spigots 316 Ruostumaton teräslasi 12mm Clamp Spigots Glasse Aita

Tuotteen Kuvaus

Tuote, mutta.itse	Marine Grade Custom HandRail U -muotoinen lasilevy Spigots 316 Ruostumaton teräslasi 12mm Clamp Spigots Glasse Aita
Materiaali	316 ruostumaton teräs.
Loppuun	Harjattu kiillotettu peili / satiini
Varten GLA.SS T.Hickness.	8-13,52mm.
Korkeus	120mm / 135mm.
Ei tarvitse lasi reikää	Hyökkäyslasit kitkalle (ilman lasinreikiä)
Maksupäivä	PayPal, West Union, T / T
Tuotantomenetelmä	Valu (laadukas)
Pakkaustiedot	1) pala kuplapussissa, sitten valkoinen laatikko 2) 12 kappaletta pahvilaatikossa Tai pakkaus asiakkaiden tarpeina
Sovellus	Parveke lasisairaus, mittakaava kaide, silta kaiteet, allas aita, kaiteet kehyksetön lasilevyt
Tehtaan tarkastus	Tervetuloa
Slaaja	Käytettävissä ennen tilausta
Koota	Asennuskaista, sivuasennus lasikortti Betoni kiinnitys tai puu
MOQ.	Ei rajoitettu. Voit tilata työsi mukaan Vaatimukset.
OEM & ODM. Palvelu	Saatavilla

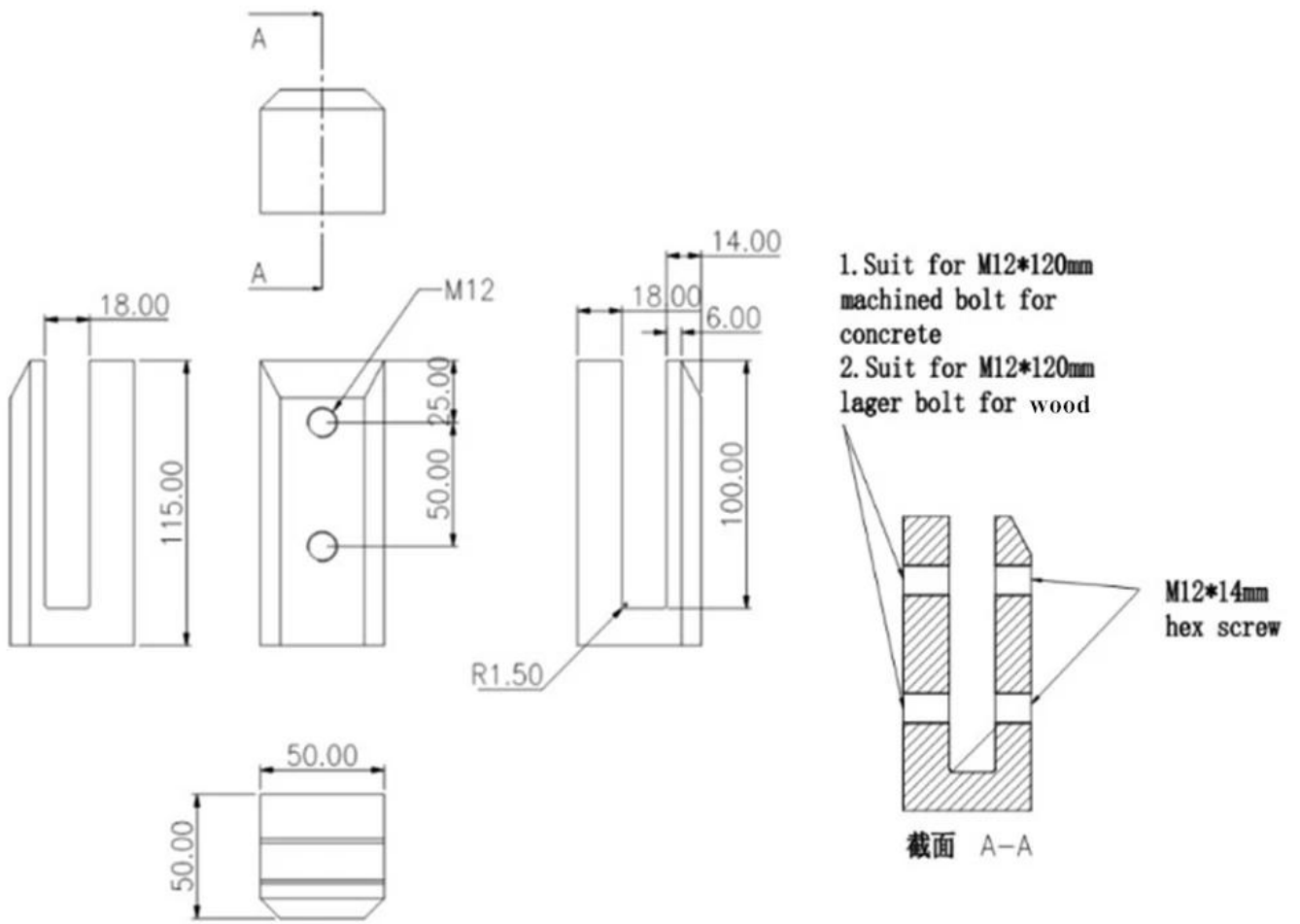
Käsitelty U-muotoinen lasinpisamppuSijoitukset.

1) Käsitelty U-muotoinen lasinpisarit Shoot Kuvat





2) Kaitteet U-muotoiset lasipisulat



3) Projektin kuvat Handrail U -muotoisista lasilevyt



Turvapakkaukset sivulle asennettavalle lasilevyille

1. Kappale kuplapussissa, sitten valkoisessa laatikossa.
12 kpl pahvi pahvi.
2. Pakkaus asiakkaiden tarpeina.





FAQ

1. Oletko tehdas?

Kyllä, olemme tehdas.

2. Tarjoatko ilmaisia näytteitä?

Kyllä, tarjoamme ilmaisia näytteitä, mutta asiakkaiden on maksettava nimenomaisia maksuja.

3. Mitä materiaaleja sinulla on?

Meillä on 304, 316, 316L ja duplex 2205 ruostumaton teräs materiaali.

4. Mikä on MOQ?

Tilauksen MOQ on 1 kpl.

5. Mitä hyväksyt maksutyyppin?

Hyväksymme T / T, LC, PayPal, West Union jne.

6. Mikä on maksujenne?

Maksumme on T / T (100% tai 30/70) tai L / C-viisumi.

7. Mikä on toimitusaika?

Toimitusaika on ollut 5 päivää 30 päivää määrän perusteella.

8. Tarjoatko OEM- ja ODM-palvelua?

Kyllä, tarjoamme OEM- ja ODM-palvelun.

9. Tarjoatko myynnin jälkeistä palvelua?

Kyllä, tarjoamme myynnin jälkeistä palvelua. Kaikki tilausten vaatimukset käsitellään yli 12 tuntia.

Ottaa yhteyttä

Mikä tahansa pyyntö tai kysymys, jätä viesti. Vastaat sinulle mahdollisimman pian!
Kiireellistä tutkimusta varten ota yhteyttä:

-Mail: sales03@launch-china.cn.

-Tel: (86-755) 8603 7559

-Skepe: Launch_03.

-HP / WhatsApp / Wechat: +8613686807796.