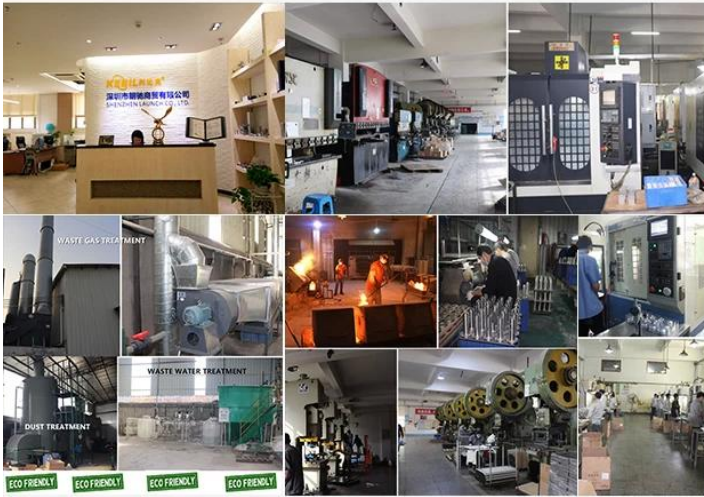


ABOUT US

Shenzhen Launch Co., Ltd was established in 2004, located at Nanshan District, Shenzhen, and one hour by car from Hongkong International Airport. Our main products are high-grade building materials including stainless steel balustrade post, staircase handrail, balcony guardrail, swimming pool fence and other high-grade building materials. All the products are designed strictly according to the high-end market requirements. We have our own factory in Tangxia Town, Dongguan, with more than 50 sets of various precision equipments , such as CNC lathe, milling machine, punching machine, pipe cutter, argon welder, drilling machine, polisher, etc. which can provide customers with complete product processing services.



15 YEARS EXPERIENCE

We have been manufacturing railing hardwares since 2004.



ONE STOP SERVICE

We provide integrated railing solutions.
We manufacture.
We deliver.



PROFESSIONAL R&D TEAM

We have engineering experts for developing new products.



TOP QUALITY & GOOD PRICE

We are strict on quality control as well as cost evaluation.

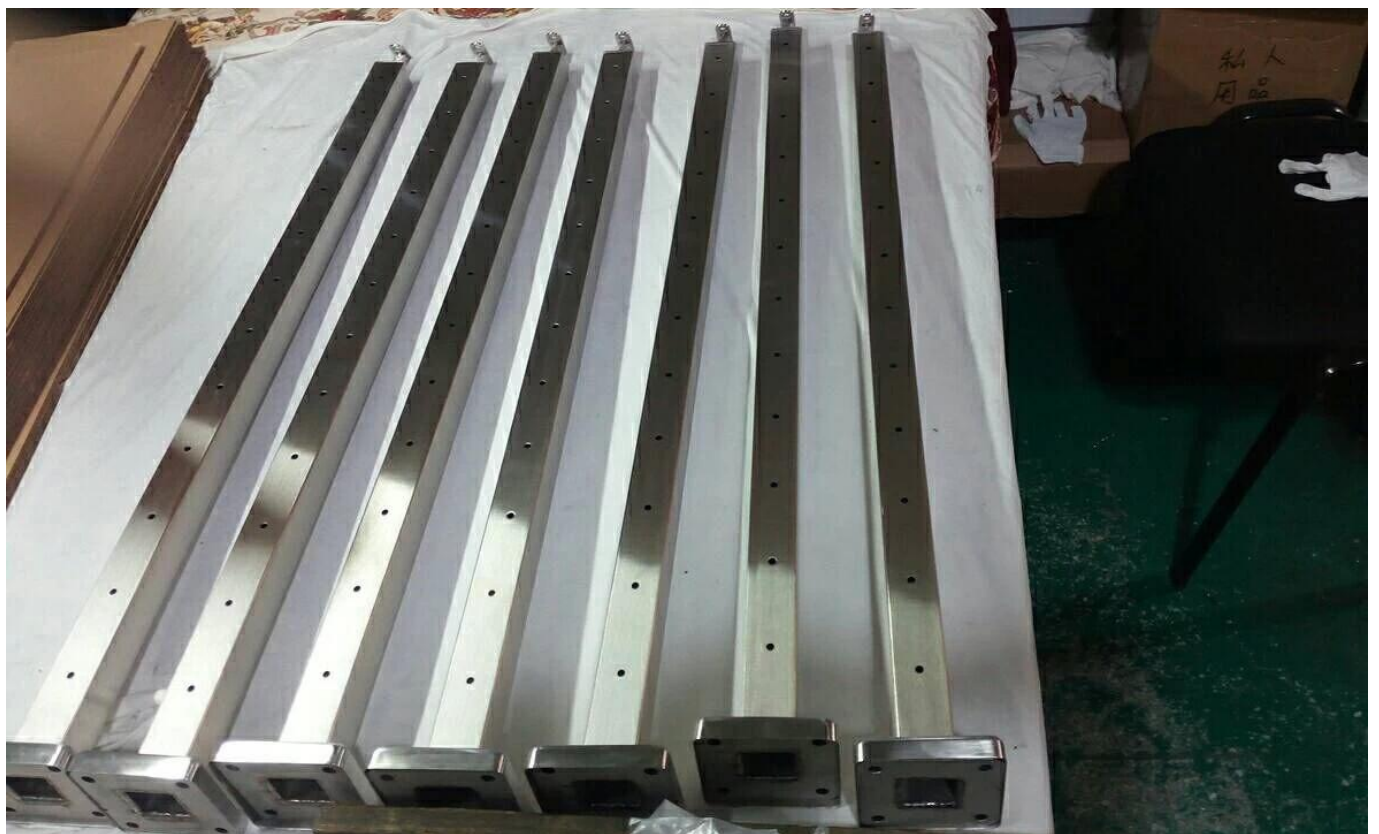
Moderni muotoilu rappukaite ruostumattomasta teräksestä 304/316 ulkokaidekaiteet





Tekniset tiedot:

tuotteen nimi	Moderni muotoilu rappukaite ruostumattomasta teräksestä 304/316 ulkokaidekaiteet
materiaali	Ruostumaton teräs 304 tai 316
Pintakäsittely	Peili kiillotettu tai satiiniharjattu
Kaapelin halkaisijalle	3 mm, 4 mm, 5 mm tai 6 mm
Pyöreän postin mitat	Halkaisija 50,8mm, putken seinämän paksuus 1,5mm
Mitta neliön pylväs	50 * 50 (mm), putken seinämän paksuus 1,5 mm
Kaide	Pyöreä halkaisija 50,8 mm, neliö 50 * 25 (mm)
Asennus	Itsekelaus / räjähdyspultit / ruuvit
asennus	Lattiassa / sivulla
hakemus	Parveke, kansi, kuisti, terassi, portaat, ostoskaiteet / kaiteet
Lisätarvikkeet	Lisävarusteita saatavana

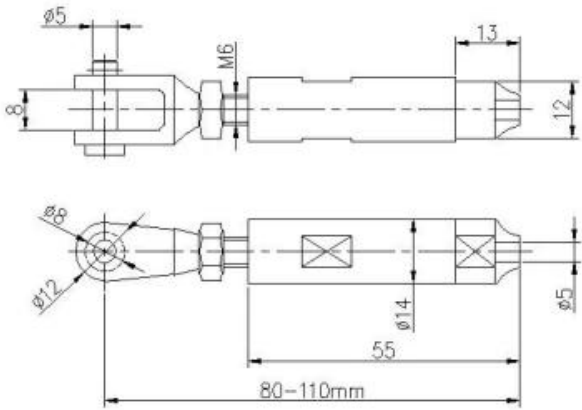


Moderni muotoilu rappukaite ruostumattomasta teräksestä 304/316
ulkokaidekaiteet ovilla:



Kaapelikiinnikkeiden mallit:

Malli **T803**, Swageless-muotoinen ruostumattomasta teräksestä valmistettu kaapelikiristin halkaisijaltaan **4 mm ja 5 mm** kaapeli:



SWAGELESS TYPE CABLE TENSIONER



Malli **T804**, Swage-muotoinen ruostumattomasta teräksestä valmistettu kaapelikiristin halkaisijaltaan **5 mm ja 6 mm** kaapeli:



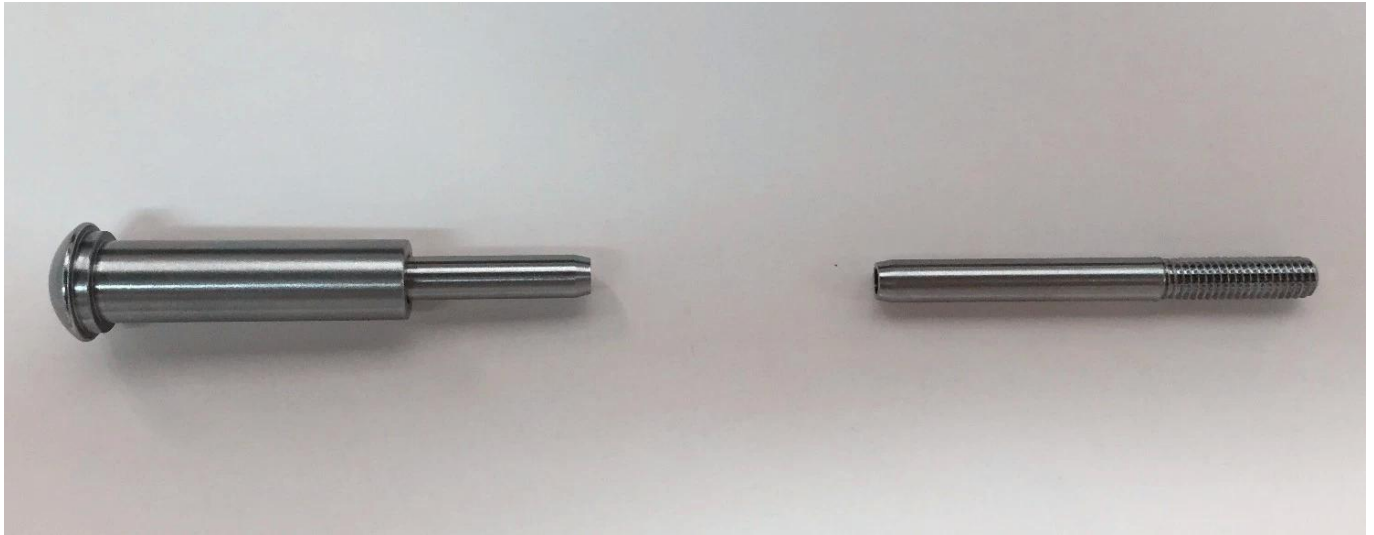
Malli **T801**, ruostumattomasta teräksestä valmistettu kaapelikiristin halkaisijaltaan **3 mm ja 4 mm** kaapeli:



Malli **T802**, ruostumattomasta teräksestä valmistettu kaapelikiristin halkaisijaltaan **5 mm** ja **6 mm** kaapeli:



Malli **T807A**, ruostumattomasta teräksestä valmistettu kaapelikiristin halkaisijaltaan **3mm** kaapeli:



Lisää tiedot:

Tyyppi 316 ruostumattomalla teräksellä on paras korroosionkestävyys tavallisista ruostumattomista teräksistä. Se kestää useimpien kemikaalien korroosiota ja korroosiota ja on erityisen kestävä suolaisen veden korroosiolle.

Niitä voidaan käyttää moniin sovelluksiin. Purjeveneet ja jahdit, vaijerikaiteet ja varjopurjeet.

- 1) Materiaali: 316 ruostumaton teräs tai 304 ruostumaton teräs
- 2) Pintakäsittely: kiillotettu peilillä tai satiini
- 3) Vakio: metrinen ja UNF
- 4) Asiakassuunnittelu: Kokenut insinööriimme voi kehittää tuotteita ja valmistaa näytteiden, piirustusten tai vain ideoiden mukaan
- 5) Toimitus: meritse, ilmaitse tai pikakuljetuksella
- 6) Hinta: FOB tai CIF
- 7) Mitat: 3 - 6 mm tai toiveidesi mukaan
- 8) Tyyppi: upotettu uppopää, tasapää ja pyöristetty pää
- 9) Pakkaus: puhdistuspolypussit ja -pakkaukset ja -lavat tai pyyntöjen mukaan
- 10) Jos haluat jatkaa kaapelikiskokiinnikkeitä, lähetä sähköpostia koko luetteloon

Ota yhteyttä saadaksesi lisätietoja:

HP / Whatsapp / WeChat: +8613686807796

Sähköposti: sales03@launch-china.cn