

Muovaus Ruostumaton teräslaippa Alumiinilaippa Teräslaippa pyöreälle putkelle

Tuotteen Kuvaus:

- 1. Materiaali: ruostumaton teräs / alumiini / teräs**
- 2. Viimeistely: satiini tai peili tai musta pinnoite**
- 3. Putken koolle: $\varnothing 25,4$ mm tai räätälöity**



KEBIL 科比奥[®]

SHENZHEN LAUNCH CO., LTD
INTERNATIONAL LIMITED

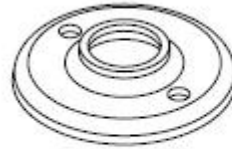
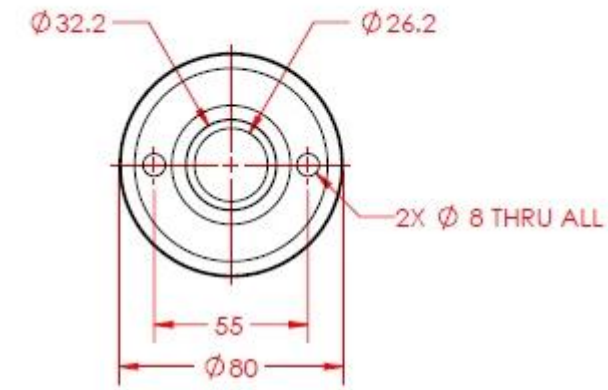


KEBIL 科比奥®

SHENZHEN LAUNCH CO., LTD
LAUNCH INTERNATIONAL LIMITED

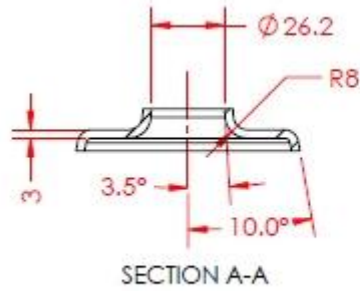
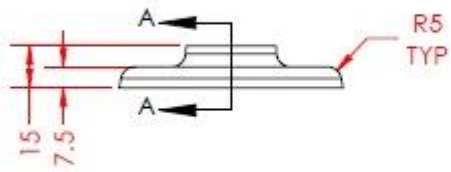


Tekninen suunnittelu:



NOTES:

1. ALL UNITS ARE METRIC.
2. GRIND AND BREAK ALL SHARP EDGES.
3. ALL DIMENSIONS IN OVAL SHAPE ARE CRITICAL DIMENSIONS AND SHOULD BE MAINTAINED.



Tarvitsetko tarjouksen tai jos sinulla on kysyttävää, ota yhteyttä minuun vapaasti.

Wendy: sales04@launch-china.cn

Matkapuhelin / Wechat / WhatsApp: +86159 8933 9827