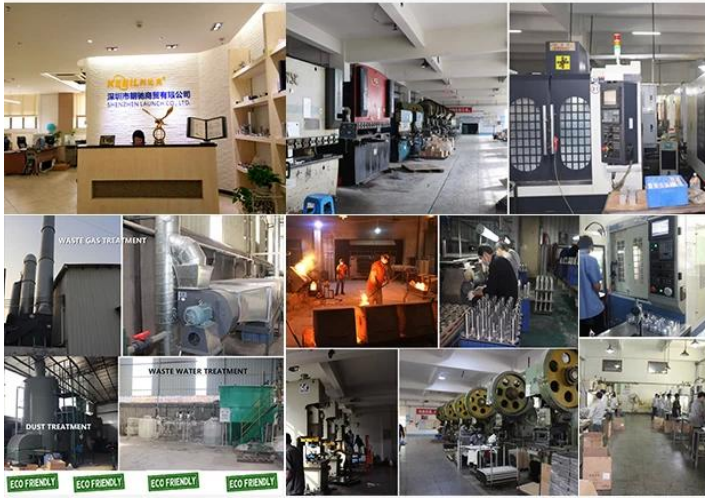


## Uusi muotoilu satiini viimeistely ruostumattomasta teräksestä kehyksetön lasi uima-allas aita Spigot Glass Balustrade Spigot

### Miksi me



## ABOUT US

Shenzhen Launch Co., Ltd was established in 2004, located at Nanshan District, Shenzhen, and one hour by car from Hongkong International Airport. Our main products are high-grade building materials including stainless steel balustrade post, staircase handrail, balcony guardrail, swimming pool fence and other high-grade building materials. All the products are designed strictly according to the high-end market requirements. We have our own factory in Tangxia Town, Dongguan, with more than 50 sets of various precision equipments, such as CNC lathe, milling machine, punching machine, pipe cutter, argon welder, drilling machine, polisher, etc. which can provide customers with complete product processing services.



### 15 YEARS EXPERIENCE

We have been manufacturing railing hardwares since 2004.



### ONE STOP SERVICE

We provide integrated railing solutions. We manufacture. We deliver.



### PROFESSIONAL R&D TEAM

We have engineering experts for developing new products.



### TOP QUALITY & GOOD PRICE

We are strict on quality control as well as cost evaluation.

## Tuotteen Kuvaus

<b>Tuote Maminun</b>	<b>Uusi muotoilu satiini viimeistely ruostumattomasta teräksestä kehyksetön lasi uima-allas aita Spigot Glass Balustrade Spigot</b>
<b>materiaalia</b>	Duplex 2205/316 ruostumaton teräs
<b>sapluuna</b>	Australian malli <b>AS 1926,1-2012</b> : Uima-altaiden turvaesteet
<b>Asennus</b>	4 upotettua reikää 11 mm puuruuvien tai pääruuvien kiinnittämiseen
<b>pää</b>	Kiillotettu / harjattu satiinipeili
<b>että Ass T.hickness</b>	8-13,52 mm (ei reikää)
<b>korkeus</b>	168 mm
<b>Pohjakannen koko</b>	100x100mm / neliö, halkaisija 100mm / kierros
<b>pohja</b>	Pinta- / lattia-asennus
<b>Valmistusmenetelmä</b>	Valu (korkealaatuinen)

<b>Pakkaustiedot</b>	1) Pala kuplapussiin, sitten valkoiseen laatikkoon 2) 12 kappaletta 365x330x230 mm pahvilaatikossa 3) Pakkaus asiakkaan vaatimuksina
<b>hakemus</b>	Lasikaiteet aitalle / parvekkeelle / siltalle / portaille
<b>Tehtaan tarkastus</b>	Saatavilla
<b>Ssuuri</b>	Saatavilla
<b>MOQ</b>	10 palaa. Se voisi tilata työsi mukaan Vaatimukset.
<b>OEM ja ODM palvelu</b>	Saatavilla



**Uusi muotoilu satiini viimeistely ruostumattomasta teräksestä, kehyksetön lasiasema-aita-holkkilasi, kaidelasi, kaiteet, säädettävä vaakalevy:**



**uima- aita hana sisään musta himmeä viedä loppuun:**

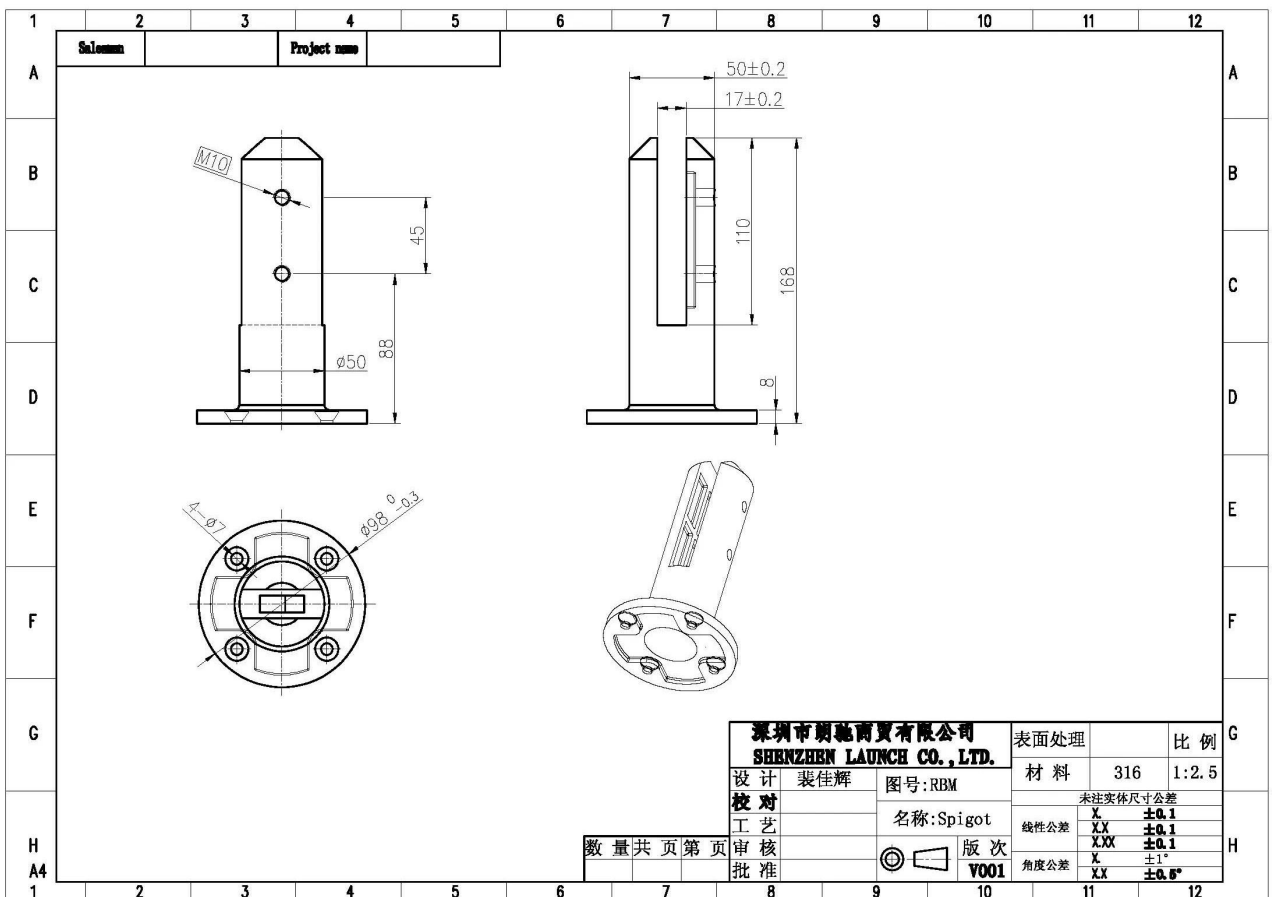
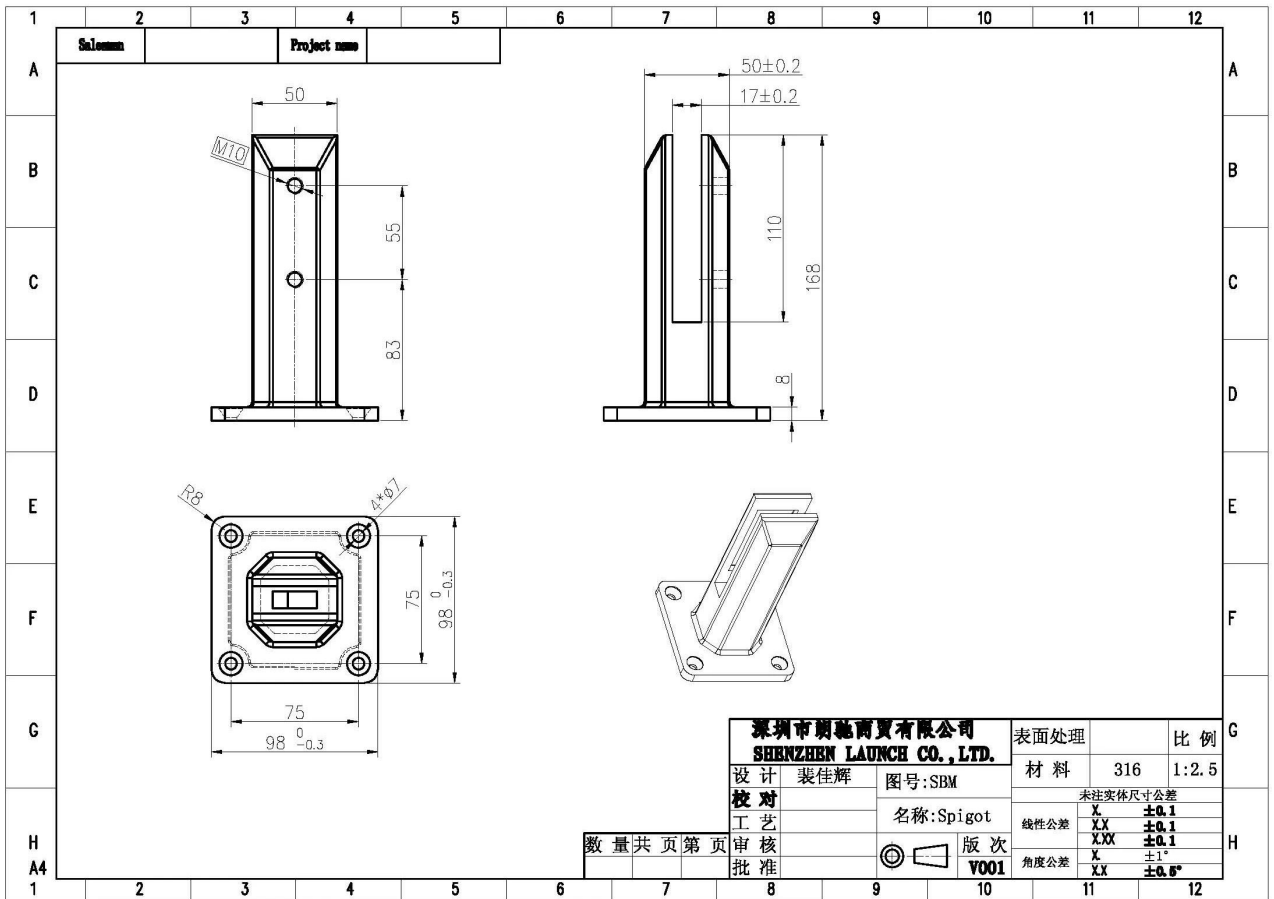






## **Ruostumattomasta teräksestä valmistettu hana Häviää**

1) Ruostumattomasta teräksestä valmistetun lasihanavan tekninen suunnittelu



2) Kuvia ruostumattomasta teräksestä valmistettuunhanaa uima-altaan aitaan

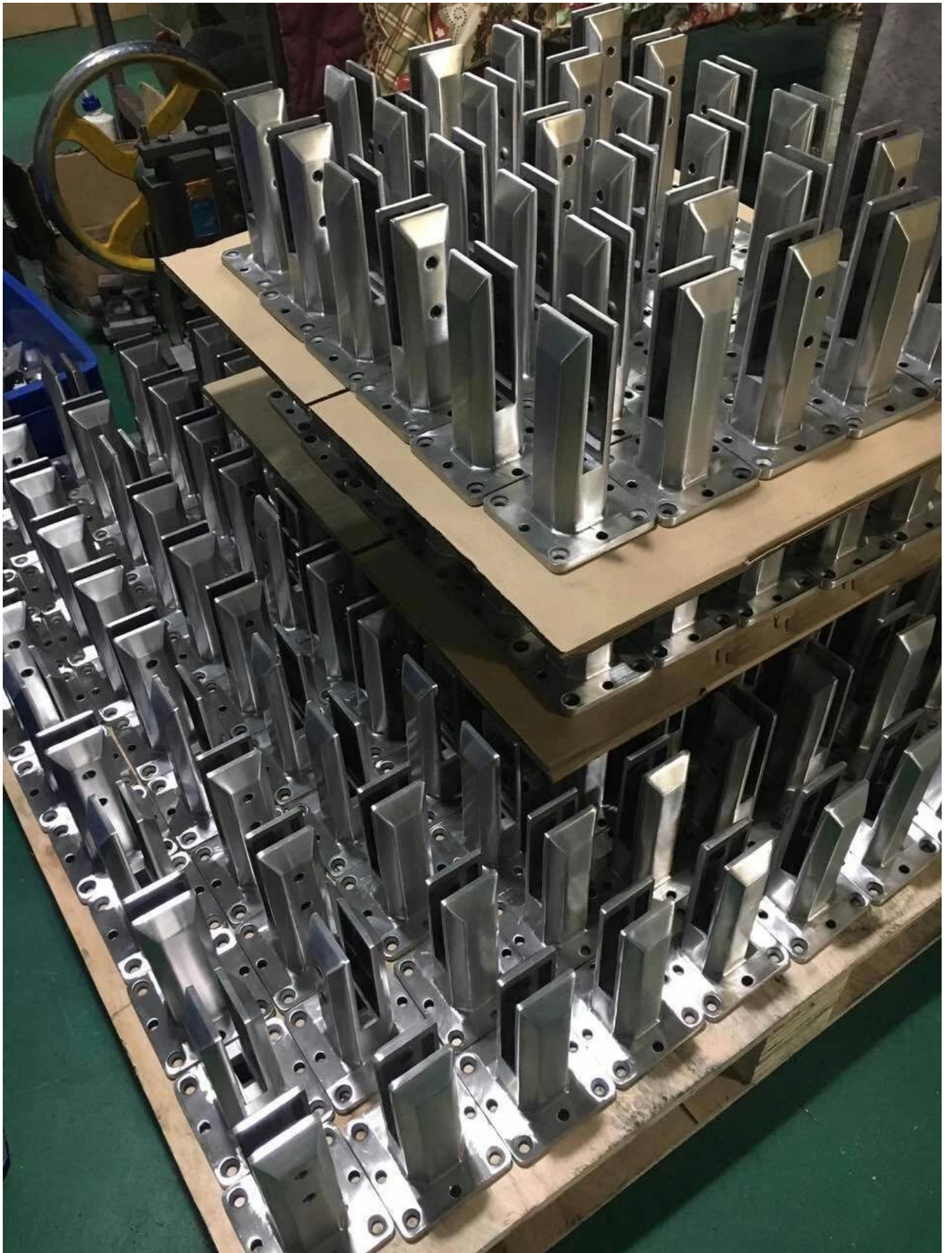


**RBM**



**SBM**







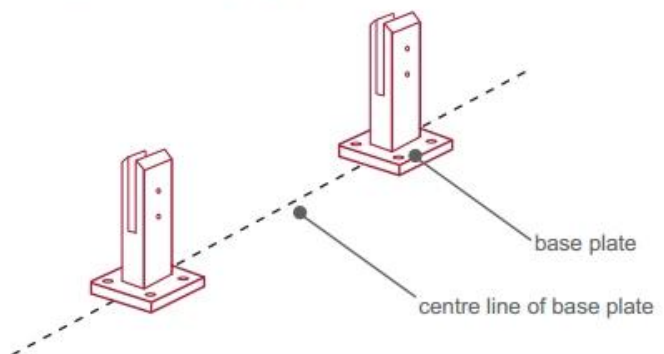
### 3) Ruostumattomasta teräksestä valmistetun lasikiinnittimen asennusopas



#### fixing method: base plate spigots

Mark out the centre line of proposed glass fence with a chalk line. Determine clamp location based on a sheet size (recommendation on pages 1 & 2). Use base plate as a template to mark out the hole positions and drill holes to suit.

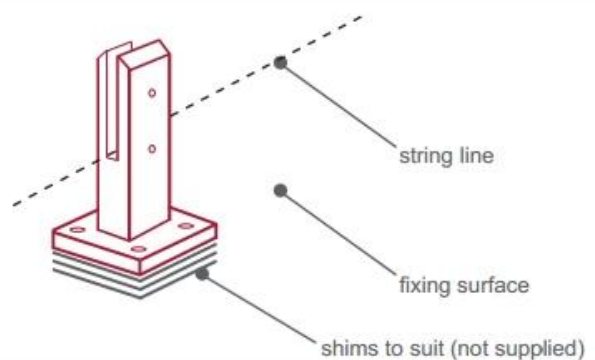
**Note:** Do not exceed 100mm gaps between glass panels. Optimum gap is 40mm to 60mm



Now the base plated spigots can be fitted to the floor and plumbed via shims (not supplied) under the base plates. Be sure to tighten firmly as the smallest of movement at the base plate will result in noticeable movement at the bottom of the glass fence.

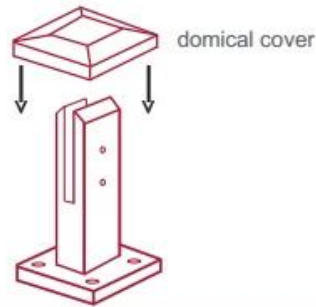
**Tip:** By setting the two outer spigots of your total span, a string line can be run in the 'throat' of the spigots, giving correct height for all spigots in between

**Note:** Do not exceed 100mm gap from the fixing surface to the bottom of the glass



When all spigots are installed, slip domical cover the top of the spigot to hide fixings. It will be necessary to turn the adjustment screws on the spigot face all the way in to allow cover to pass over

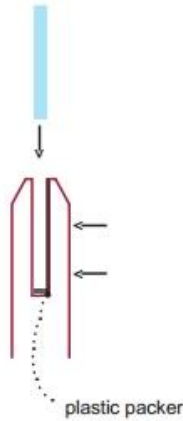
**Note:** Same installation method applies to round base plate spigot



The glass is then installed to the spigots.  
Place plastic packers between glass & spigot, at no stage should glass touch the metal

**How adjustability works:**

1. Place glass in spigot
2. Fix/ tension glass both sides with allen key

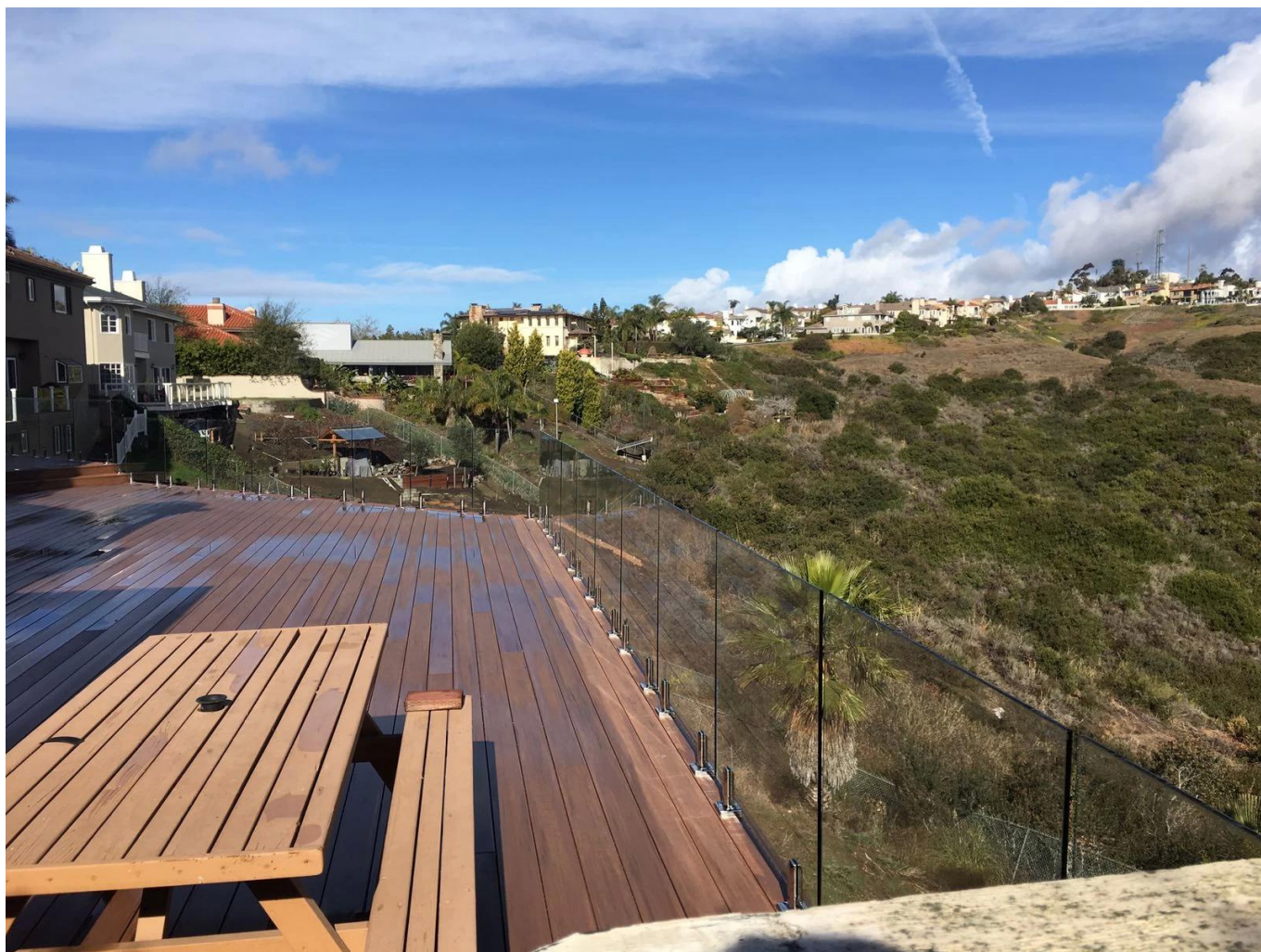


## **Uusi muotoilu satiini viimeistely ruostumattomasta teräksestä kehyksetön lasi uima-aita tappilasi kaiteet kaiteet kaide turvapakkaukset**

1. Pala kuplapussiin, sitten valkoiseen laatikkoon.  
12 kappaletta 365x330x230mm pahvilaatikossa.
2. Pakkaus asiakkaan vaatimuksena.



**Ruostumaton teräs lasiaita**



## Usein kysyttyä

---

### 1. Onko sinulla monia materiaaleja?

SS304, SS316, SS316L, duplex 2205 jne.

### 2. Voitko lähettää minulle täyden hinnaston?

Olemme pahoillamme, koska hinta riippuu monista tekijöistä, kuten määrästä, materiaalin tyypistä, pintakäsittelystä ja niin edelleen, tarjoamme sinulle tarkan tarjouksen tarkistettujen yksityiskohtien vahvistamisen jälkeen.

### 3. Tarjoatko OEM- ja ODM-palveluita?

Kyllä, voimme valmistaa tuotteita teknisten piirustusten tai näytteiden mukaan. Olemme ammattitaitoinen tarkkuusvalu, valu, painatus, CNC-työstö jne.

### 4. Millaista maksua saat?

T / T, L / C, PayPal, West Union jne.

### 5. Mikä on maksuaika?

T / T (30/70) tai L / C näköpiirissä.

## 6. Mikä on toimitusaika?

Kuumiin myyntiä varten 5 työpäivän kuluessa. 15-25 työpäivää kylpytilauksille.

## 7. Tarjoatteko huoltopalvelua?

Jos sinulla on kysyttävää tuotteidemme ostamisen jälkeen, vastaamme tietenkin 24 tunnin sisällä.

## otaa yhteyttä

---

Jos sinulla on kysyttävää, jätä viesti. Otamme sinuun yhteyttä mahdollisimman pian!

Jos sinulla on kiireellisiä pyyntöjä, ota meihin yhteyttä alla:

Yhteyshenkilö: Eve Chow

**Sähköposti: [sales03@launch-china.cn](mailto:sales03@launch-china.cn)**

**Mob / WhatsApp / WeChat: +8613686807796**