

Kiillotettu ruostumattomasta teräksestä valmistettu lasi-kaidekiinnike lasikaiteisiin, 1/2 tuumaa karkaistua lasia.

1). Silmälasit. ruostumattomasta teräksestä valmistetulle lasikannattimelle -

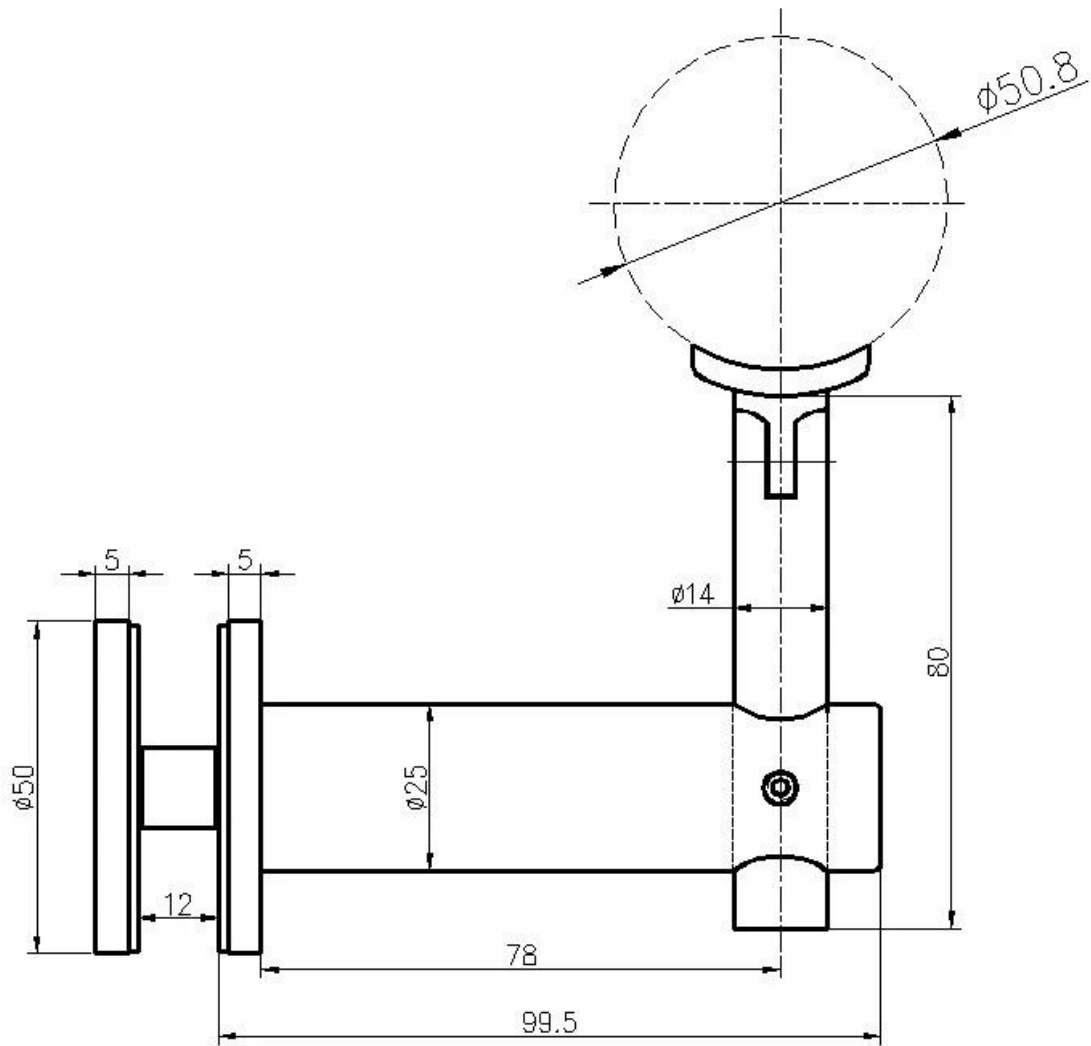
erä	lasitettu kaidekiinnike
Tuote nro.	P707
materiaali	304/316 ruostumaton teräs
Suorittaa loppuun	kiillotettu, harjattu, musta
Lasin paksuus	10-19mm
Asennustyyppi	tee-se-itse
Kaideputken kokoa varten	38,1 mm, 42,4 mm, 50,8 mm
MOQ	10 kpl
Maksuehto	TT; Paypal
Merisatama	SHENZHEN

2). Kuvat yrityksestä ruostumattomasta teräksestä valmistettu lasi-kaidekiinnike-



**P707**

Piirustus kiillotetulle ruostumattomasta teräksestä valmistetulle kaidekiinnikkeelle, P707



3). Projektikuvat kiillotetusta ruostumattomasta teräksestä valmistetusta lasikiskokohinnikkeestä lasikaiteille











4). Tuotantovalokuvat kiillotetusta ruostumattomasta teräksestä valmistetusta lasikiskokiinnikkeestä lasikaiteille

