

Pool aita säädettävä ruostumaton lasisuuntainen puristin pyöreä spiggot viesti

Tuotekuvaus - Pyöreä lasikengät

Tuote Maminä	Pool aita säädettävä ruostumaton lasisuuntainen puristin pyöreä spiggot viesti
Materiaali	Duplex 2205 / Ruostumaton teräs 316
Standardi	Australian standardi Kuten 1926.1-2012: Turvallisuuksesineet uima-altaille
Asennus	4 x 11 mm: n laskurin reiät puunruuvilla tai countersunk-ruuvimelle
Suurittaa loppuun	Peili kiillotettu / satiini harjattu / musta / kulta
Varten GLASS Thickness	8-13,52mm (ei vaadita lasia)
Korkeus	168mm
Pohjakannen koko	100x100mm Square, halkaisija 100 mm kierroksella
Asennus	Pinta / lattian kiinnitys
Valmistusmenetelmä	Valu (laadukas)
Pakkaustiedot	1) yksi kappale yhdeksi kuplapussiksi, sitten yksi valkoinen laatikko 2) 12 kappaletta 365x330x230 mm pahvilaatikko 3) Pakkaaminen asiakkaiden tarpeina
Sovellus	Allas Aita / Parveke / Kansi / Portaat Lasikaide
Tehtaan tarkastus	Saatavilla
Srunsaasti	Saatavilla
Moq	10 palaa. Voisi tilata työsi mukaan vaatimus.
OEM & ODM Palvelu	Saatavilla

TuoteValokuvat - pyöreä lasilevy

1)Satin harjattu - vasen yksi

2) peili kiillotettu - oikea



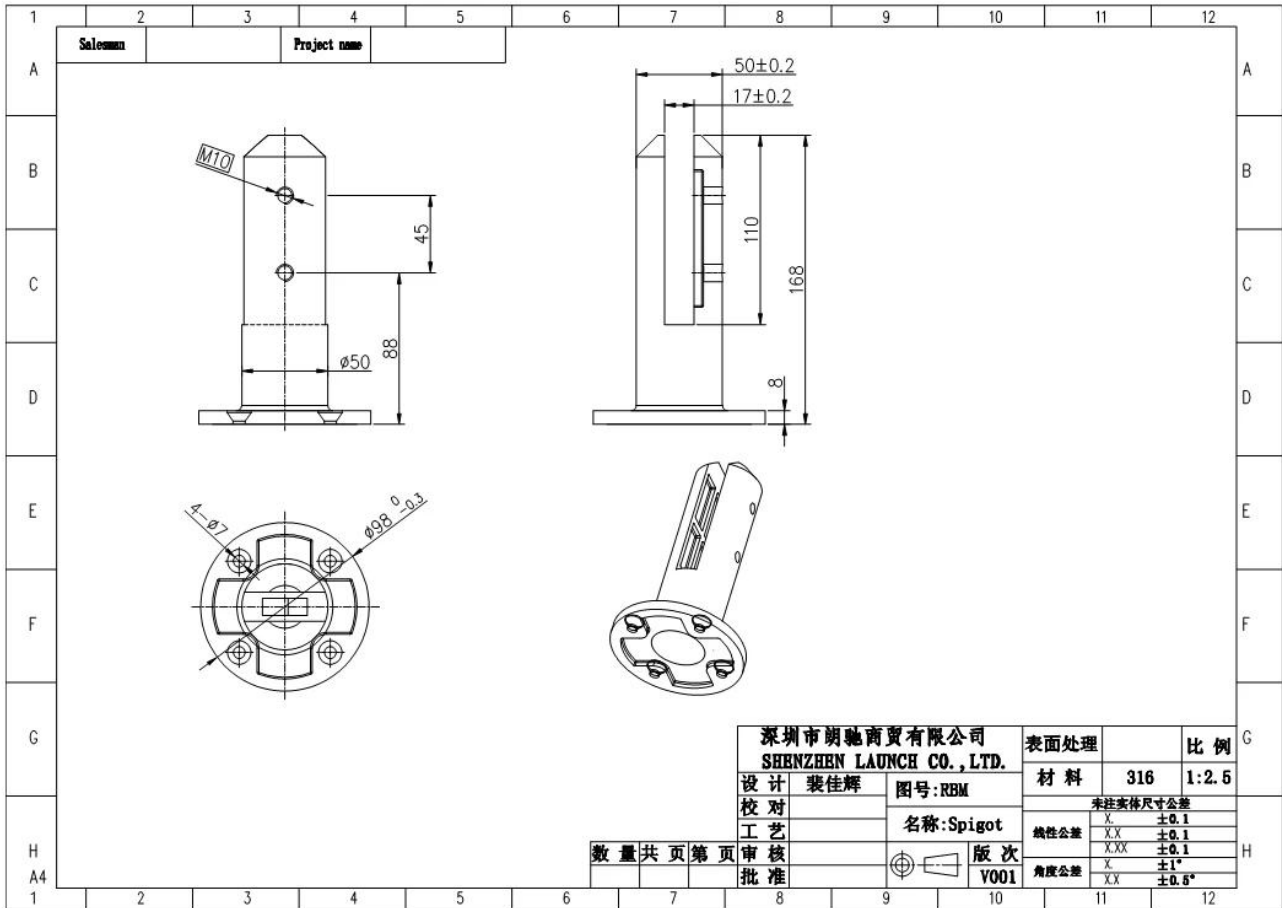
3) mustaelektroloitu-kiiltävä



4) mustajauhepinnoitus - matta



Tekninen Piirustus - pyöreä lasi



TuotantopakkausTiedot - pyöreä lasi





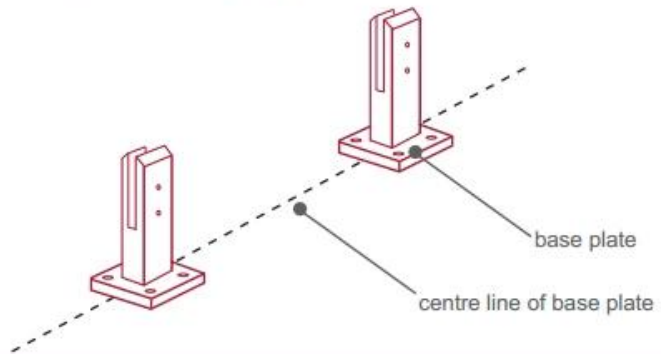
AsennusSuuntaviiva - Pyöreä lasikengät



fixing method: base plate spigots

Mark out the centre line of proposed glass fence with a chalk line. Determine clamp location based on a sheet size (recommendation on pages 1 & 2). Use base plate as a template to mark out the hole positions and drill holes to suit.

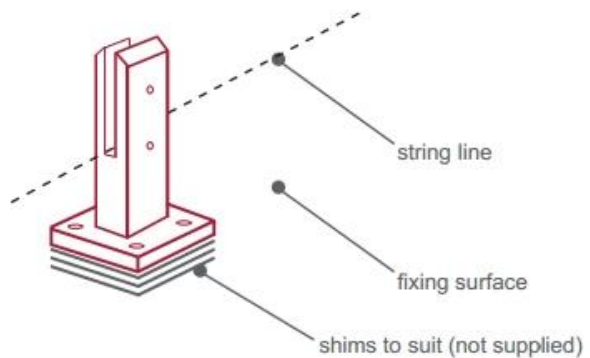
Note: Do not exceed 100mm gaps between glass panels. Optimum gap is 40mm to 60mm



Now the base plated spigots can be fitted to the floor and plumbed via shims (not supplied) under the base plates. Be sure to tighten firmly as the smallest of movement at the base plate will result in noticeable movement at the bottom of the glass fence.

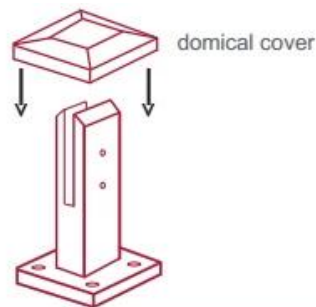
Tip: By setting the two outer spigots of your total span, a string line can be run in the 'throat' of the spigots, giving correct height for all spigots in between

Note: Do not exceed 100mm gap from the fixing surface to the bottom of the glass



When all spigots are installed, slip domical cover the top of the spigot to hide fixings. It will be necessary to turn the adjustment screws on the spigot face all the way in to allow cover to pass over

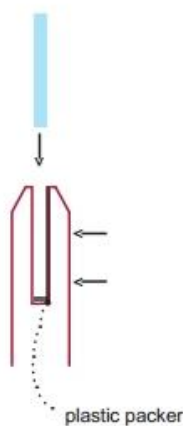
Note: Same installation method applies to round base plate spigot



The glass is then installed to the spigots. Place plastic packers between glass & spigot, at no stage should glass touch the metal

How adjustability works:

1. Place glass in spigot
2. Fix/ tension glass both sides with allen key







Ottaa yhteyttäTiedot

Kaikki kyselyt tai kysymykset, jätä viesti. Palaa sinuun mahdollisimman pian!

Jokainen kiireellinen kysely, ota yhteyttä alla:

Yhteystiedot: Wendy

Sähköposti: sales04@launch-china.cn

MOB / WhatsApp / Wechat: +0086 159 8933 9827

CONTACT US

WELCOME TO CONTACT US. WE WILL DO OUR BEST TO HELP YOU!

- ✓ Name: Wendy
- ✓ Email: sale04@launch-china.cn
- ✓ Mobile/Whatsapp/Wechat: +86 159 8933 9827