

## Tuotannon tiedot.

-----



## **Pyöreä alumiinilasikaide**

Materiaali: Alumiini 6063T5

Viimeistely: Jauhemaal

Himmeänsion: Dia 50mm pyöreä, 3mm paksuus, 1100mm korkeus tai vaatimuksen mukaan

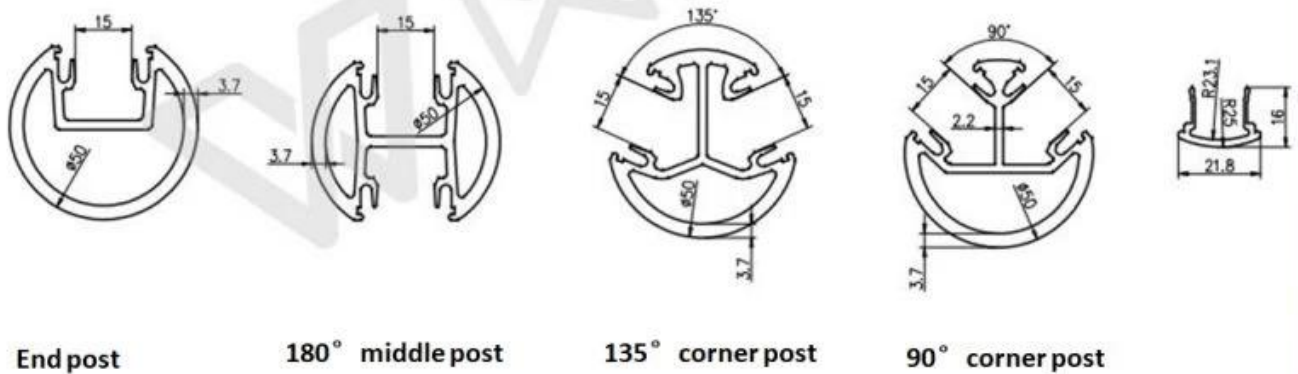
Lujuustestit: saatavilla

**KEBIL** 科比奥®





## Round type aluminum posts



## Neliön muotoinen alumiinilasikaide

Materiaali: Alumiini 6063T5

Viimeistely: Jauhemaal

Mitat: 50 \* 50mm neliö, 3mm paksuus, 1265mm heigt tai vaatimuksen mukaan

Lujuustestit: saatavilla





Square 1 way



Square 2 way  
180 degree



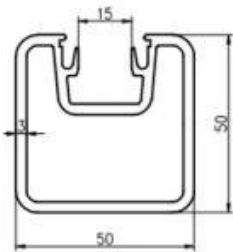
Square 2 way  
135 degree



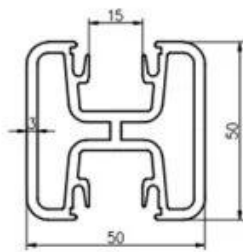
Square 2 way  
90 degree



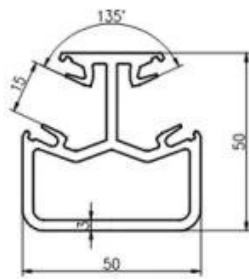
## Square type aluminum posts



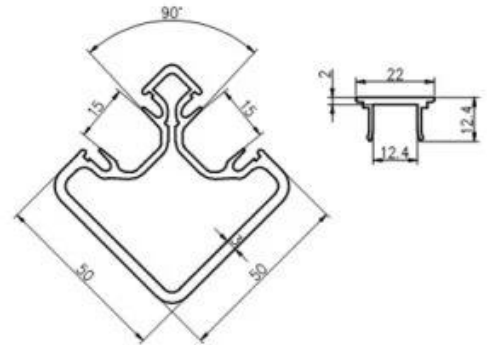
End post



180° middle post



135° corner post



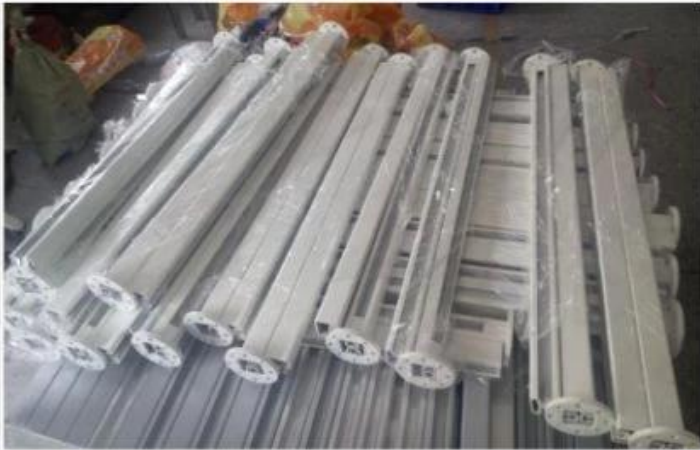
90° corner post

[Erivärinen viesti](#)

# Powder coated black color aluminum post



# Powder coated white color aluminum post

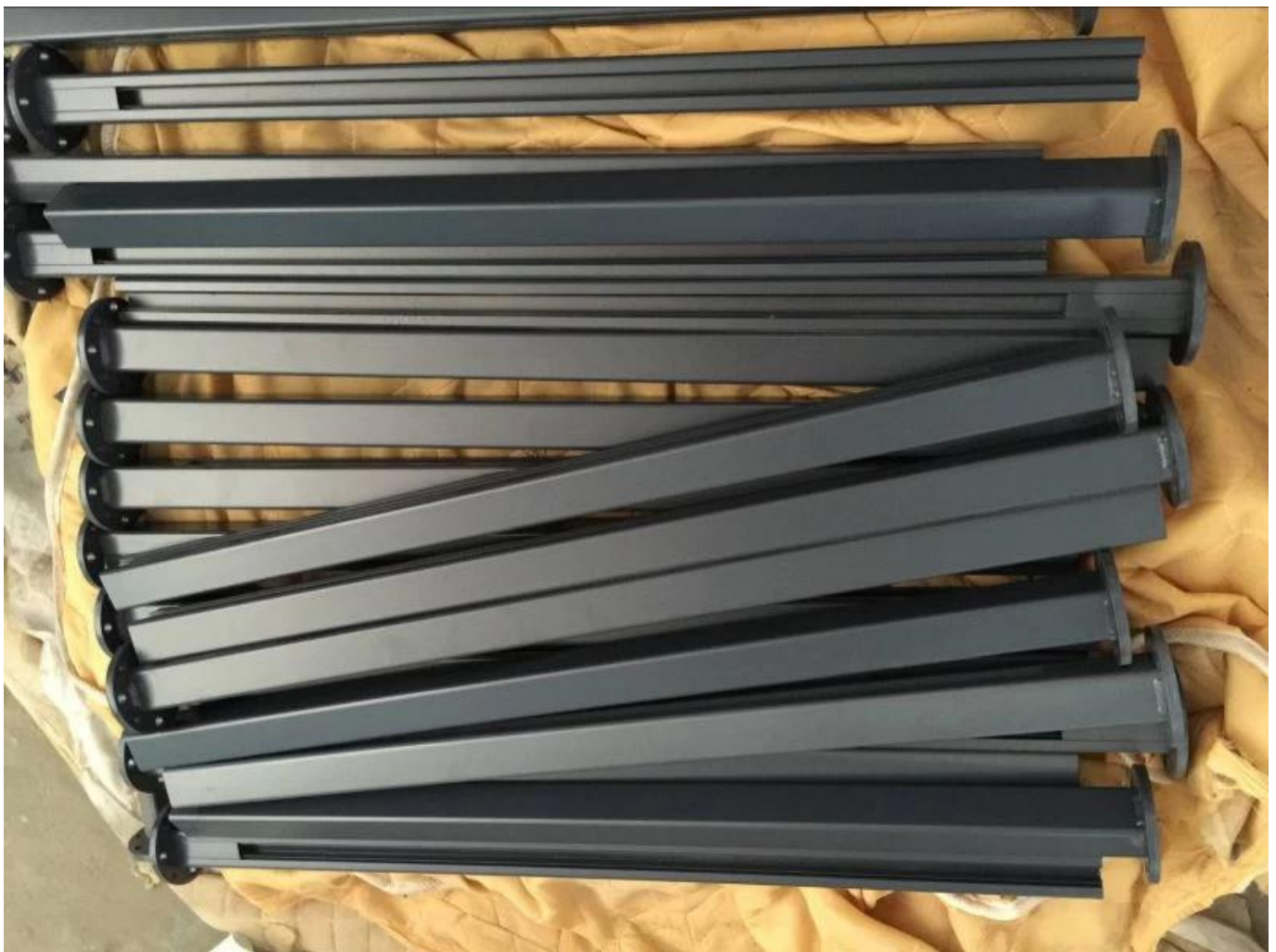




# Powder coated brown color aluminum post



Massatuotanto





## Pakkaustiedot

Voidaan pakata asiakkaan vaatimukseen



1. plastic bag/bubble bag



2. 2-5 pieces into one box



3. Full packaging

## Projektikuva

Enimmäkseen käytetty sovellus, kuten uima-altaan aidat, parvekekaidejärjestelmät,



## kannen kaidejärjestelmät







Jos sinulla on kysyttävää, ota rohkeasti yhteyttä.

Frank Fang

Puhelin / Wechat / Whatsapp: +8615906261741

Sähköposti: sales02@launch-china.cn