

Tarkkuusvalu pitkäikäinen satiinilakka ruostumattomasta teräksestä valmistettu neliöputkiliitin 50mm rakennuskäyttöön

Tekniset tiedot:

erä	Tarkkuusvalu pitkäikäinen satiinilakka ruostumattomasta teräksestä valmistettu neliöputkiliitin 50mm rakennuskäyttöön
materiaali	ruostumaton teräs 304/316 / 316
Koko	40mm / 50mm
Paksuus	1.5mm / 2mm
Pakkaus	1 kpl sisään 1 PP Laukku + Sisäinen Valkoinen Laatikko + Pahvi Laatikko + Kuormalava
Näyte	1-3 PCS varten vapaa, rahti kerätä
Toimitus aika	10-20 työpäivää riippuu päällä Tilaus määrä
MOQ	10 kappaletta
maksu	yleinen T / T 30% tallettaa, saldo vastaan BL kopio

Tuotemallit:

Käytetään 40 * 40 * 1,5 (mm) -putkien kanssa



S401



S402



S403

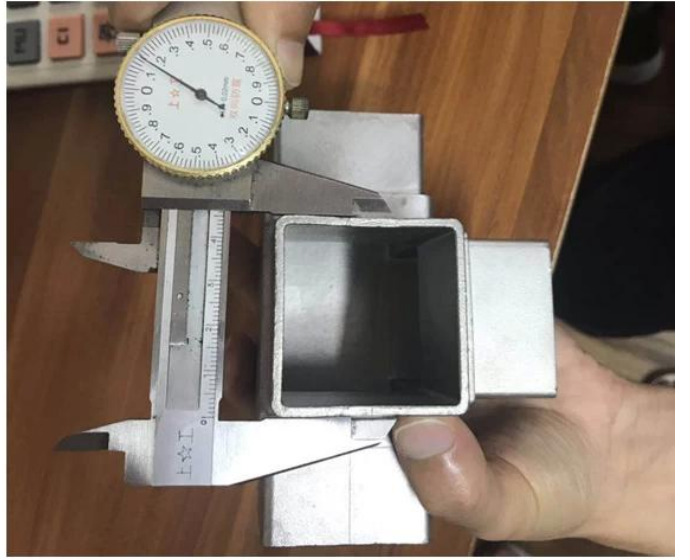



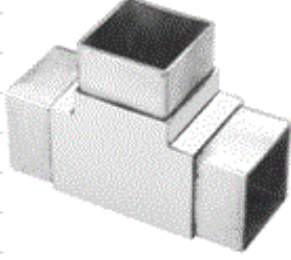



S404



S405

Käytetään 50 * 50 * 2 (mm) -putkilla:



2-way tube connector	For tube dimensions	Model
	40×20×1.5(mm)	S400
	40×40×1.5(mm)	S401
	50×50×1.5(mm)	S501
	51×51×3.2(mm)	S511
3-way tube connector	For tube dimensions	Model
	40×40×1.5(mm)	S402
	51×51×3.2(mm)	S512
	3-way tube connector	For tube dimensions
	30×30×1.5(mm)	S303
	40×40×1.5(mm)	S403
	50×50×2.0(mm)	S503
	51×51×3.2(mm)	S513
4-way tube connector	For tube dimensions	Model
	40×40×1.5(mm)	S404
	50×50×2.0(mm)	S504
	51×51×3.2(mm)	S514
	4-way tube connector	For tube dimensions
	40×40×1.5(mm)	S405

projekti Kuvat:



Pyöreä tyyppi Ruostumattomasta teräksestä valmistettu putken kulmaliitin / putken kyynärpää:



Part No.	For tube size	Material	Finish
▪ E301	▪ Φ 42.4mm ▪ Φ 50.8mm	▪ AISI 304 ▪ AISI 316	▪ Satin ▪ Mirror



Part No.	For tube size	Material	Finish
▪ E302	▪ Φ 42.4mm ▪ Φ 50.8mm	▪ AISI 304 ▪ AISI 316	▪ Satin ▪ Mirror



Part No.	For tube size	Material	Finish
▪ E303	▪ Φ 42.4mm ▪ Φ 50.8mm	▪ AISI 304 ▪ AISI 316	▪ Satin ▪ Mirror



Part No.	For tube size	Material	Finish
▪ E304	▪ Φ 42.4mm ▪ Φ 50.8mm	▪ AISI 304 ▪ AISI 316	▪ Satin ▪ Mirror



Part No.	For tube size	Material	Finish
▪ E305	▪ Φ 12mm ▪ Φ 20mm	▪ AISI 304 ▪ AISI 316	▪ Satin ▪ Mirror



Part No.	For tube size	Material	Finish
▪ E306	▪ Φ 50.8mm	▪ AISI 304 ▪ AISI 316	▪ Satin ▪ Mirror



Part No.	For tube size	Material	Finish
▪ E307	▪ Φ 43	▪ AISI 304 ▪ AISI 316	▪ Satin ▪ Mirror



Part No.	For tube size	Material	Finish
▪ B502	▪ Φ 12mm	▪ AISI 304 ▪ AISI 316	▪ Satin ▪ Mirror



Toimitus ja pakkaus

--Toimitus: 3-5 päivää ilmaitse. 10-15 päivää meritse

--Pakkaus: yksi pala yhdeksi muovipussiin, 3 kappaletta yhteen laatikkoon.

- Säännöllinen läpimenoaika: 3-5 päivää, jos tavaroita on varastossa. 15-20 päivää, jos tavaroita ei ole varastossa. (Se riippuu määrästä)





Ota yhteyttä nyt saadaksesi lisätietoja:
Sähköposti: sales03@launch-china.cn
Mob / Whatsapp: +8615907334556