

## SS316 Kiina Valmistus Valurauta Parveke Rail Stair Swim Pool Fence Ruostumaton teräs Lasisäiliö

### Tuotteen Kuvaus

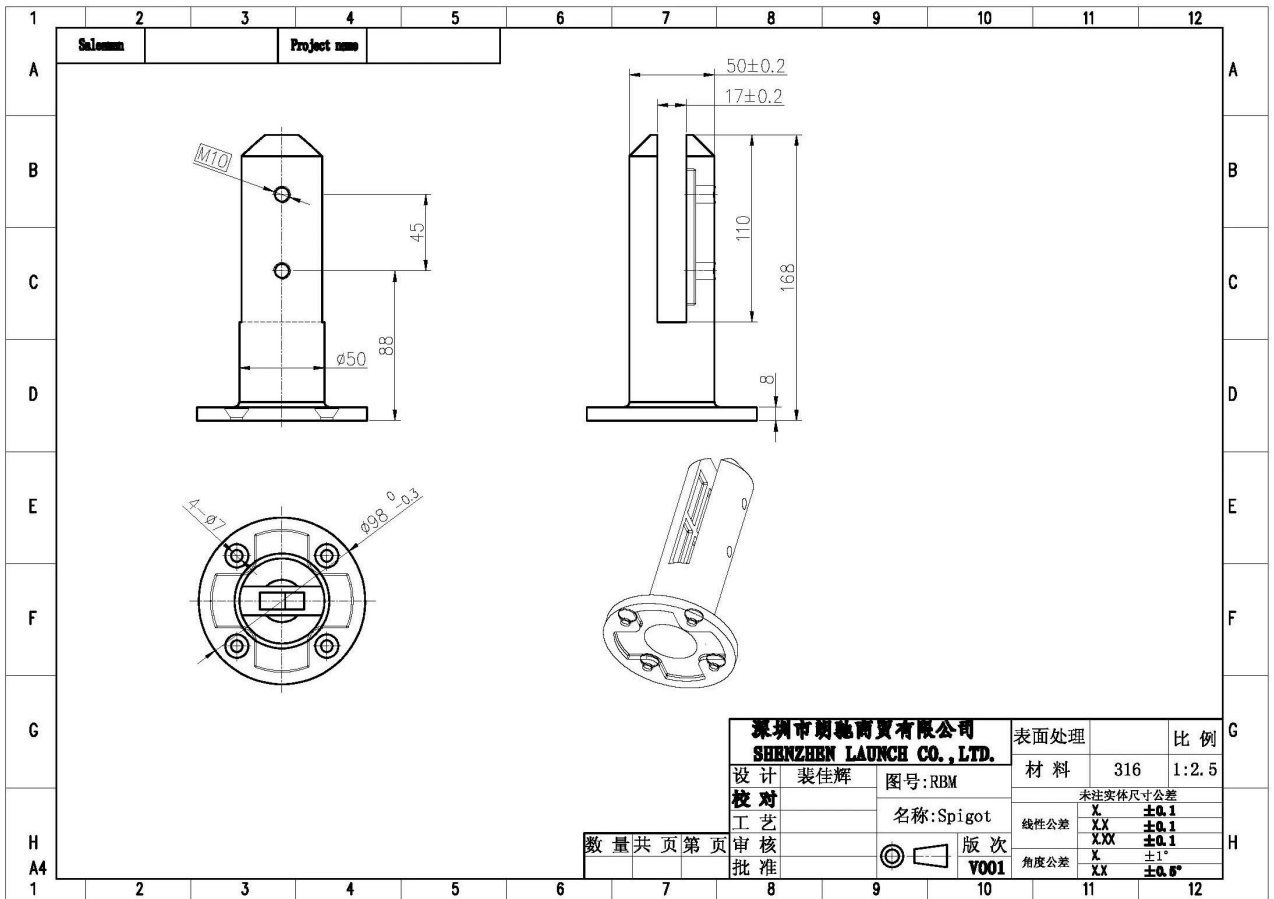
---

<b>Tuote Maminulle</b>	SS316 Kiina Valmistus Valurauta Parveke Rail Stair Swim Pool Fence Ruostumaton teräs Lasisäiliö
<b>materiaali</b>	Duplex 2205 / ruostumaton teräs 316
<b>standardi</b>	Australian standardi <b>AS 1926.1-2012</b> : Uima-altaiden turvallisuuden esteet
<b>Asennus</b>	4 x 11 mm: n laskuriruohonreiät puuruuveille tai uppopultin asennus
<b>Suurittaa loppuun</b>	Peili kiillotettu / satiini harjattu
<b>varten Glass Thickness</b>	8-13.52mm (EI tarvita reikää)
<b>Korkeus</b>	168 mm
<b>Peruskannen koko</b>	halkaisija 100 mm
<b>asennus</b>	Pinta / lattia-asennus
<b>Valmistusmenetelmä</b>	Valu (korkea laatu)
<b>Pakkaustiedot</b>	1) Yksi pala yhteen kuplasäkkiin ja sitten yhteen valkoiseen laatikkoon 2) 12 kappaletta 365x330x230mm pahvikoteloon 3) Pakkaus asiakkaiden tarpeisiin
<b>hakemus</b>	Allas aita / parveke / kansi / portaat lasi kaide
<b>Tehdasvalvonta</b>	Käytettävissä
<b>Srunsas</b>	Käytettävissä
<b>MOQ</b>	10 palaa. Voisiko tilaus työn mukaan vaatimus.
<b>OEM &amp; ODM palvelu</b>	Käytettävissä

### Uima-allas-aidan ruostumaton teräslasiDestails

---

1) Uima-allas-aidan ruostumatonta terästä oleva lasi Spigottechnical piirustus



2) Lasi-allas-aidan kiinnityskuvat



**RBM**



**SBM**



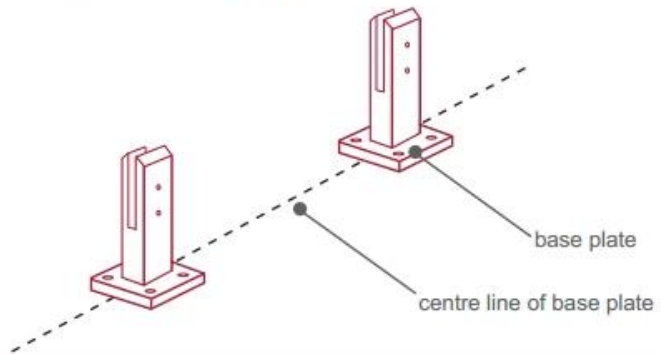
3) Lasi-allas-aidan kiinnitysopas



## fixing method: base plate spigots

Mark out the centre line of proposed glass fence with a chalk line. Determine clamp location based on a sheet size (recommendation on pages 1 & 2). Use base plate as a template to mark out the hole positions and drill holes to suit.

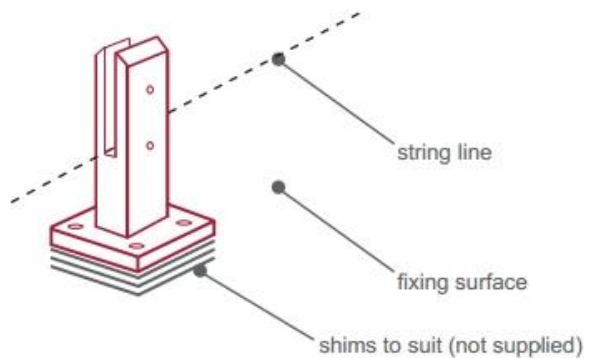
**Note:** Do not exceed 100mm gaps between glass panels. Optimum gap is 40mm to 60mm



Now the base plated spigots can be fitted to the floor and plumbed via shims (not supplied) under the base plates. Be sure to tighten firmly as the smallest of movement at the base plate will result in noticeable movement at the bottom of the glass fence.

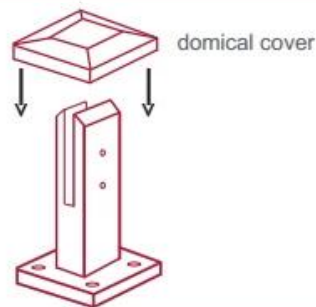
**Tip:** By setting the two outer spigots of your total span, a string line can be run in the 'throat' of the spigots, giving correct height for all spigots in between

**Note:** Do not exceed 100mm gap from the fixing surface to the bottom of the glass



When all spigots are installed, slip domical cover the top of the spigot to hide fixings. It will be necessary to turn the adjustment screws on the spigot face all the way in to allow cover to pass over

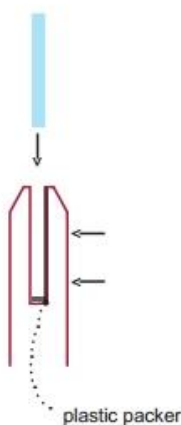
**Note:** Same installation method applies to round base plate spigot



The glass is then installed to the spigots. Place plastic packers between glass & spigot, at no stage should glass touch the metal

### How adjustability works:

1. Place glass in spigot
2. Fix/ tension glass both sides with allen key



## Lasi-allas-aidan kiinnityssuojapakkaus

1. Yhden kappaleen pussi, sitten yhteen valkoiseen laatikkoon.  
12 kappaletta 365x330x230mm pahvikoteloon.

2. Pakkaus asiakkaiden vaatimuksiin.



**Uima-allas-aidan ruostumattomasta teräksestä valmistetut lasiputket**







## Ohje

---

### 1. Mitä materiaalia sinulla on?

SS304, SS316, SS316L, duplex 2205, jne.

### 2. Voitko lähettää minulle koko hintaluettelon?

Valitettavasti hinta, joka liittyy moniin tekijöihin, kuten määrään, materiaalityyppiin, pintakäsittelyyn ja niin edelleen, tarjoamme sinulle tarkan tarjouksen, kun vahvistamme yksityiskohtaiset vaatimukset.

### 3. Voit tarjota OEM & ODM-palvelu?

Kyllä, voimme tehdä tuotteet teknisten piirustusten tai näytteiden mukaan. Olemme ammattimaisia investointien valu, valu, leimaus, CNC-työstö jne.

### 4. Mitä maksua hyväksyt?

T / T, L / C, PayPal, West Union jne.

### 5. Mikä on maksuaika?

T / T (30/70) tai L / C näkyvissä.



## 6.Mikä on toimitusaika?

5 työpäivän kuluessa kuuman myynnin kohteista. 15-25 työpäivää kylpy- tilausten osalta.

## 7.Haluatko tarjota huoltopalvelua?

Tietysti kaikki kysymykset, kun ostat tuotteitamme, saamme sinut takaisin 24 tunnin kuluessa.

## **Otaa yhteyttä**

---

Kyselyjä tai kysymyksiä, jätä viesti. Palaa takaisin mahdollisimman pian!

Saat kiireellistä kyselyä ottamalla yhteyttä alla olevaan osoitteeseen:

Yhteystiedot: Eve Chow

Sähköposti: sales03@launch-china.cn

Mob / WhatsApp / WeChat: + 86-15907334556