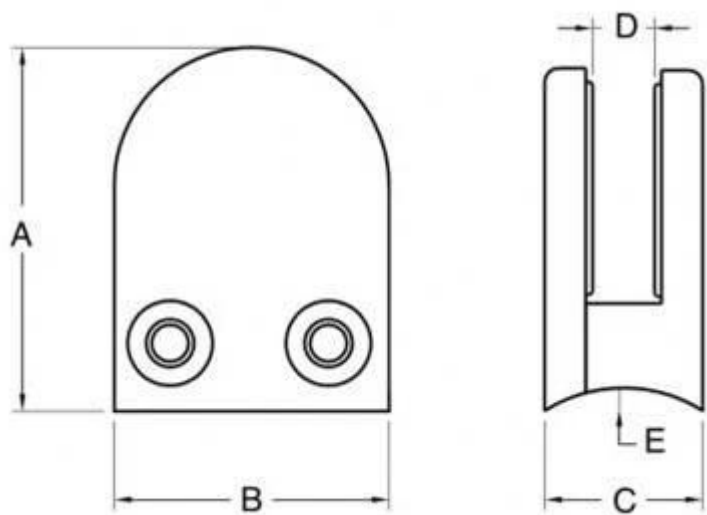


SS316 lasi puristin lasi kaiteiden



G106

materiaali: ruostumaton teräs 304/316
viimeistely: satiini tai mirror kiillotettu
Lasin paksuus: 8-12mm

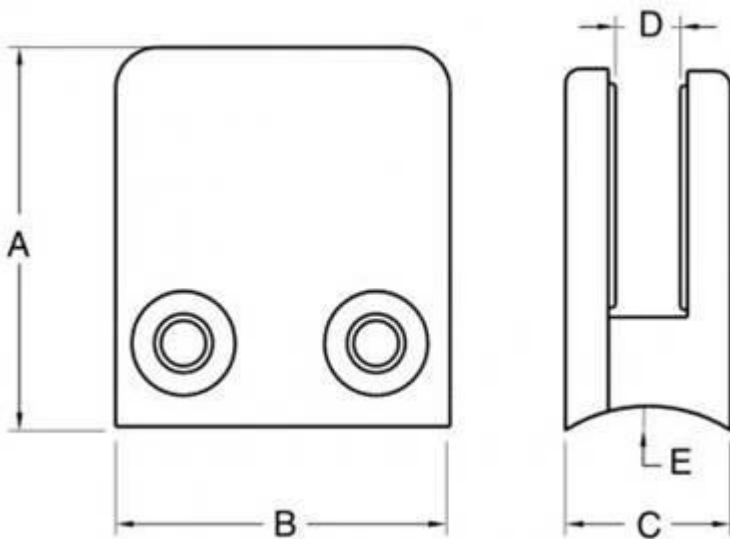


Malli nro.		B	C	D	E
G106	50	40	25	11	0
G106R	52	40	25	11	R-21.5



G102

materiaali: Ruostumaton teräs 304/316
suorittaa loppuun: Satiini tai kiillotettu



Malli nro.		B	C	D	E
G102	44	44	25	11	0
G102R	48	44	25	11	R-21.5



