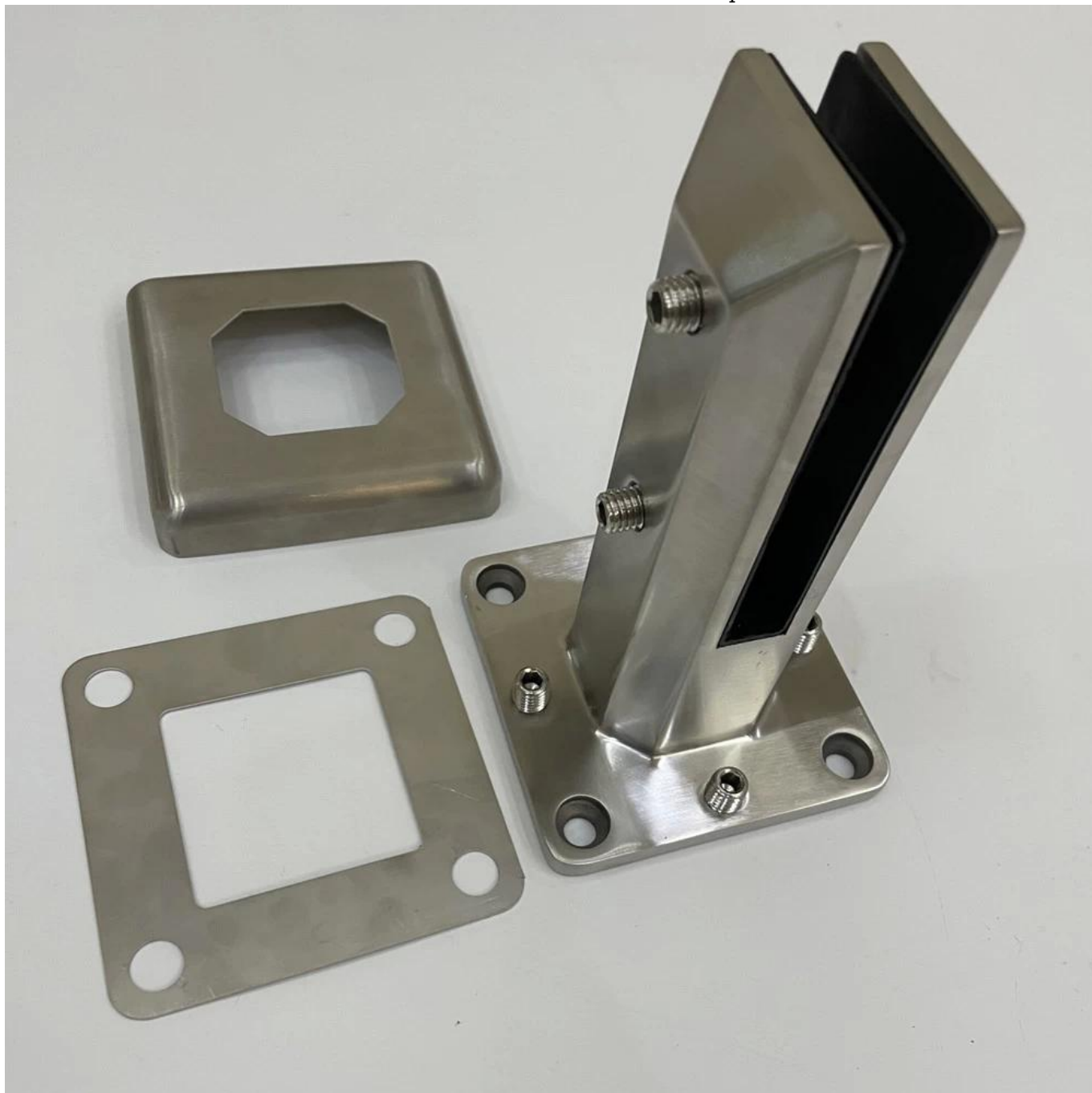


Satin harjattu säädettävä ruostumattomasta teräksestä valmistettu duplex 2205 lasikyllyt kehyksetön lasin aidalle / parveke / terassi / portaikko / kannen lasikaiteet jne.

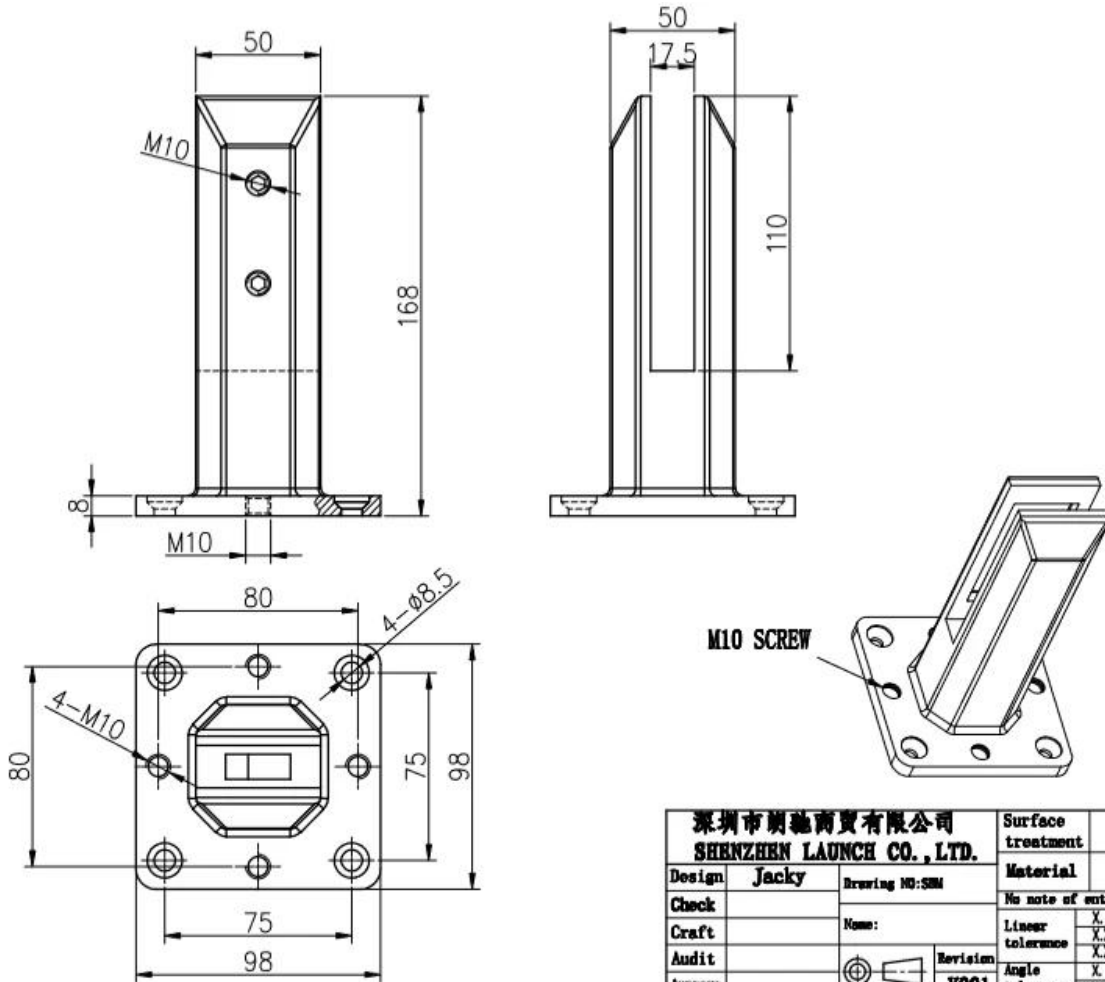
Specs. Säädettävä ruostumattomasta teräksestä valmistettu duplex 2205 lasi

- Pohjalevytyyppi laipan lasipiikki
- 168mm korkea
- Säädettävä maataso
- 10-13,52 mm paksuuslasit
- Duplex 2205
- Satin harjattu (peili kiillotettu, Matte musta väri myös saatavilla)

#Photos säädettävälle ruostumattomasta teräksestä valmistettu duplex 2205 lasikello -







Duplex 2205 Materiaalin testausraportti lasipaista



12/16/2020 5:54:18 PM

Method: Fe-30
Comment: Cr-, Cr/Ni-steel
Type Standard 18--8

12/16/2020 5:54:09 PM

Type corr.concentr.

Sample Name:

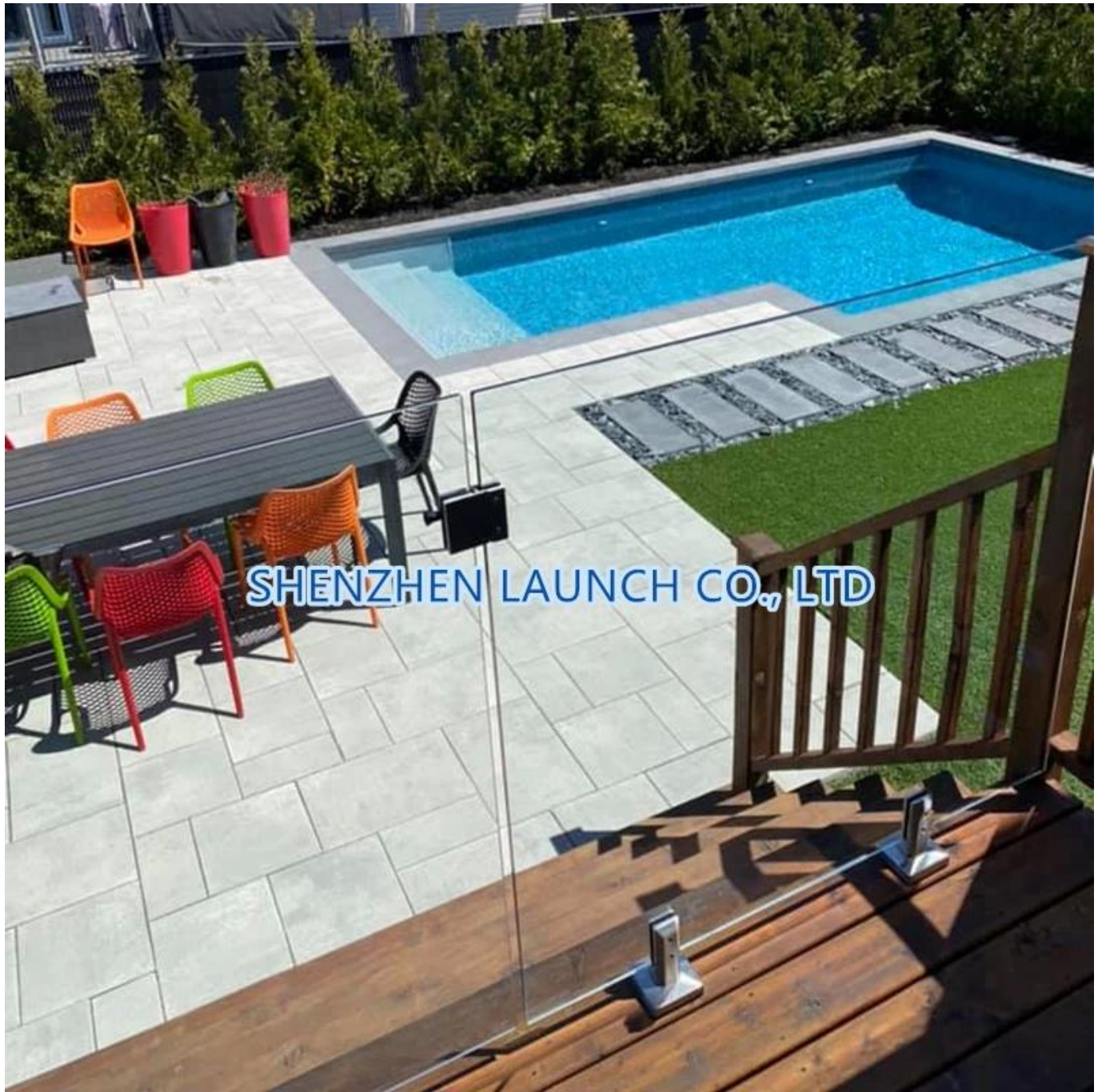
Sample ID:

	C	Si	Mn	P	S	Cr	Mo	Ni
	%	%	%	%	%	%	%	%
< x > (1)	0.0224	0.8873	1.1010	0.0263	0.0032	21.6796	3.0718	5.5691

	Al	Co	Cu	Nb	Ti	V	W	Pb
	%	%	%	%	%	%	%	%
< x > (1)	< 0.0005	0.0797	0.1603	< 0.0002	0.0044	0.0893	0.0305	< 0.0002

	Sn	Sb	B	N	Fe			
	%	%	%	%	%			
< x > (1)	0.0092	< 0.0004	0.0024	0.1024	67.1600			

Proproject Säädettävästä ruostumattomasta teräksestä valmistetusta duplex 2205 lasi



SHENZHEN LAUNCH CO., LTD

