

## **Itse sulkeminen raskas ruostumattomasta teräksestä valmistettu lasin sarana lasi portin ovi**

### **Ruostumattomasta teräksestä valmistetun lasin sarana-**

- Albläss pyöreä postitse raskas sarana, jousikuormitettu tyyppi
- Model No.:G-R
- Materiaali: Ruostumaton teräs 304/316
- Finish: peili / satiini / musta
- lasin paksuus: 8-12,76mm
- Maximum Ovi Leaf Paino: 30 kg / pari
- Maximum Ovi leveys: 900mm
- Spring voidaan säätää nopeuden säätöjen sulkemiseen
- Valmistusmenetelmä: Valu
- Lyhyt porauslasi reikä Koko: halkaisija 16 mm
- Pakkaus: Yksi tietokone yhdeksi muovipussiksi, sitten yhteen ruutuun. 12 kpl yksi kartonki.
- sekä kaupallinen että moderni talon muotoilu
- sekä tukku- että vähittäiskaupan (me tehdas)

### **Kuvia lasin sarana, g-r**

Lasi pyöreä postin sarana,Kanssa korkki päissä

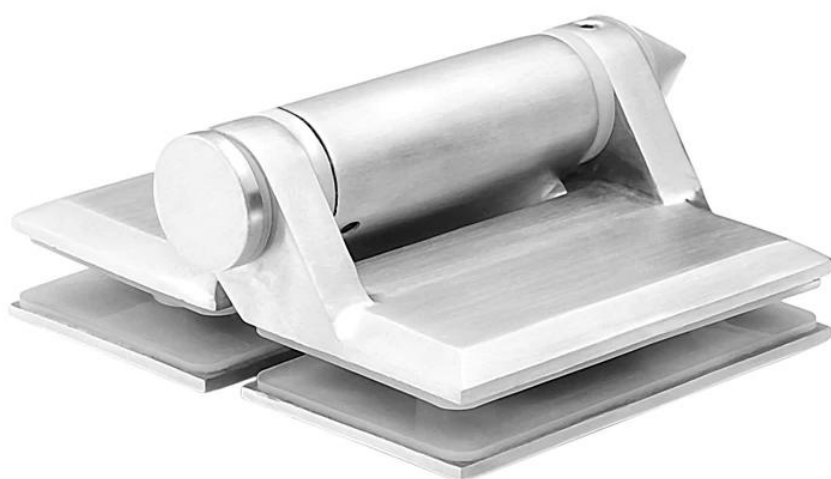


Lasi pyöreä postin sarana, Litteä korkki päissä



**Muutmallitvartenlasi-sarana,G-g**

Kanssa korkki päissä satiinin viimeistelyssä



Kanssa korkki päissä peilin viimeistelyssä



Litteällä korkilla päissä satiinin viimeistelyssä



Litteä korkki päissä peilissä



litteällä korkilla päissä mustalla jauhemaalalla

**KEBIL** 科比奥®



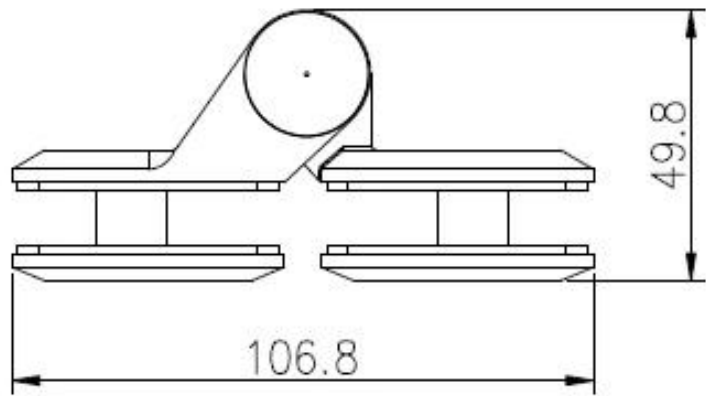
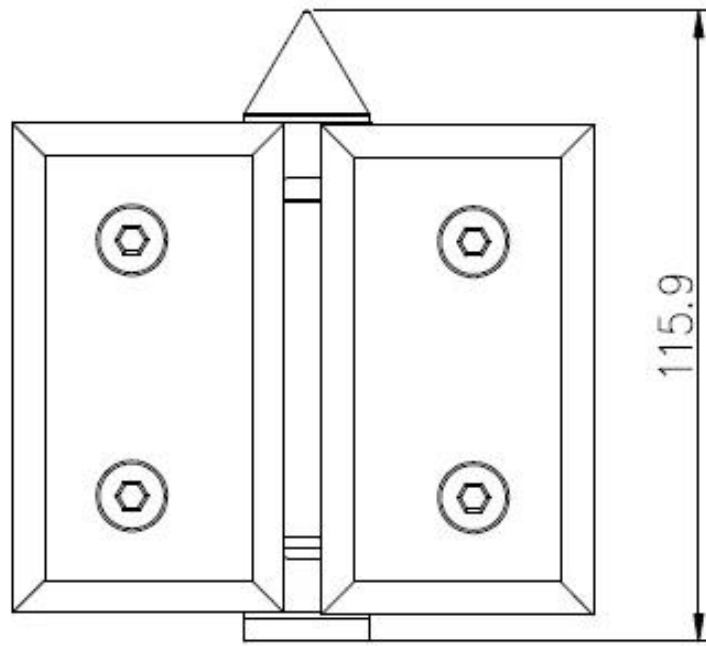
Lasi neliö post / seinään sarana, g-w



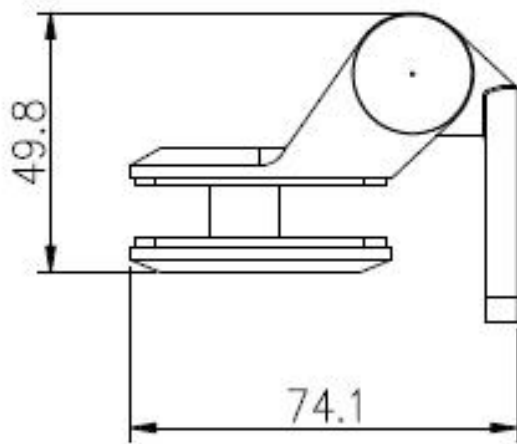
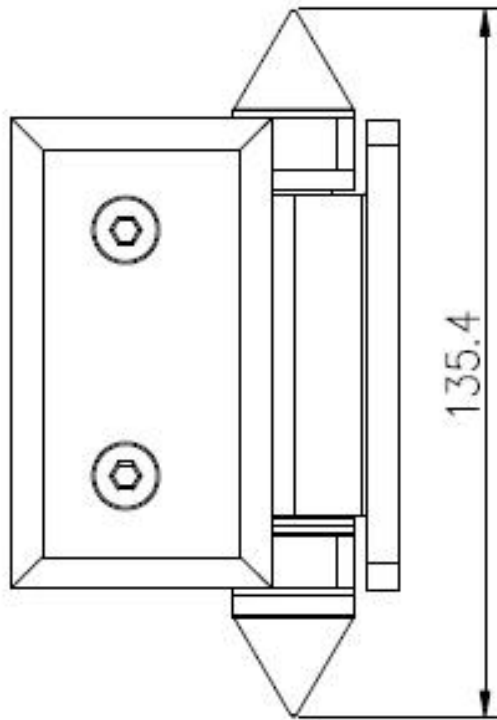


**Ruostumaton teräslasin sarana**

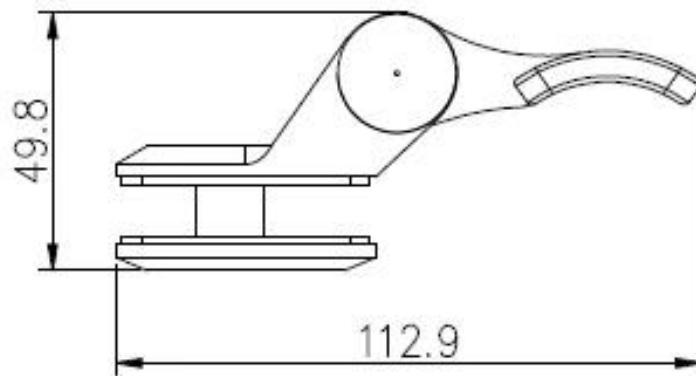
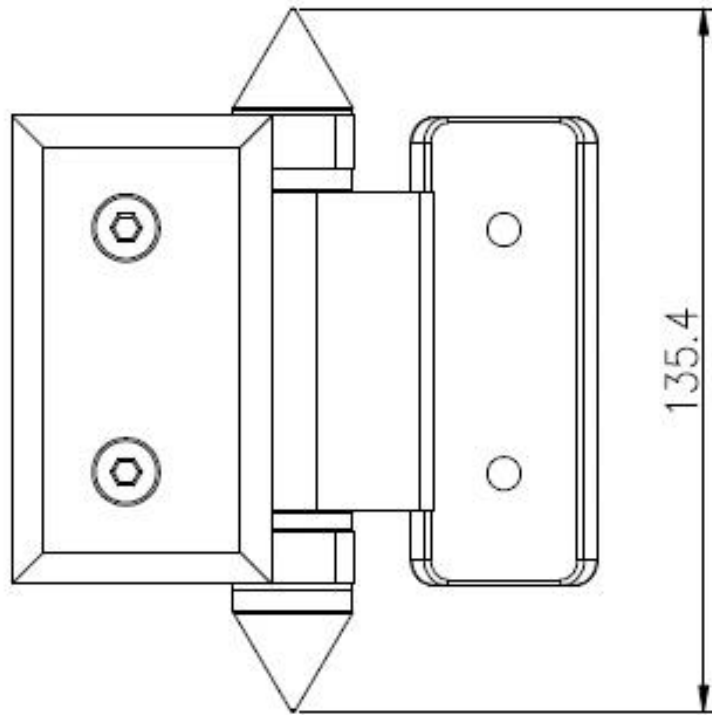
G-G-lasit lasille



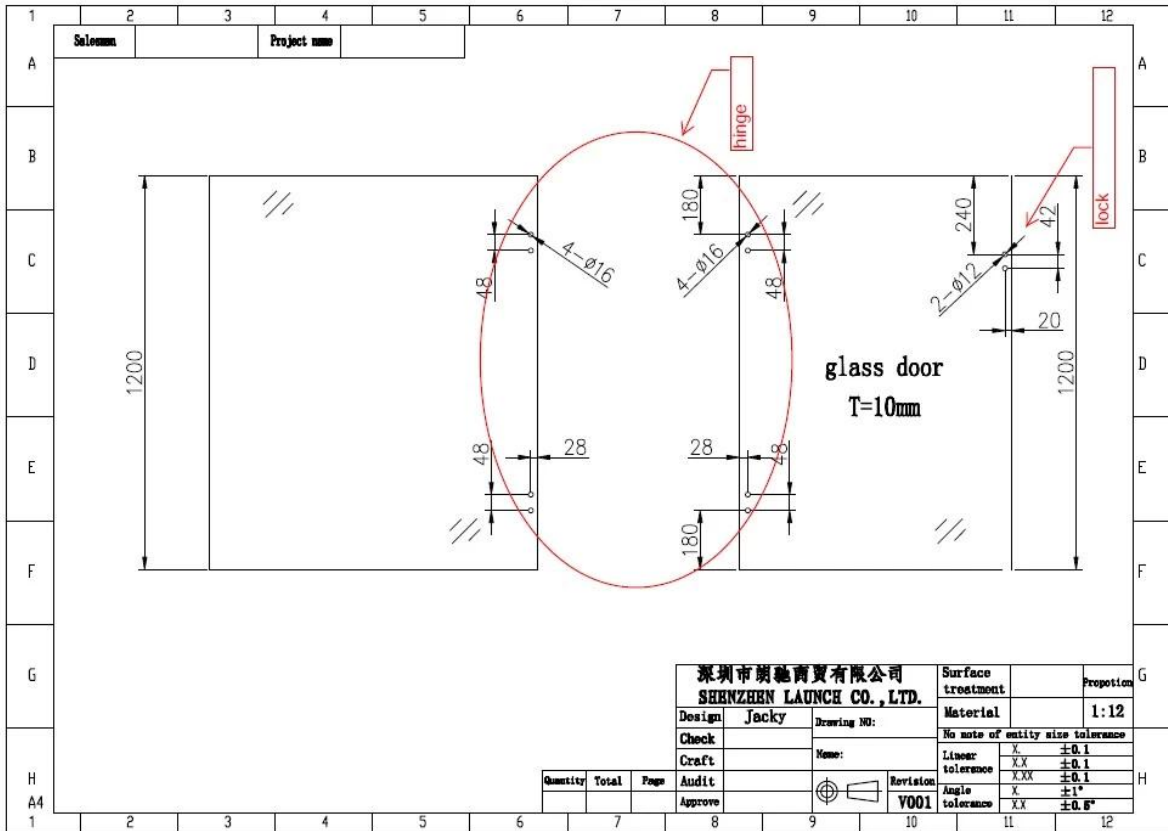
G-W Lasi Square Post / Wall sarana



G-R-lasi pyöreä postin sarana



**Lasi-reikien piirustukset, jotka vaaditaan lasin sarana- ja lasisäiliöön**



**PROJEKTIEN KUVAT LASI ALOITTAMISTA AINTA JA LASI BALCONY Kaitteet -**

