

Launch Kiina on valmistaja lasikaileville, kaapelikaiteille, alumiinikaiteille yli 16 vuotta. Joten putkiliitintämme käytetään kytkettäväksi, kun se ei ole enää tarpeeksi tai liitä nurkkaan, loppupisteeseen jne. Alla on jonkinlaisia neliöputkiliittimme, jossa on piirustus. Jos sinulla on tarpeita, ota rohkeasti yhteyttä.

Tuote Näytä

2-suuntainen putkiliitin

Malli nro: S401



3 Way putkiliitin

Malli No.: S402, S403



S402



S403

4 Way putkiliitin

Malli No.: S404, S405

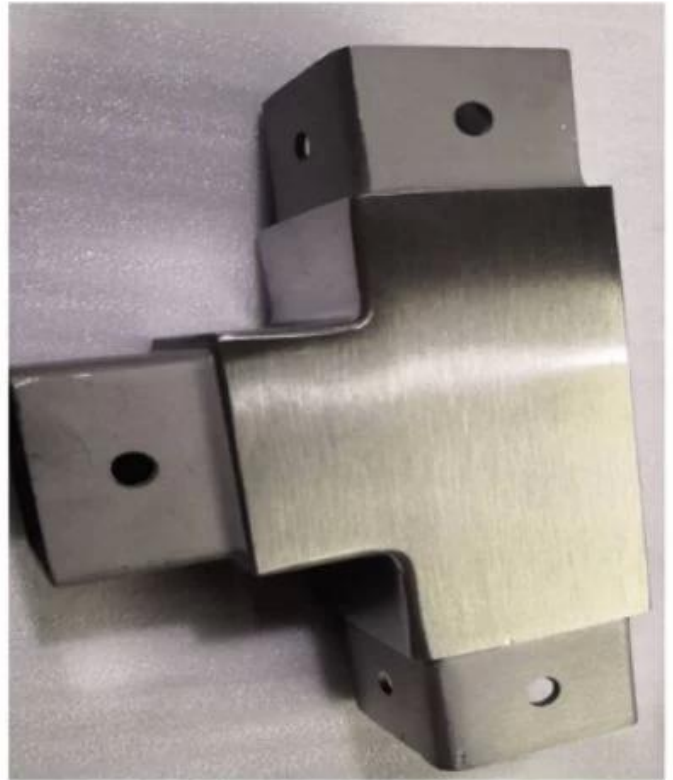


S404

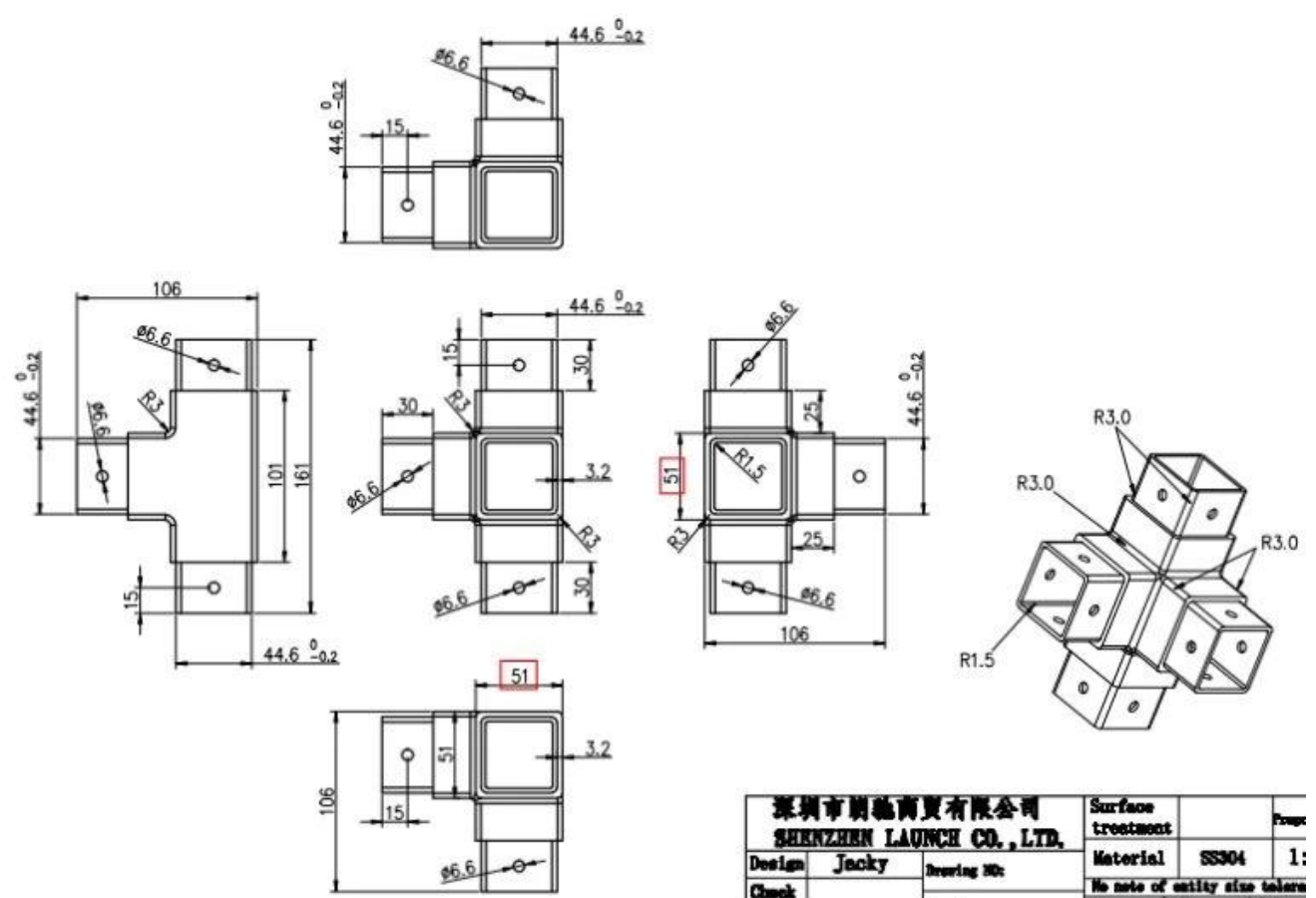
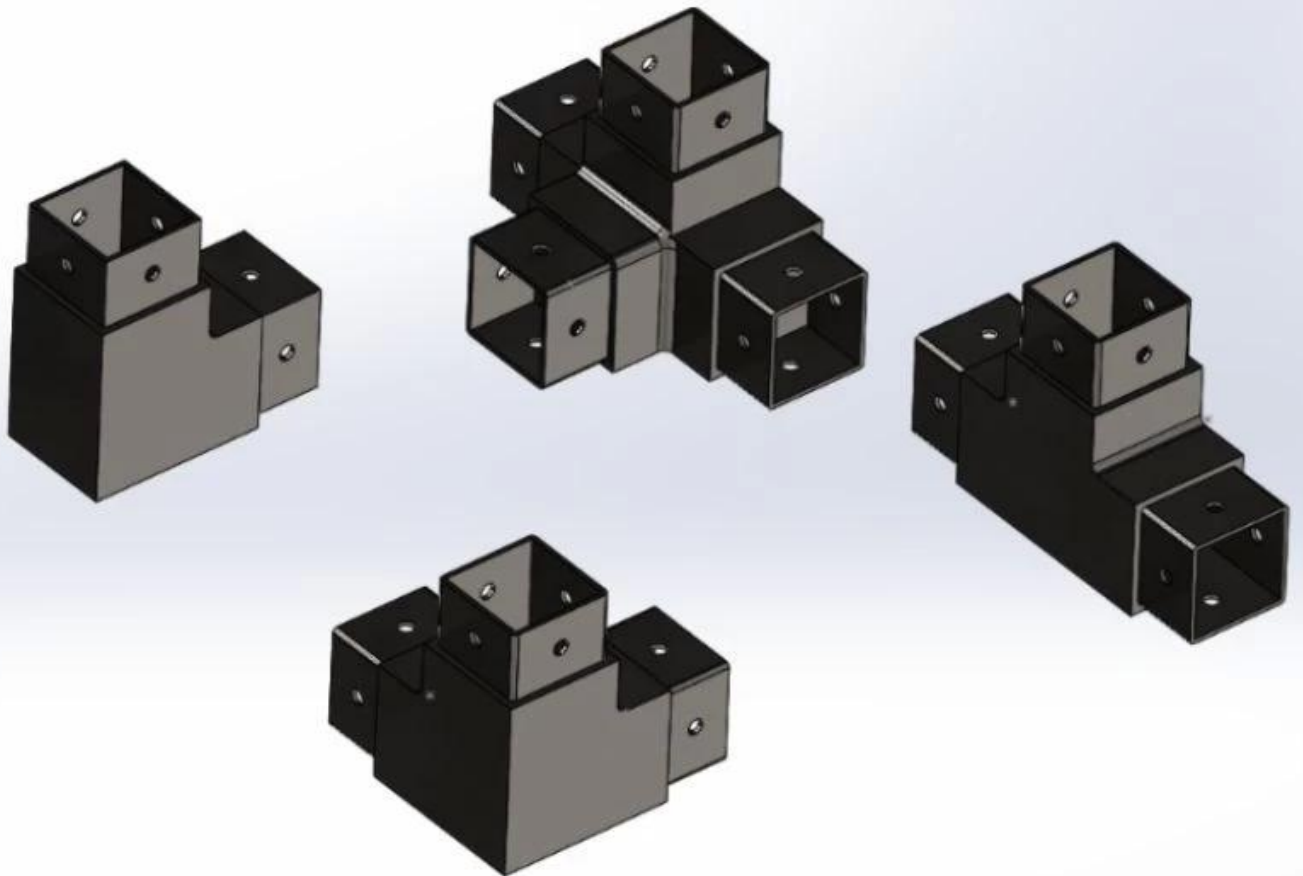


S405

Neliöputkiliitinvarren 51 * 51 * 3,2 mm, 2 " * 2" * 0.125 "putkikanssaruuviäät



Tekninen piirustus



			深圳市朗驰商贸有限公司 SHENZHEN LAUNCH CO., LTD.		Surface treatment		Page
Design	Jacky	Drawing NO:		Material	SS304	1:	
Check		Name:		No note of entity size tolerance			
Craft				Linear tolerance	X ±0.1		
Audit				XXX ±0.1			
Approve				Angle	X ±1°		
				tolerance	XX ±0.0°		
Quantity	Total	Page		Revision	Y002		

Myös muut putkiliittimet ovat myös saatavilla

Neliöputkiliittimet



S401



S402



S403



S404



S405

2-way tube connector



For tube dimensions	Model
40×20×1.5(mm)	S400
40×40×1.5(mm)	S401
50×50×1.5(mm)	S501
51×51×3.2(mm)	S511

3-way tube connector



For tube dimensions	Model
40×40×1.5(mm)	S402
51×51×3.2(mm)	S512

3-way tube connector



For tube dimensions	Model
30×30×1.5(mm)	S303
40×40×1.5(mm)	S403
50×50×2.0(mm)	S503
51×51×3.2(mm)	S513

4-way tube connector



For tube dimensions	Model
40×40×1.5(mm)	S404
50×50×2.0(mm)	S504
51×51×3.2(mm)	S514

4-way tube connector



For tube dimensions	Model
40×40×1.5(mm)	S405

Pyöristääputkiliittimet





Part No.	For tube size	Material	Finish
▪ E301	▪ Φ 42.4mm ▪ Φ 50.8mm	▪ AISI 304 ▪ AISI 316	▪ Satin ▪ Mirror



Part No.	For tube size	Material	Finish
▪ E302	▪ Φ 42.4mm ▪ Φ 50.8mm	▪ AISI 304 ▪ AISI 316	▪ Satin ▪ Mirror



Part No.	For tube size	Material	Finish
▪ E303	▪ Φ 42.4mm ▪ Φ 50.8mm	▪ AISI 304 ▪ AISI 316	▪ Satin ▪ Mirror



Part No.	For tube size	Material	Finish
▪ E304	▪ Φ 42.4mm ▪ Φ 50.8mm	▪ AISI 304 ▪ AISI 316	▪ Satin ▪ Mirror



Part No.	For tube size	Material	Finish
▪ E305	▪ Φ 12mm ▪ Φ 20mm	▪ AISI 304 ▪ AISI 316	▪ Satin ▪ Mirror



Part No.	For tube size	Material	Finish
▪ E306	▪ Φ 50.8mm	▪ AISI 304 ▪ AISI 316	▪ Satin ▪ Mirror



Part No.	For tube size	Material	Finish
▪ E307	▪ Φ 43	▪ AISI 304 ▪ AISI 316	▪ Satin ▪ Mirror



Part No.	For tube size	Material	Finish
▪ B502	▪ Φ 12mm	▪ AISI 304 ▪ AISI 316	▪ Satin ▪ Mirror

Projeğin kuva



Jos sinulla on kysyttävää, ota meihin yhteyttä.

Frank fang

Sähköposti: sales02@launch-china.cn

Puhelin / WhatsApp / Wechat: +8615906261741