

Ruostumattomasta teräksestä valmistettu neliö lasin kiinnityspidike 8-12 mm: n karkaistu lasilevy

Kuvaus

- Ruostumattomasta teräksestä 316 (ruostumaton teräs 304 on käytettävissä)
- kipoitied tai harjattu viimeistely tai musta galvanoitu tai musta jauhepäällyste
- 8-12 mm lasi
- Size: 80x35mm tai räätälöity
- NET Paino: 227g / kpl
- Käytä 180 asteen karkaistua lasilevyä
- Minimum Tilausmäärä: One Piece
- Sample: Saatavana
- Osoittimien kokoiset lasit: Saatavana (me tehdas)
- OEM-tuotteet ovat tervetulleita

Lasiputki BC-80x35 Tiedot

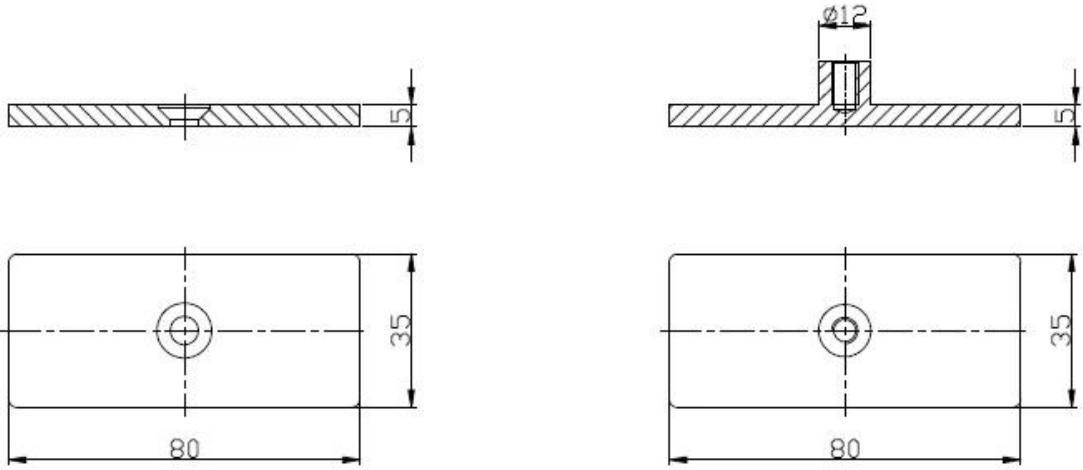
Lasipisarit Tuotokuva







Lasipisampiteknikka



Toimitus ja pakkaus

- Toimitusaika: 5-7 päivää ilmalla. 15-20 päivää meritse.
- Packaging: Yksi tietokone yhdeksi muovipussiksi, sitten yksi valkoinen laatikko, 10 kpl yksi kartonki
- Alennus Lead Aika: 7 päivää, jos tuottavat ovat varastossa. Noin 20 päivää, jos tuotteet eivät ole varastossa. Se riippuu määrästä.



Lasipuristinprojektin kuvat







Muut 180 asteen lasinpidikkeet









Tarvitsetko tarjouksen tai kysymyksiä, jätä viesti.
Tai ota yhteyttä minuun alla. Palaa sinuun mahdollisimman pian!
Jokainen kiireellinen kysely, ota yhteyttä bowsiin:
Wechat: tai mikä on: +86 15989339827
Sähköposti: sales04@launch-china.cn