

# Ruostumattomasta teräksestä valmistettu duplex 2205 Asennable Glass Spigot Clamp for Spigot Glass Raile System

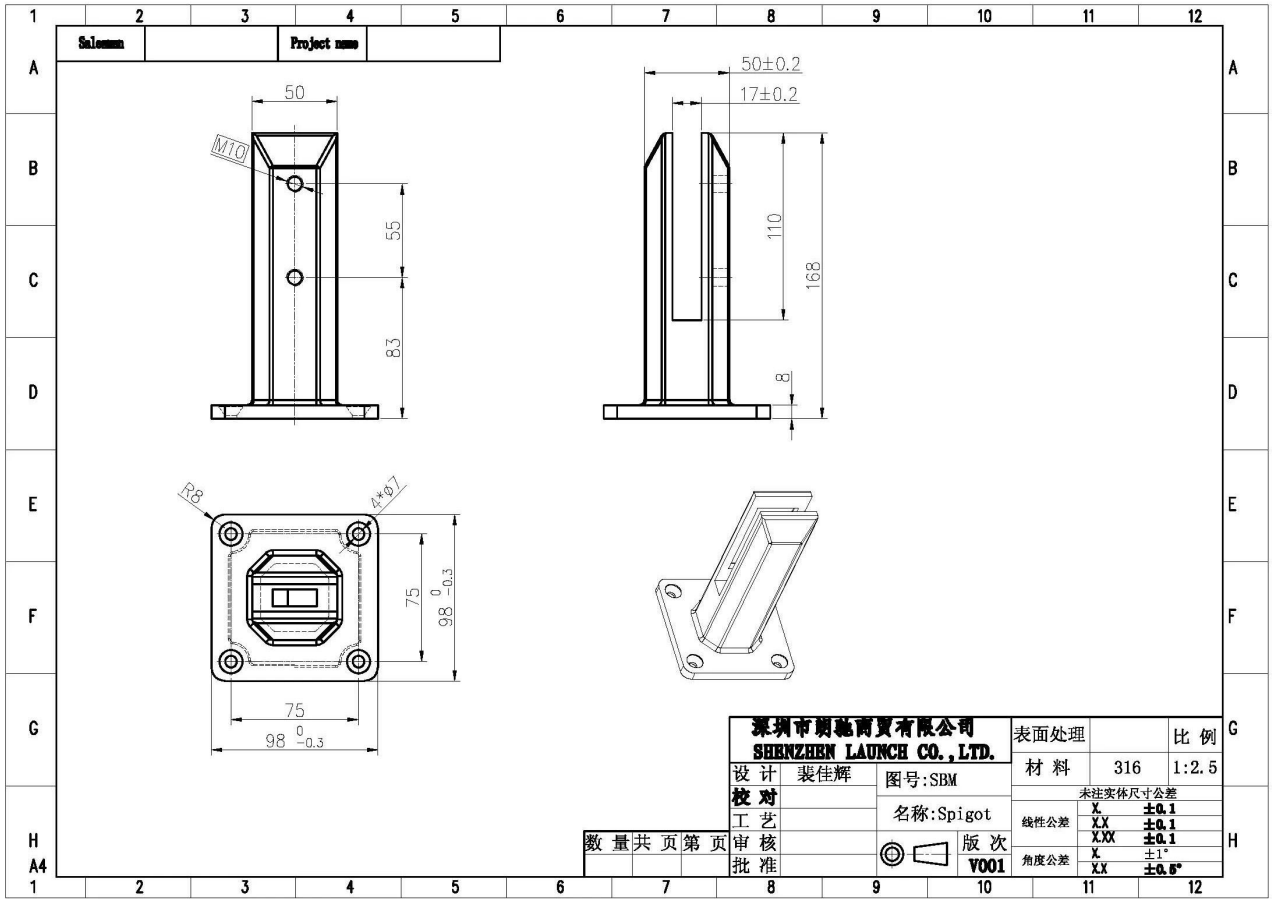
## Tuotteen Kuvaus

<b>Tuote Maminä</b>	Ruostumattomasta teräksestä valmistettu duplex 2205 Asennable Glass Spigot Clamp for Spigot Glass Raile System
<b>Materiaali</b>	Duplex 2205 / Ruostumaton teräs 316
<b>Standardi</b>	Australian standardi <b>Kuten 1926.1-2012</b> : Turvallisuusesineet uima-altaille
<b>Asennus</b>	4 x 11 mm: n laskurin reiät puunruuvilla tai countersunk-ruuvimelle
<b>Suorittaa loppuun</b>	Mirror kiillotettu / satiini harjattu / musta galvanoitu / musta jauhepäällyste
<b>Varten GLASS Thickness</b>	8-13,52mm (ei vaadita lasia)
<b>Korkeus</b>	168mm
<b>Pohjakannen koko</b>	100x100mm Square, halkaisija 100 mm kierroksella
<b>Asennus</b>	Pinta / lattian kiinnitys
<b>Valmistusmenetelmä</b>	Valu (laadukas)
<b>Pakkaustiedot</b>	1) yksi kappale yhdeksi kuplapussiksi, sitten yksi valkoinen laatikko 2) 12 kappaletta 365x330x230 mm pahvilaatikko 3) Pakkaaminen asiakkaiden tarpeina
<b>Sovellus</b>	Allas Aita / Parveke / Kansi / Portaat Lasikaide
<b>Tehtaan tarkastus</b>	Saatavilla
<b>Srunsaasti</b>	Saatavilla
<b>Moq</b>	10 palaa. Voisi tilata työsi mukaan vaatimus.
<b>OEM &amp; ODM Palvelu</b>	Saatavilla



## **Glass Spigot Clamp Dattot**

### **1) Lasikasvyt Tekninen piirustus**

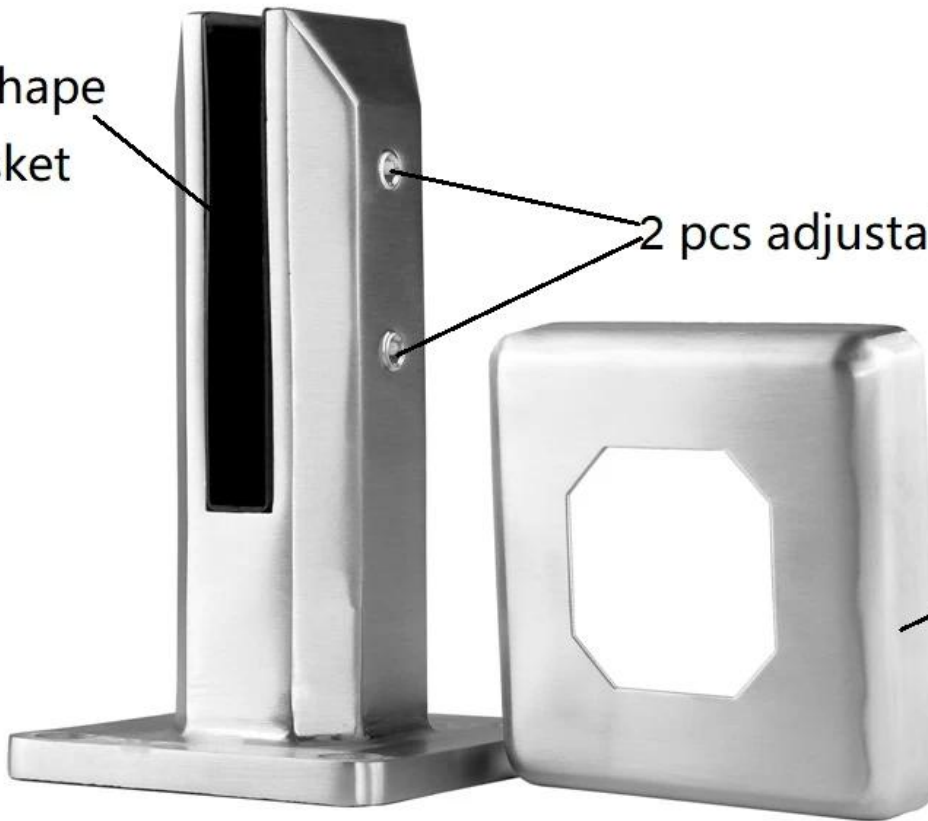


## 2) Lasi-spigot clamp-kuvat

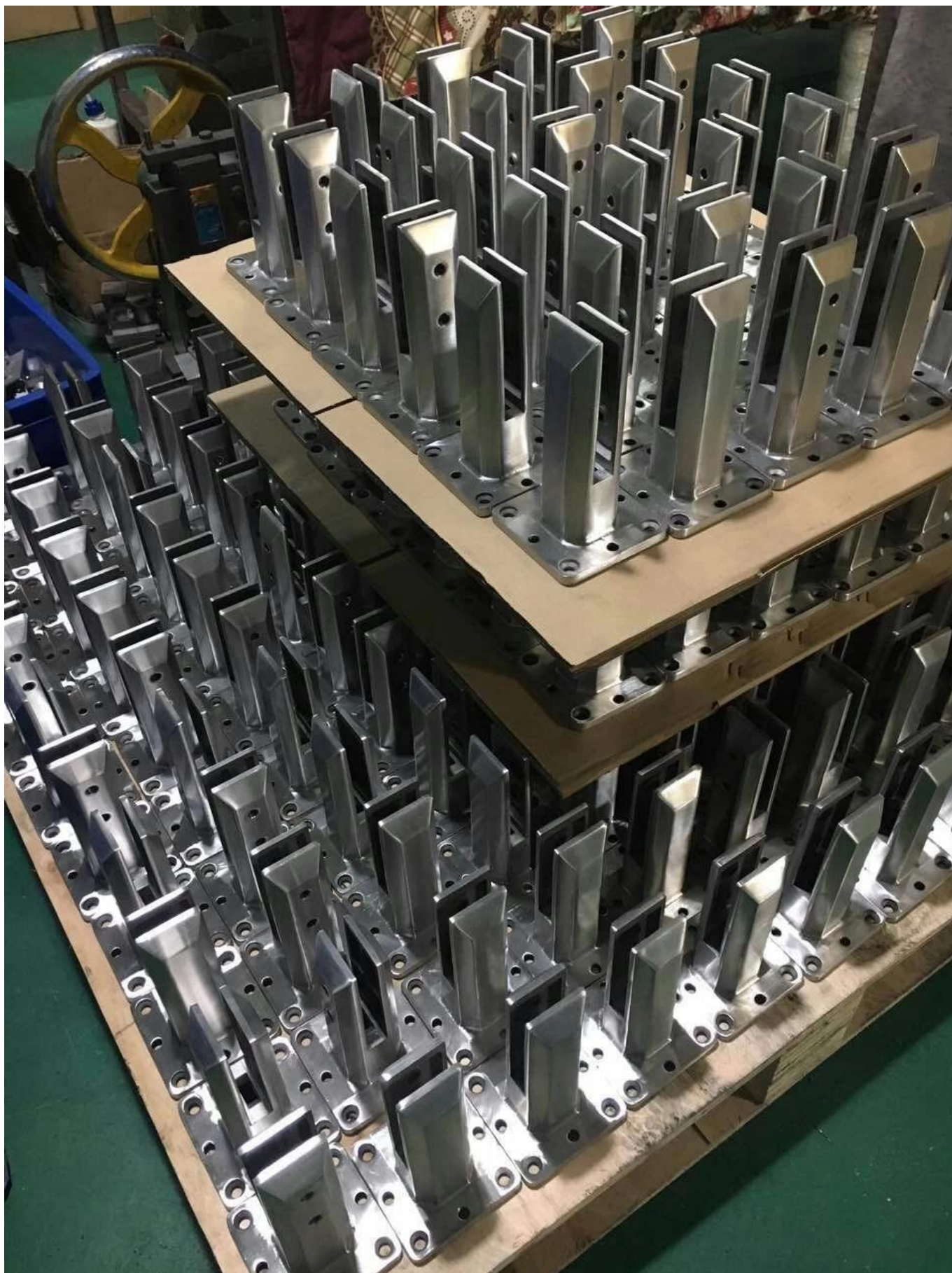
U shape  
gasket

2 pcs adjustable screws

base cover







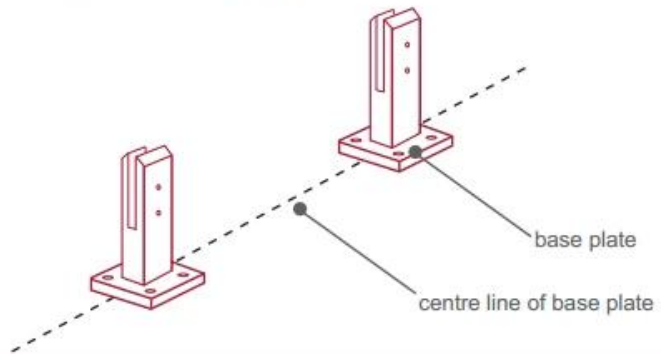
**3) Lasikuljetusasennusohje**



## fixing method: base plate spigots

Mark out the centre line of proposed glass fence with a chalk line. Determine clamp location based on a sheet size (recommendation on pages 1 & 2). Use base plate as a template to mark out the hole positions and drill holes to suit.

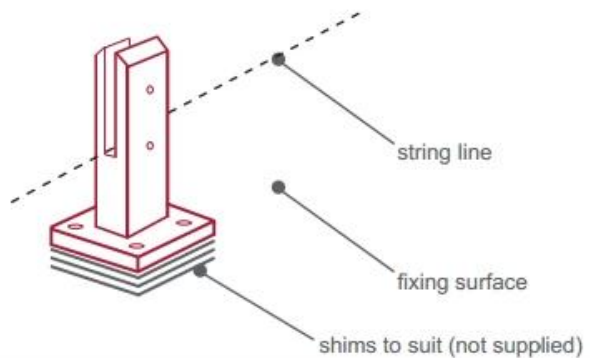
**Note:** Do not exceed 100mm gaps between glass panels. Optimum gap is 40mm to 60mm



Now the base plated spigots can be fitted to the floor and plumbed via shims (not supplied) under the base plates. Be sure to tighten firmly as the smallest of movement at the base plate will result in noticeable movement at the bottom of the glass fence.

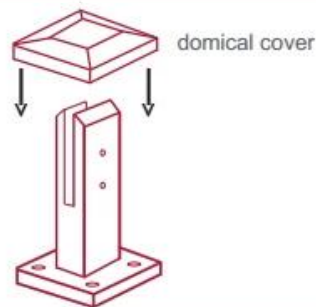
**Tip:** By setting the two outer spigots of your total span, a string line can be run in the 'throat' of the spigots, giving correct height for all spigots in between

**Note:** Do not exceed 100mm gap from the fixing surface to the bottom of the glass



When all spigots are installed, slip domical cover the top of the spigot to hide fixings. It will be necessary to turn the adjustment screws on the spigot face all the way in to allow cover to pass over

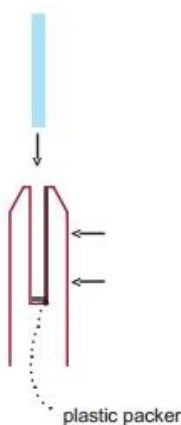
**Note:** Same installation method applies to round base plate spigot



The glass is then installed to the spigots. Place plastic packers between glass & spigot, at no stage should glass touch the metal

### How adjustability works:

1. Place glass in spigot
2. Fix/ tension glass both sides with allen key



## Glass Spigot Closp Turvapakkaukset

1. Yksi pala yhdeksi kuplapussiksi, sitten yksi valkoinen laatikko. 12 kappaletta 365x330x230 mm pahvilaatikkoon.
2. Pakkaus asiakkaiden resorementteiksi.





**Ruostumattomasta teräksestä valmistetut lasilevyt**







## **FAQ**

1. Mitä materiaalia sinulla on?

SS304, SS316, SS316L, Duplex 2205, ECT.

## 2. Voit lähettää minulle koko hinnaston?

Anteeksi, sillä monien tekijöihin liittyvä hinta, kuten määrä, materiaalityyppi, pintakäsittely ja niin edelleen, tarjoamme sinulle tarkan tarjouksen, kun vahvistamme yksityiskohtaiset vaatimukset.

## 3. Haluatko tarjota OEM & ODM -palvelua?

Kyllä, voimme tehdä tuotteet teknisten piirustusten tai näytteiden mukaan. Olemme ammattimaisia investointivalu, kuolla valu, leimaamalla, CNC-työstö jne.

## 4. Mitä maksu hyväksyt?

T / T, L / C, PayPal, West Union jne.

## 5. Mikä on maksujenne?

T / T (30/70) tai L / C näkyvissä.

## 6. Mikä on toimitusaika?

5 työpäivän kuluessa kuuma myyntikohteisiin. 15-25 työpäivää kylpy tilauksiin.

## 7. Voit tarjota myynnin jälkeistä palvelua?

Tietenkin kaikki kysymykset, kun olet ostanut tuotteitamme, palaat takaisin 24 tunnin kuluessa.

## **Ottaa yhteyttä**

Kaikki kyselyt tai kysymykset, jätä viesti. Palaa sinuun mahdollisimman pian!

Jokainen kiireellinen kysely, ota yhteyttä alla:

Ottaa yhteyttä: Wendy

Sähköposti: [sales04@launch-china.cn](mailto:sales04@launch-china.cn)

MOB / WhatsApp / Wechat: +86 159 8933 9827