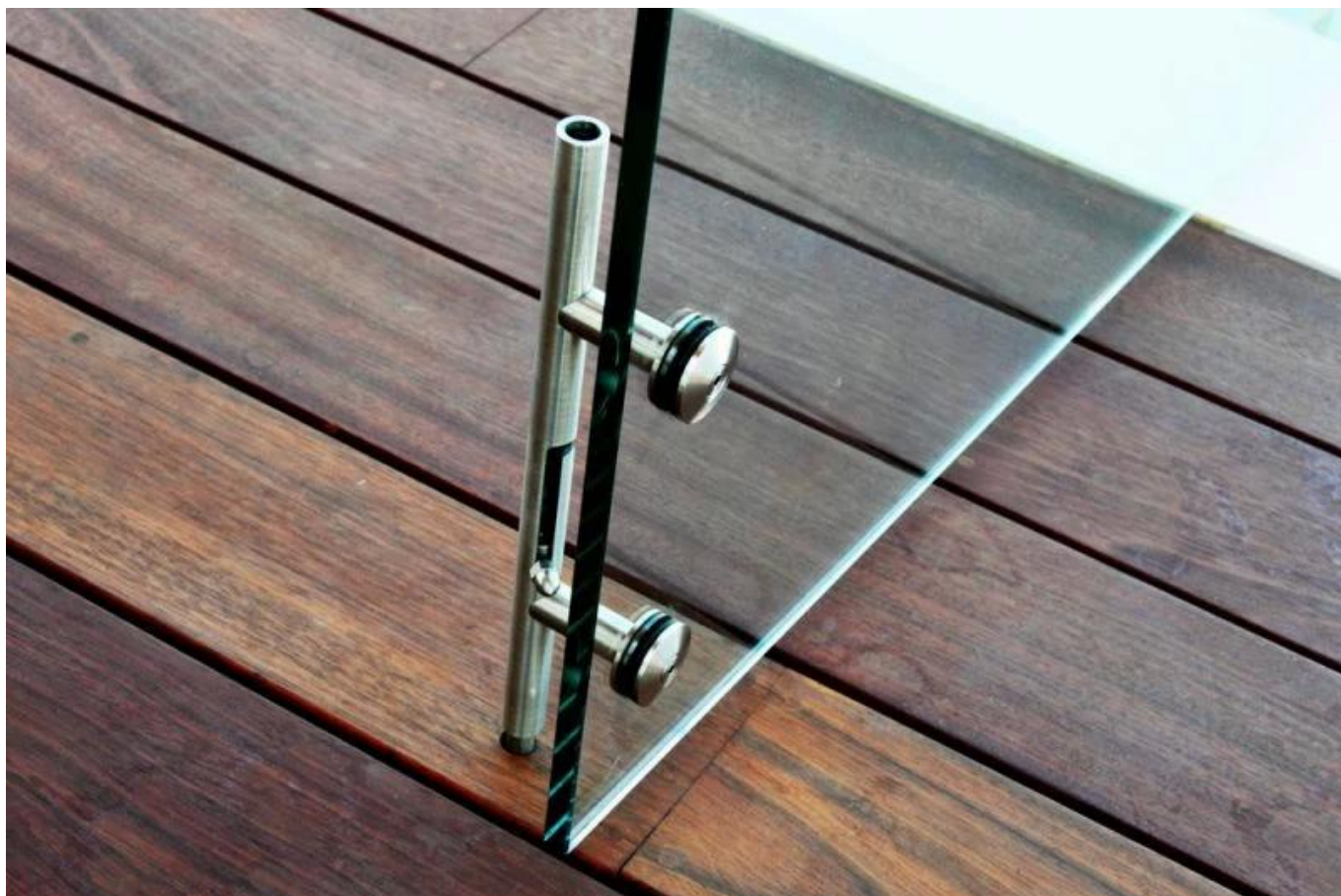


Lattialukko käytetään yleensä lasin luukun kiinnittämiseen lattialle tiukasti, kun voimakas tuuli tulee, niin että ovi ei tartu usein ja jolla on pitkä käyttöikä. Tämä tuote lisää lisäarvoa koko kaiteenjärjestelmään ja tehdä siitä turvallisemmaksi, joten älä epäröi, kokeile sitä.

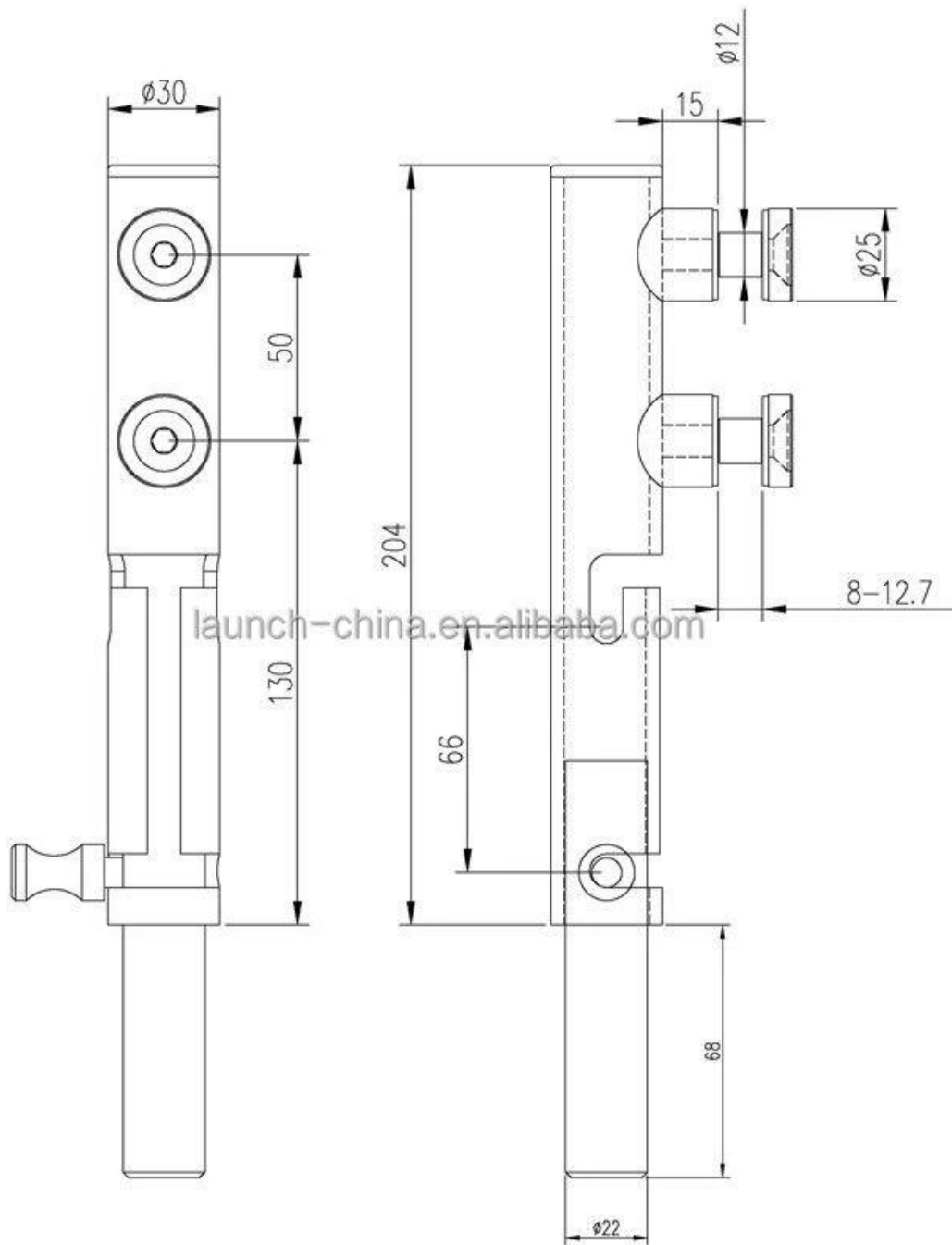


Tuote Näytä





Tekninen piirustus



Massatuotanto





Sovelluskuva



Ota rohkeasti yhteyttä minuun, jos olet kiinnostunut niistä.

Frank Fang Sähköposti: sales02@launch-china.cn

WhatsApp / Puhelin: +8615906261741