

Ruostumattomasta teräksestä valmistetut kaideliittimet neliöputkille

Tekniset tiedot:

Tuote	Ruostumattomasta teräksestä valmistetut kaideliittimet neliöputkille
Materiaali	Ruostumaton teräs 304.316.316L
Koko	40 * 40 (mm), 50 * 50 (mm)
MOQ	10 kpl
Pakkaus	1kpl yhdellä PP-pussilla + sisäinen valkoinen laatikko + laatikkokotelo + lava
Pinta	Satiini tai peili
Näyte	1-3 kpl ilmaiseksi, rahtikokoelma.
Toimitusaika	5-20 työpäivää riippuu tilauksen määrästä
Maksu	Yleinen T / T 30% etukäteen, ja tasapaino BL-kopiota vastaan

Tuotemallit:

180 asteen neliöputkiliitäntä



2/3/4 tien liittimet käytettäväksi 40 * 40 * 1,5 (mm) putkien kanssa:



S401



S402



S403



S404


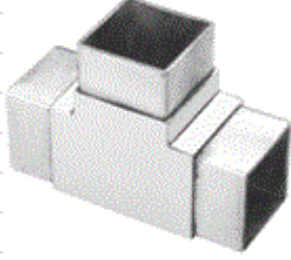





S405

3-tie- ja 4-tie-liittimet käytettäväksi 50 * 50 * 2 (mm) -putkien kanssa:



Lisää ulottuvuuksia:

2-way tube connector	For tube dimensions	Model
	40×20×1.5(mm)	S400
	40×40×1.5(mm)	S401
	50×50×1.5(mm)	S501
	51×51×3.2(mm)	S511
3-way tube connector	For tube dimensions	Model
	40×40×1.5(mm)	S402
	51×51×3.2(mm)	S512
	3-way tube connector	For tube dimensions
	30×30×1.5(mm)	S303
	40×40×1.5(mm)	S403
	50×50×2.0(mm)	S503
	51×51×3.2(mm)	S513
4-way tube connector	For tube dimensions	Model
	40×40×1.5(mm)	S404
	50×50×2.0(mm)	S504
	51×51×3.2(mm)	S514
4-way tube connector	For tube dimensions	Model
	40×40×1.5(mm)	S405

ProjektiValokuvat:



Pyöreä tyyppi Ruostumattomasta teräksestä valmistettu kulmaliitin / putken kulma:



Part No.	For tube size	Material	Finish
▪ E301	▪ $\Phi 42.4\text{mm}$ ▪ $\Phi 50.8\text{mm}$	▪ AISI 304 ▪ AISI 316	▪ Satin ▪ Mirror



Part No.	For tube size	Material	Finish
▪ E302	▪ $\Phi 42.4\text{mm}$ ▪ $\Phi 50.8\text{mm}$	▪ AISI 304 ▪ AISI 316	▪ Satin ▪ Mirror



Part No.	For tube size	Material	Finish
▪ E303	▪ $\Phi 42.4\text{mm}$ ▪ $\Phi 50.8\text{mm}$	▪ AISI 304 ▪ AISI 316	▪ Satin ▪ Mirror



Part No.	For tube size	Material	Finish
▪ E304	▪ $\Phi 42.4\text{mm}$ ▪ $\Phi 50.8\text{mm}$	▪ AISI 304 ▪ AISI 316	▪ Satin ▪ Mirror



Part No.	For tube size	Material	Finish
▪ E305	▪ $\Phi 12\text{mm}$ ▪ $\Phi 20\text{mm}$	▪ AISI 304 ▪ AISI 316	▪ Satin ▪ Mirror



Part No.	For tube size	Material	Finish
▪ E306	▪ $\Phi 50.8\text{mm}$	▪ AISI 304 ▪ AISI 316	▪ Satin ▪ Mirror



Part No.	For tube size	Material	Finish
▪ E307	▪ $\Phi 43$	▪ AISI 304 ▪ AISI 316	▪ Satin ▪ Mirror



Part No.	For tube size	Material	Finish
▪ B502	▪ $\Phi 12\text{mm}$	▪ AISI 304 ▪ AISI 316	▪ Satin ▪ Mirror



Toimitus ja pakkaus

--Toimitus: 3-5 päivää ilmateitse. 10-15 päivää merellä

--Pakkaus: yksi kappale yhteen muovipussiin, 3 kpl yhteen laatikkoon.

--Säännöllinen toimitusaika: 3-5 päivää, jos tavaroita on varastossa. 15-20 päivää, jos tavaroita ei ole varastossa. (Se riippuu määrästä)





Ota yhteyttä nyt saadaksesi lisätietoja:
Sähköposti: sales03@launch-china.cn
Mob / Whatsapp: +8613686807796