

## **Ruostumattomasta teräksestä valmistettu kaiteen seinäteline pyöreällä tasainen ja pyöreä putki**

Ruostumattomasta teräksestä valmistettu kaiteetangon pyöreä pyöreäpohjaputki on tyylikäs muotoilu, helppo asentaa ja se on turvallinen ja tukeva viimeistelyn jälkeen. Se hyödyttää uutta vaihdettavaa kiinnitysmekanismia, jonka ansiosta se on helppo asentaa eri pintoihin, kuten puuhun, levyyn, teräkseen tai lasiin.

AISI 316 ruostumaton teräs, satiini / harjattu pinta

Suunniteltu tasaiselle tai pyöreälle kiskolle

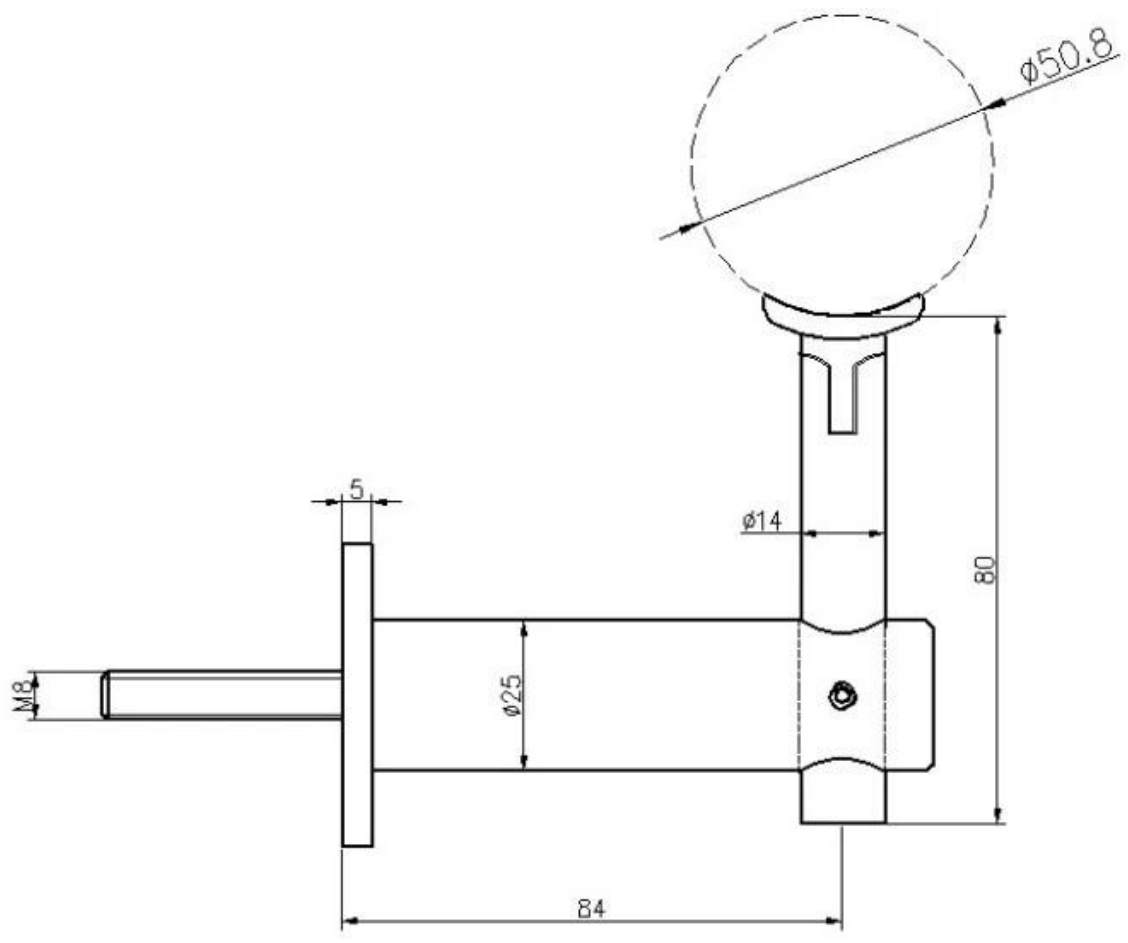
Pyöreä satula sopii pyöreälle kaideille, joiden halkaisija on 1 1/2" - 2"

Kiinnitetään puun tai teräksen yläreunaan

Asentaa puuhun, teräkseen tai betoniin



Model No.P706  
Handrail Bracket









Kiitos vierailustasi. Kaikki kiinnostuneet, ota yhteyttä meihin vapaasti:

Sähköposti: [sales02@launch-china.cn](mailto:sales02@launch-china.cn) . skype: [käynnistää-02](https://www.skype.com/join/kaynnistaa-02) .

