

# Ruostumaton teräs irrotettava yläosa [Neliömäinen kaiteetuki](#) 40x40 / 50x50mm putkelle

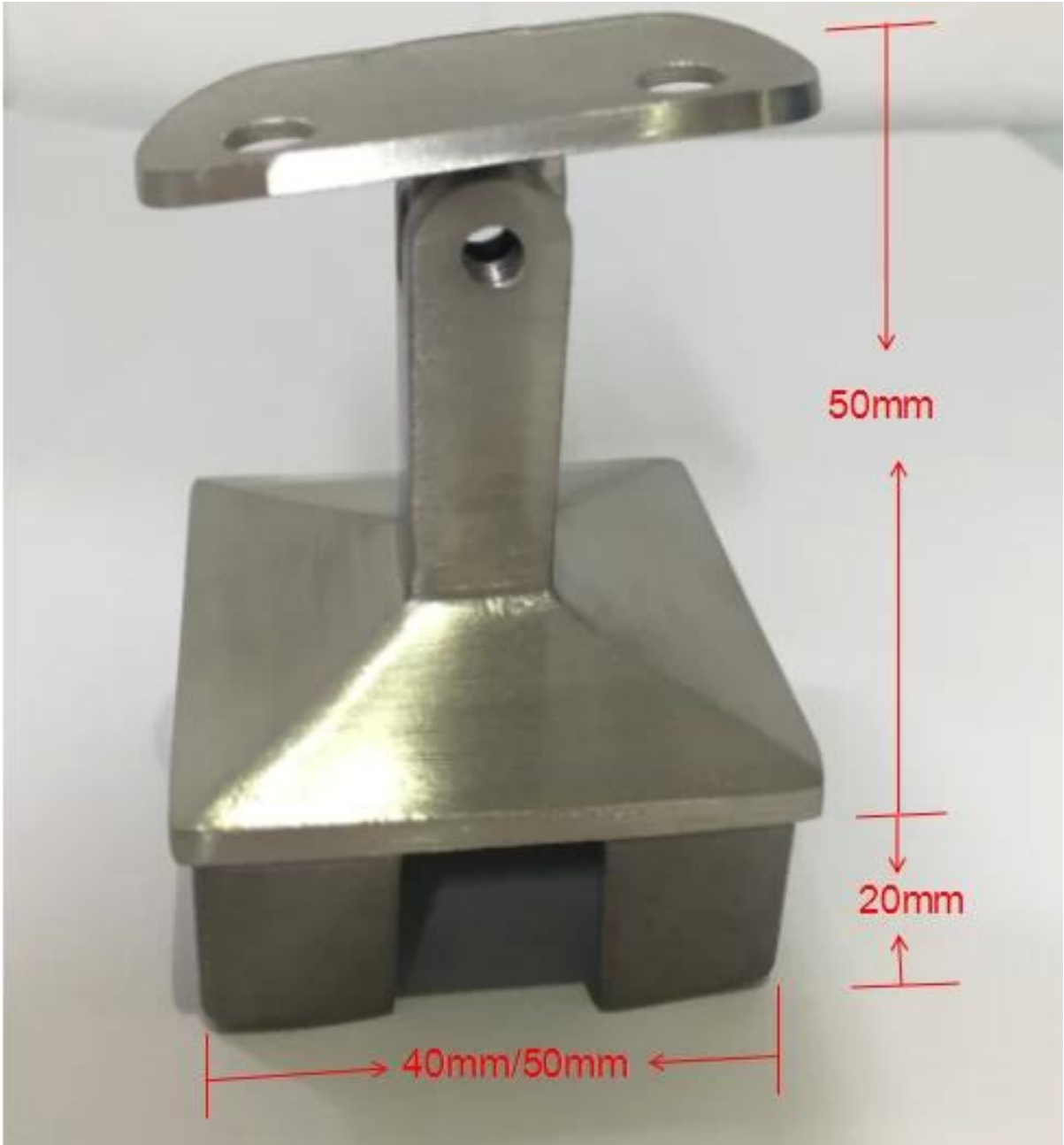
## Tuotteen Kuvaus

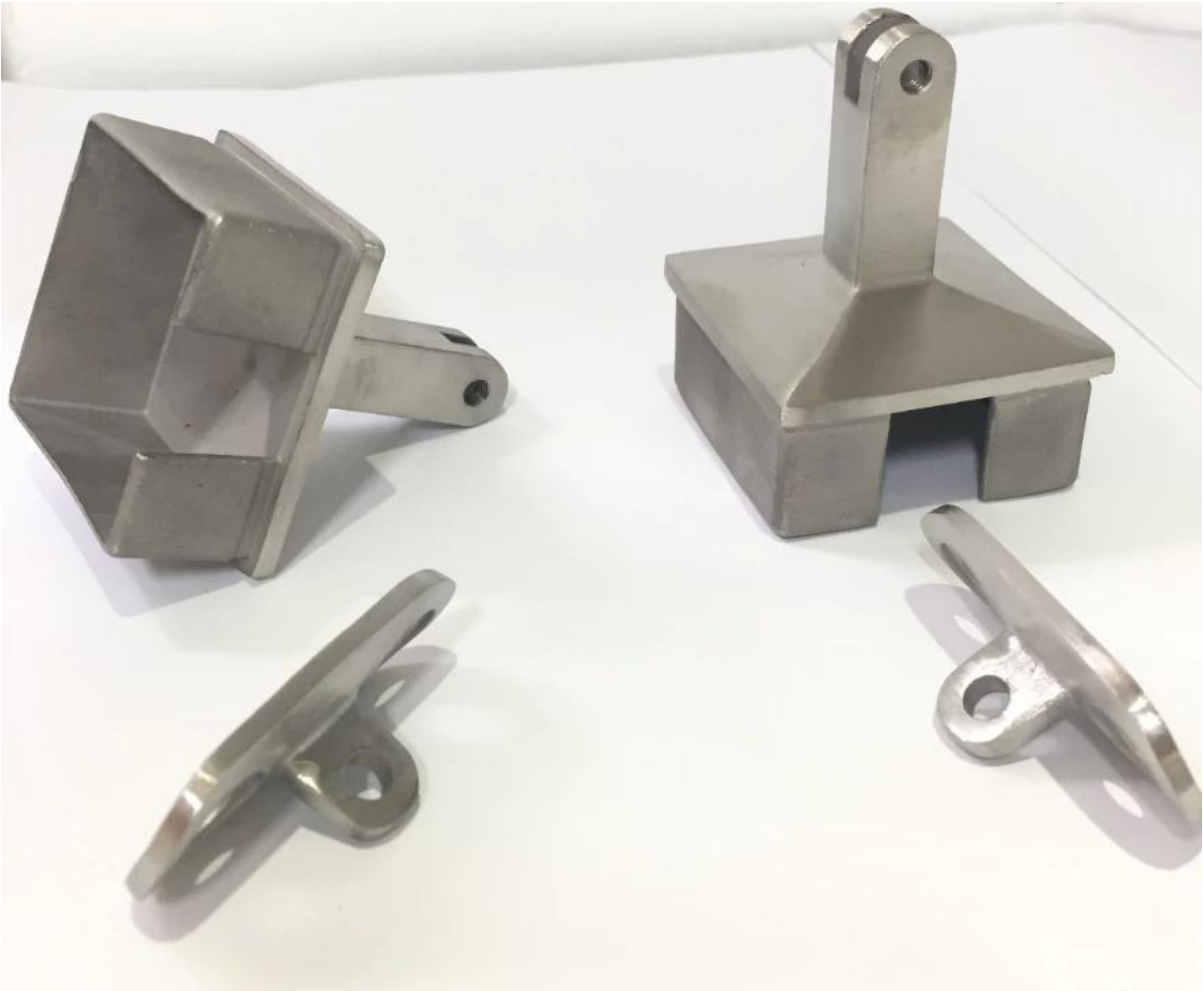
---

Tuote Naminulle	Ruostumaton teräs irrotettava yläosa neliön kaiderauta 40x40 / 50x50mm putkeen
materiaali	Ruostumaton teräs 316
Suurittaa loppuun	Peili kiillotettu tai satiinista harjattu
Asennus	ylin asennettu neliönrunkoinen kiinnike
<b>Putkikokoon</b>	<b>40x40mm, paksuus 1,5 mm 50x50mm, 1,5 mm paksuus kaideputki</b>
Sovitinlevy	Säiliön sovitinlevy ja litteä sovitinlevy
minänstallation	Asenna käsijohtoputki pyöreään tai litteään metalli / puutavarakiskon tukemiseksi.
hakemus	Yläasennettava neliön kaiderauta ruostumattomasta teräksestä valmistettu kaide, parveke, portaat, kannen kaiteet
MOQ	Ei rajoitusta. Voisiko tilata työtehtäväsi mukaan.
Näyte	Tarkista laatu ennen tilausta
Tehtaan tarkastus	Käytettävissä
Turvallisuuspakkaus	Bubble bag - pahvilaatikko - kartonki
OME & ODM-palvelu	vailable
Mukautettu kaiteen kiinnike	vailable. Olemme tehdas.

## [Yläosaan asennettu nelikulmaisen kaiteen kiinnike](#)

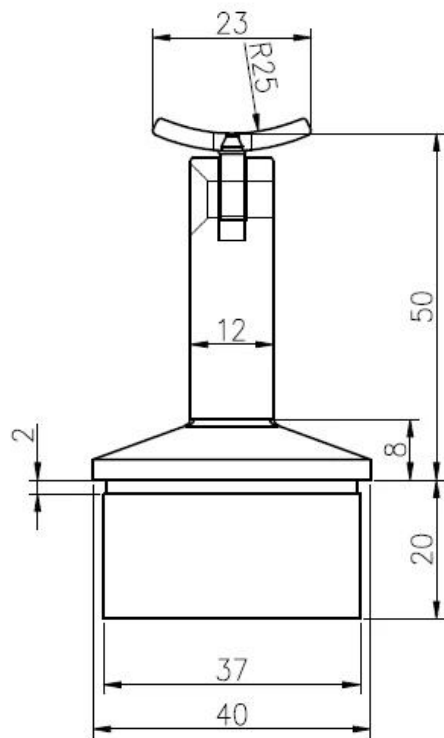
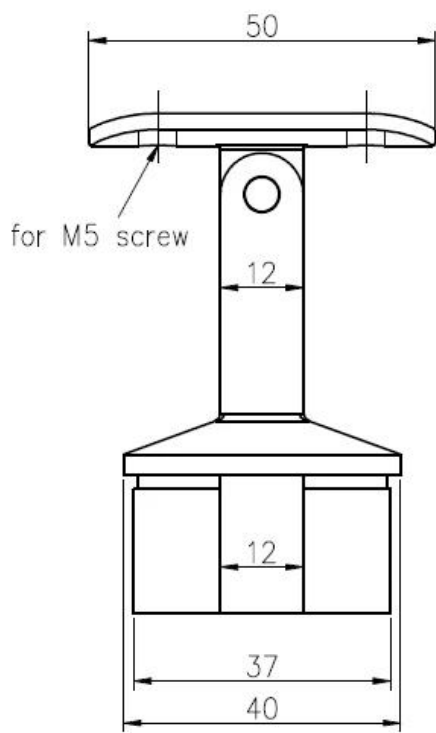
---



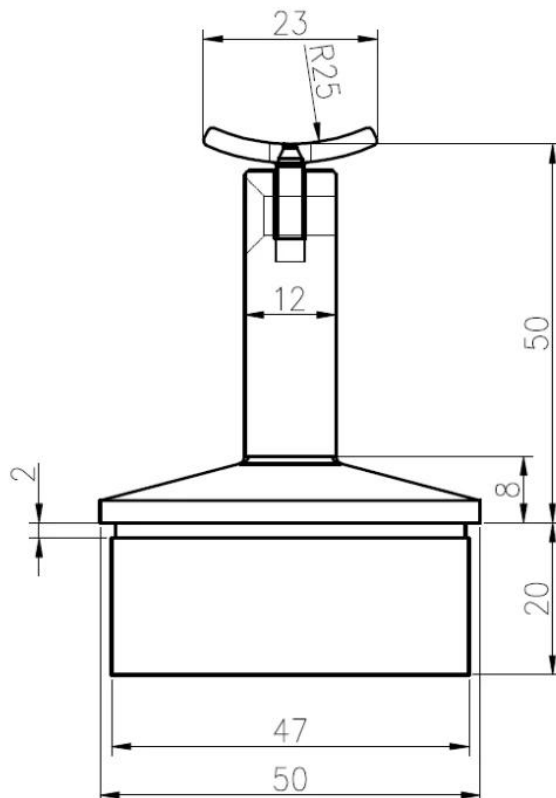
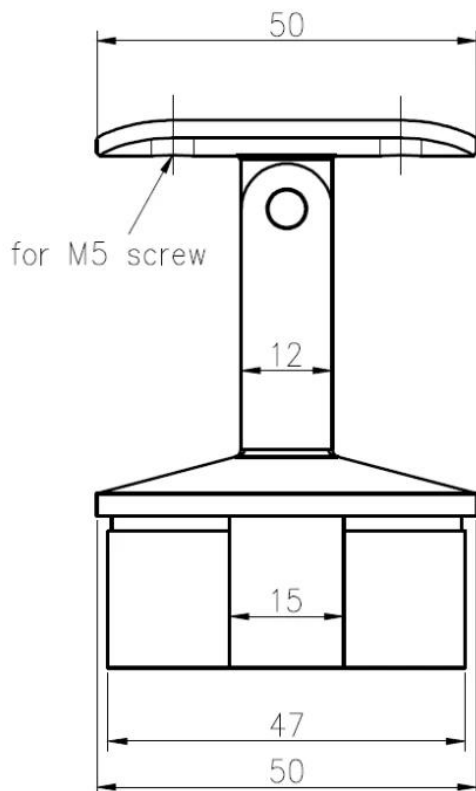




Yläosaan asennettu neliön kaide-kiinnike teknetiikka  
1) 40x40mm, 1.5mm paksu narttuputki



2) 50x50mm, 1,5 mm paksuinen kaideputki



## **Yläosaan asennettu neliö Kaiteen kiinnityspakkaus**

1. Bubble bag - pahvilaatikko - kartonki
2. Tai pakkaaminen asiakkaiden vaatimuksina.

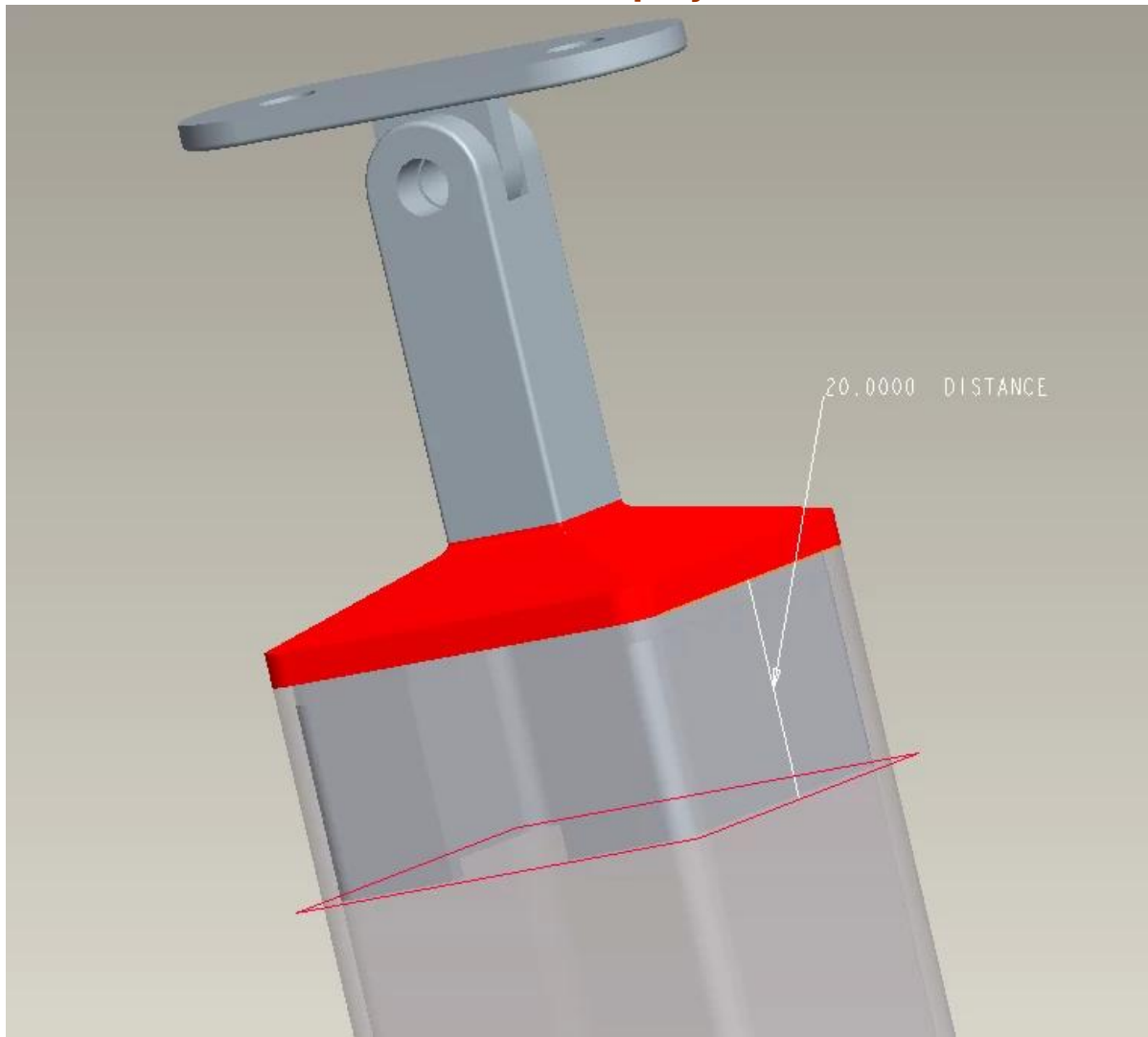




no. 755-82112569

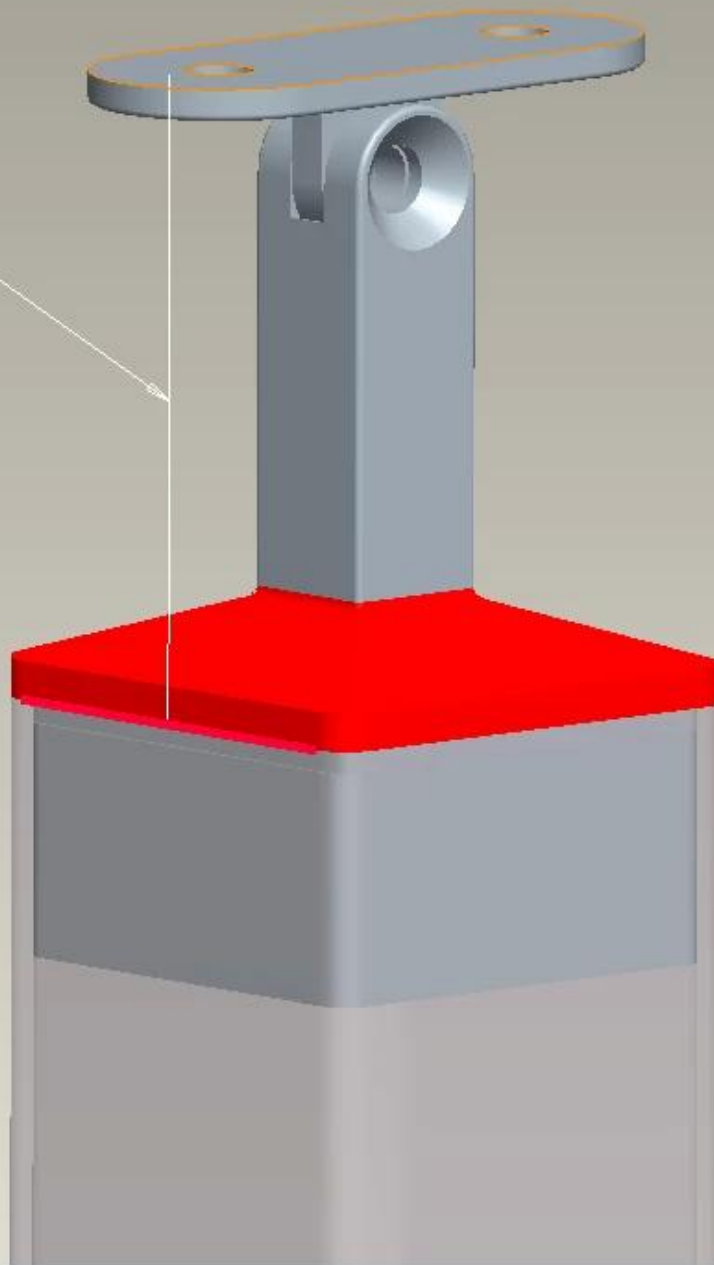
(Poids) 175  
Début  
rampe

## Yläosaan asennettu neliö Kaiteen projekti





50.0000 DISTANCE







## Ohje

---

### 1. Oletko tehdas?

Kyllä, olemme tehdas.

### 2. Oletko ilmaisia näytteitä?

Kyllä, tarjoamme ilmaisia näytteitä, mutta asiakkaiden on maksettava maksut.

### 3. Millä materiaaleilla sinulla on?

Meillä on ruostumattoman teräksen 304, 316, 316L ja Duplex 2205 materiaali.

### 4. Mitä MOQ on?

Tilausmäärä MOQ on 1 kpl.

### 5. Mitä maksutapaa hyväksyt?

Hyväksymme T / T, LC, PayPalin, West Unionin jne. Maksut.

### 6. Mikä on maksuehto?

Meidän maksuehto on T / T (100% tai 30/70) tai L / C näkyvissä.

### 7. Mikä on toimitusaika?

Toimitusaika on 5 päivästä 30 päivään.

### 8. Ota tarjoamaan OEM & ODM-palvelu?

Kyllä, tarjoamme OEM & ODM -palvelua.

### 9. Oletko myynnin jälkeistä palvelua?

Kyllä, tarjoamme myynnin jälkeistä palvelua. Käsiteltäviä valituksia käsitellään ajoissa 12 tunnin kuluessa.

## Otaa yhteyttä

---

Kysymyksiä tai kysymyksiä, jätä viesti. Tulet takaisin sinulle mahdollisimman pian!  
Kaikista kiireellisistä tiedusteluista, ota yhteyttä alla olevaan osoitteeseen:

-Email: sales04@launch-china.cn

-Tel: (86-755) 8603 7559

-Skype: launch\_04

-Mob / whats APP: + 86-1353050626

-Wechat: Doris\_dp



深圳市朗驰商贸有限公司  
SHENZHEN LAUNCH CO., LTD.

朗驰国际有限公司  
LAUNCH INTERNATIONAL LIMITED.

**董 萍** Doris Dong

Senior Sales Representative

☎ (86) 135 3050 6265

---

深圳市南山区南山大道1092号亿利达大厦B区3栋5003

Room 5003, Building 3, Yilida Building, No.1092  
Nanshan Road, Nanshan District, Shenzhen, China  
postal code 518054

---

☎ (86-755) 8603 7559

☎ (86-755) 8637 2611

✉ sales04@launch-china.cn

🌐 www.launch-china.com

www.chinabalustrade.com