

## Ruostumattomasta teräksestä valmistetut lasikaiteet



### Lasisäiliön pääominaisuudet:

- Australian standardi AS 1926.1-2012: Uima-altaiden turvaesteitä
- Marine-luokan duplex 2205 ruostumaton teräs
- Saatavilla olevat pinnat satiinia, peiliä ja sähkösinkitystä eri väreissä
- Helppo DIY-asennus
- Kaksi tapin mallia: neliö ja pyöreä
- Liittimet voidaan asentaa maahan tai pohjalevyn kautta
- Kitkasovitettu lasi (ei tarvita reikiä lasiin)
- Sopii 8-13,52 mm paksuiseen lasiin
- 50mm etuprofiili
- 4 x 11 mm: n upotetut reikät puuruuviin tai uppopulttien asennukseen
- Ylimääräiset 4 reiän säädettävät ruuvit ja levy**tasoituksen säätö**
- Soveltuu lasikaiteelle tai uima-aidan sovelluksille
- Suuria varastoja on saatavana kuumamyyntimalleihin

•

B  
r  
e  
b  
n  
n  
l  
i  
r  
M  
a  
S  
B  
M  
n  
B  
o  
.  
J  
ä  
r  
j  
E  
a  
s  
e  
h  
m  
ä  
a  
n  
i  
m  
i



K  
i  
i  
l  
l  
o  
t  
e  
t  
t  
u  
,  
s  
a  
t  
i  
i  
n  
i  
t  
a  
i  
V  
g  
g  
p  
p  
m  
y  
i  
a  
s  
n  
o  
i  
t  
u  
m  
u  
s  
t  
a  
l  
l  
a  
/  
k  
u  
l  
l  
a  
l  
l  
a  
a

K  
o  
k  
o  
o  
n  
p  
a  
n  
o  
n  
l  
l  
A  
h  
e  
n  
j  
a  
h  
e  
l  
p  
p  
o  
a  
s  
e  
n  
t  
a  
a  
L  
a  
s  
B  
n  
p  
a  
k  
S  
n  
m  
h  
e  
e  
n

V  
a  
k  
i  
o  
p  
a  
k  
k  
a  
u  
s  
i  
l  
m  
a  
n  
l  
o  
g  
o  
a  
v  
ð  
n  
k  
ä  
t  
ä  
ä  
s  
i  
a  
k  
k  
a  
i  
d  
e  
n  
v  
a  
a  
t  
i  
m  
u  
k  
s  
i  
a

T  
/  
T  
3  
%  
t  
a  
l  
l  
e  
t  
u  
s  
e  
d  
e  
n  
n  
y  
t  
M  
p  
k  
s  
s  
u  
e  
e  
p  
p  
r  
o  
p  
r  
i  
e  
n  
e  
n  
e  
n  
e  
n  
t  
o  
i  
m  
i  
t  
u  
s  
t  
a

1  
-  
2  
v  
i  
i  
k  
k  
p  
o  
y  
l  
a  
h  
h  
l  
y  
r  
r  
u  
s  
t  
a  
l  
k  
k  
s  
e  
n  
j  
ä  
l  
k  
e  
e  
n  
l  
k  
p  
l  
t  
u  
o  
t  
M  
e  
O  
t  
a  
k  
o  
h  
d  
e  
n

Tuotteet Näytä:

**Ruostumattomasta teräksestä valmistetut lasikaiteet:**







**KEBIL** 科比奥®



**Projektokuva:**



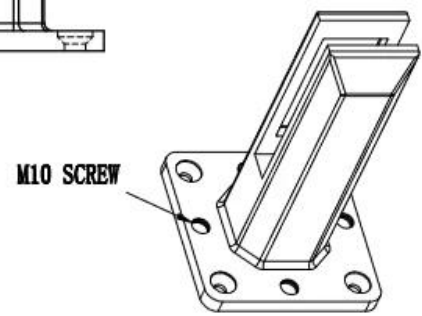
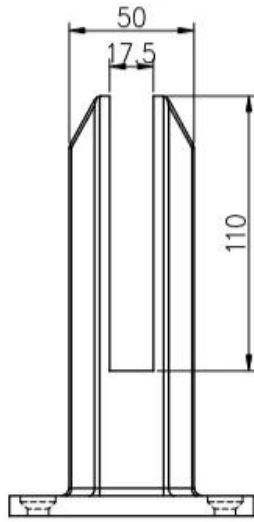
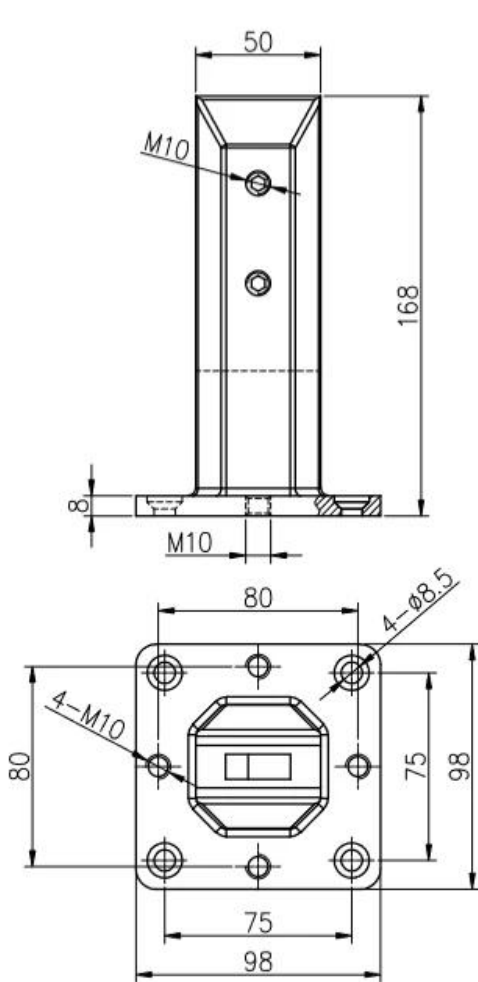
**Kulta kiillotettu Ruostumattomasta teräksestä valmistetun aidan kiinnityslasiallaskaapeli SBM-3:**



**Musta kiillotettu** Ruostumattomasta teräksestä valmistetun aidan kiinnityslasi-  
allas-aidan tappi RBM:



**Tekninen piirustus:**



深圳市朗馳商貿有限公司 SHENZHEN LAUNCH CO., LTD.		Surface treatment	Proportion
Design	Jacky	Material	1:2
Check	Drawing NO: SM	No note of entity size tolerance	
Craft	Name:	Linear tolerance	X ±0.1
Audit	Revision	XX	±0.1
Approve	VOG1	Angle tolerance	X ±1°
			XX ±0.5°

**Pakkaus:**







Projektikuvat:  
SBM peilipinnalla:





Shenzhen Launch Co, Ltd on ammattimainen valmistus, jossa suunnitellaan, valmistetaan ja myydään ruostumattomasta teräksestä valmistettuja rautatavaroita, lasikaiteiden varusteita, kaiteiden lisävarusteita ja muita tuotteita.

Pakkaus ja toimitus

Pakkaustiedot:

1. Jokainen hana kääritään muovikalvolla ja turvatyynillä ja laitetaan sitten laatikkoon.
2. 100 kappaletta on pakattu yhteen laatikkovaneerikoteloon.
3. Voidaan myös pakata asiakkaiden vaatimuksiin.

Toimitustiedot: 10-15 työpäivää maksun jälkeen.

Ota yhteyttä nyt saadaksesi lisätietoja!

Sähköposti: [sales03@launch-china.cn](mailto:sales03@launch-china.cn)

HP / WhatsApp / WeChat: [+8613686807796](https://wa.me/+8613686807796)