

Ruostumattomasta teräksestä valmistettu neliömäinen lasikiinnike 8-12 mm karkaistusta lasikaiteesta

Kuvaus

- Valmistettu ruostumattomasta teräksestä 316 (saatavana ruostumatonta terästä 304)
- Kiillotettu tai harjattu pinta tai musta galvanoitu tai musta jauhemaalaus
- 8-12 mm lasille
- Koko: 80x35mm
- Nettopaino: 227g / kpl
- Käyttöön 180 asteen karkaistussa lasipaneelissa
- Pienin tilausmäärä: yksi kappale
- Näyte: saatavilla
- Asiakkaan kokoiset lasikiinnikkeet: saatavana (olemme tehtaalla)
- OEM-tuotteet ovat tervetulleita

Lasidiike BC-80X35 yksityiskohdat

Lasi kiinnittimet tuotekuva

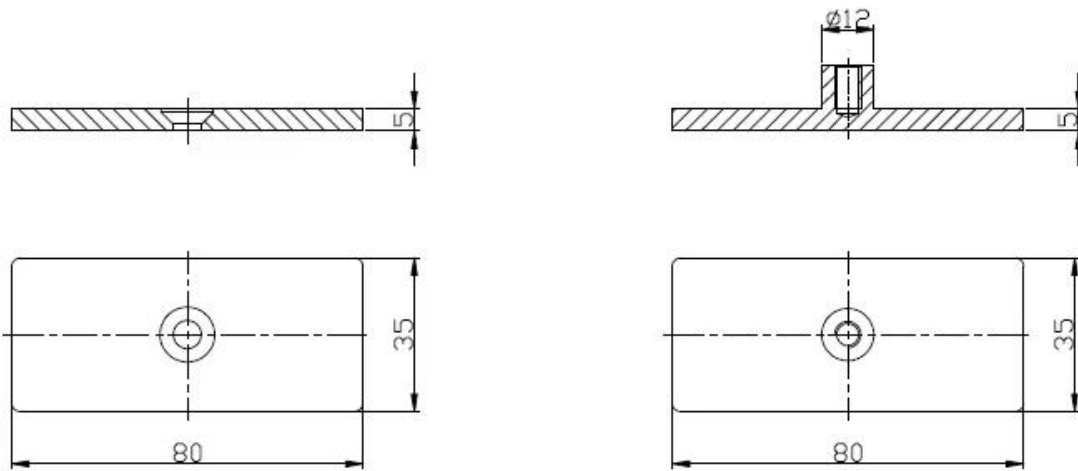


BC-80x35

Sivukuva



Techinal-piirustus



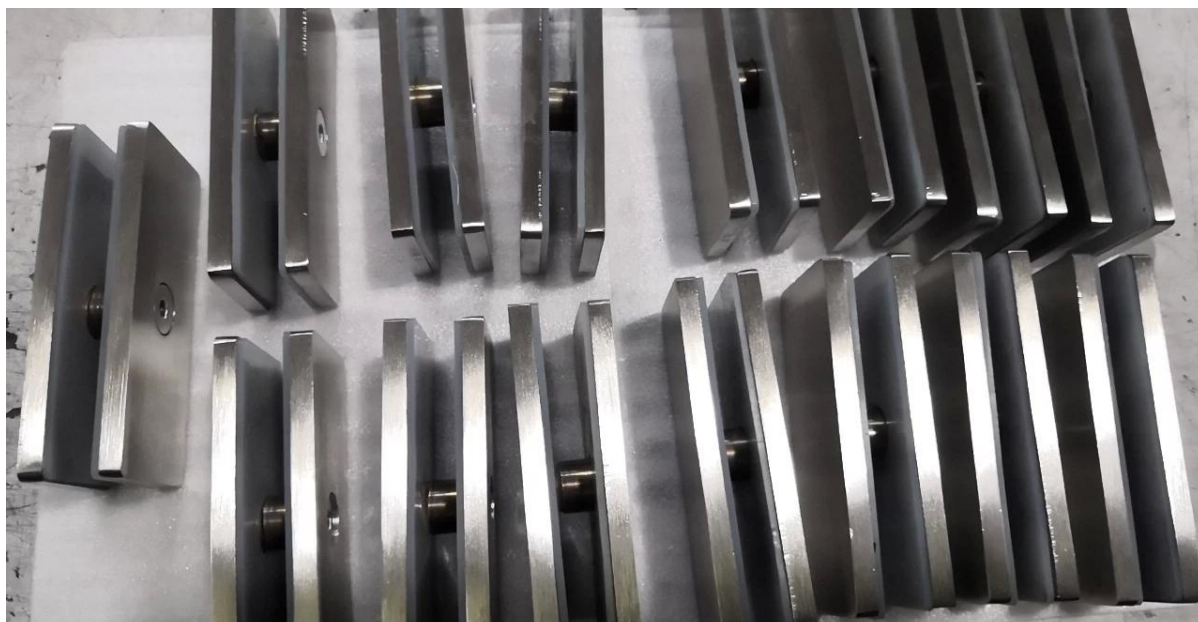
Toimitus ja pakkaus

--Toimitusaika: 5-7 päivää ilmaitse. 15-20 päivää meritse.

--Pakkaus: yksi kpl yhteen muovipussiin, sitten yhteen valkoiseen laatikkoon, 10 kpl yhteen laatikkoon

--Säännöllinen läpimenoaika: 7 päivää, jos tuotanto on varastossa. Noin 20 päivää, jos tuotteita ei ole varastossa. Se riippuu määrästä.





Projektin valokuvat





Tarvitsetko tarjouksen tai kysyttävää, jätä viesti.

Tai ota yhteyttä alla oleviin tietoihin. otamme sinuun yhteyttä mahdollisimman pian!

Kiireellisiä kysymyksiä varten ota yhteyttä wechatiin: tai mitä tapahtuu: +86 15989339827

CONTACT US

WELCOME TO CONTACT US. WE WILL DO OUR BEST TO HELP YOU!

- ✓ Name: Wendy
- ✓ Email: sale04@launch-china.cn
- ✓ Mobile/Whatsapp/Wechat: +86 159 8933 9827