

Ruostumattomasta teräksestä valmistetut portaat Kaiteet Säädettävä Kaiteet Tuki Lasinkannatin Seinäkiinnitys Pyöreä Kaiteet Holder Bracket

Ruostumattomasta teräksestä valmistettu jalanjalostuskierros pyöreä pohjaputki on tyylikäs muotoilu, helppo asentaa ja on turvallinen ja tukeva päätyttyä. Se hyötyy uudesta vaihtokelpoisesta asennusmekanismista, joka helpottaa eri pintojen, kuten puun / levyn kalliota, terästä tai lasia.

Pääpiirteet:

AISI 316 Ruostumaton teräs, satiini / harjattu viimeistely

Valmistettu tasaiselle tai pyöreälle rautateille

Pyöreä satula sopii pyöreään kädensijoihin 1 1/2 " - 2" halkaisijaltaan

Kiinnittyy puun tai terästä

Asentaa puuhun, teräs tai betoni



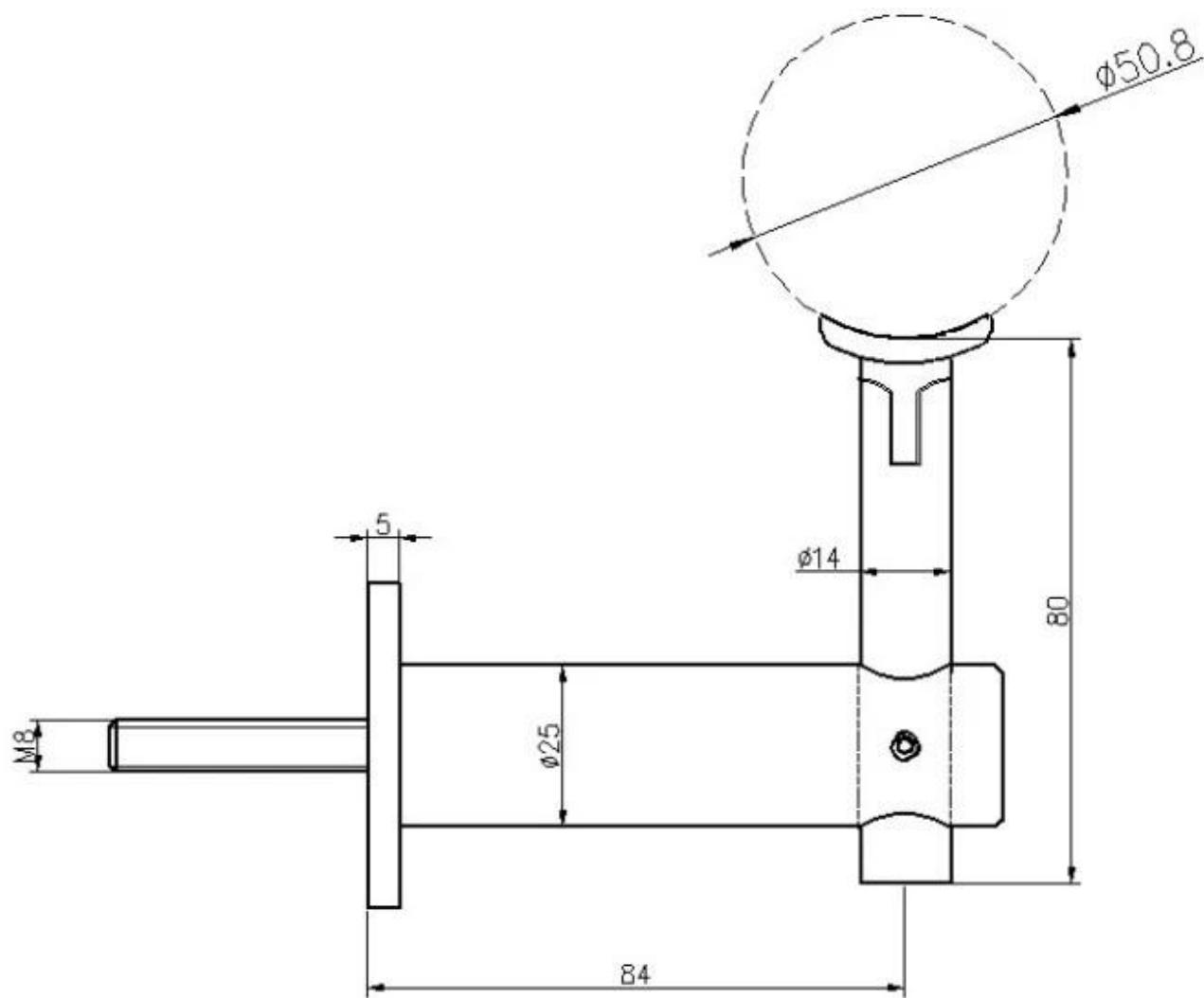
Model No.P706
Handrail Bracket

Sovellus:





Tekninen piirustus:





Lisää MallitofKaideSulkeetSaatavilla:



**Ota yhteyttä saadaksesi lisätietoja:
aatto
Sähköposti: sales03@launch-china.cn
HP / WhatsApp: +8613686807796**