

Ruostumattomasta teräksestä valmistetut Swage-liittimen vaijerin päätykappaleet 3/16 "kaapelille

Tekniset tiedot:

tuotteen nimi	Ruostumattomasta teräksestä valmistetut Swage-liittimen vaijerin päätykappaleet 3/16 "kaapelille
Materiaali	Ruostumaton teräs 304/316
Suorittaa loppuun	Peili kiillotettu tai harjattu satiinilla
Kaapelin halkaisijalle	5 mm (3/16 ")
Nettopaino	46 g / kappale
Hydraulinen puristin	Kyllä, kaapelin kiristämiseen tarvitaan hydraulinen puristin
Kaapelin kiristimen asennus	Teräs- tai ruostumattomasta teräksestä valmistettu pylväs
Valmistajan menetelmä	CNC-työstö (korkealaatuinen)
Kaapelin kiristimen turvapakkaus	(1) Kuplalaakku - laatikko - pakkaus (2) Asiakkaan vaatimusten mukaisesti.
Kaapelin kiristin Sovellus	Sisä- ja ulkotilojen parvekkeet / kannet / portaat / terassikaapelikaiteet
MOQ	Yksi pari (2 kpl)
Näyte	Saatavilla
Tehtaan tarkastus	Hyväksyttävä
OEM- ja ODM-palvelu	Hyväksyttävä



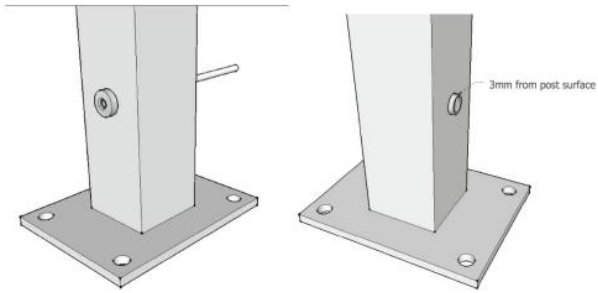






Asennus:

Cable fitting T807A installtion

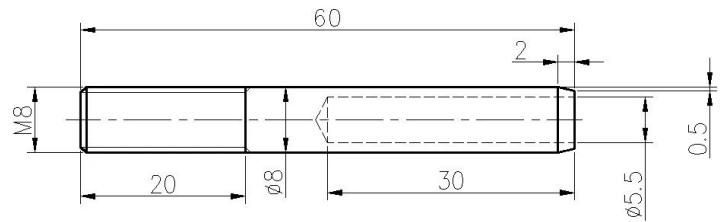
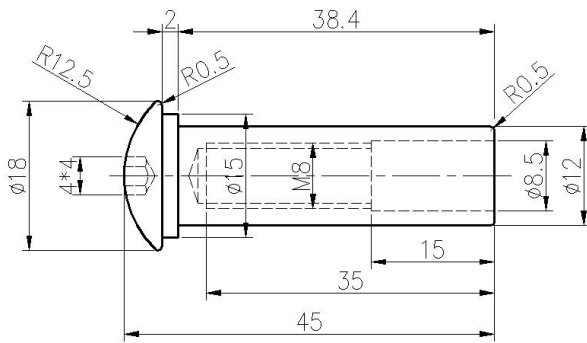


Put cable inside part 1 and tighten with hydraulic crimper, then let part 2 go through post and then screw together With part 1.



Hydraulic Crimper

Tekninen piirustus:



ProjektiKuvat:





Tyypin 316 ruostumattomalla teräksellä on paras korroosionkestävyys tavallisten ruostumattomien terästen joukossa. Se vastustaa useimpien kemikaalien kuoppia ja korroosiota ja on erityisen kestävä suolaisen veden korroosiolle.

Niitä voidaan käyttää moniin sovelluksiin. Purjeveneet ja jahdit, köysikaiteet ja varjopurjeet.

1) Materiaali: ruostumaton teräs 316 tai ruostumaton teräs 304

2) Pintakäsittely: erittäin kiillotettu tai satiiniharjattu

3) Vakio: Metrinen ja UNF

- 4) **Asiakassuunnittelu: kokenut insinööriimme voi kehittää tuotteita ja valmistaa näytteiden, piirustusten tai vain ideoiden mukaisesti**
- 5) **Toimitus: meritse, lentäen tai pikapalvelulla**
- 6) **Hintatermi: FOB tai CIF**
- 7) **Koot: 3 mm - 6 mm tai pyyntösi mukaan**
- 8) **Tyyppi: Swaged upotettu pää, swaged flathead pää ja swaged domehead end**
- 9) **Pakkaus: puhdista poly-pussit ja -laatikot sekä kuormalavat tai pyynnöstä**
- 10) **Lisää pyyhkäisysäättöä varten lähetä meille sähköpostia täydelliseen luetteloon**

Ota yhteyttä saadaksesi lisätietoja:

HP / WhatsApp / WeChat: +8613686807796

Sähköposti: sales03@launch-china.cn