

Ruostumattomasta teräksestä valmistettu vaijeriVetoketju
Swagelessettäkiristää4mm5mm6mmhalkaisijatkaapelitsovellettu kaapelikaapelikaiteille.

I.Ominaisuudet-

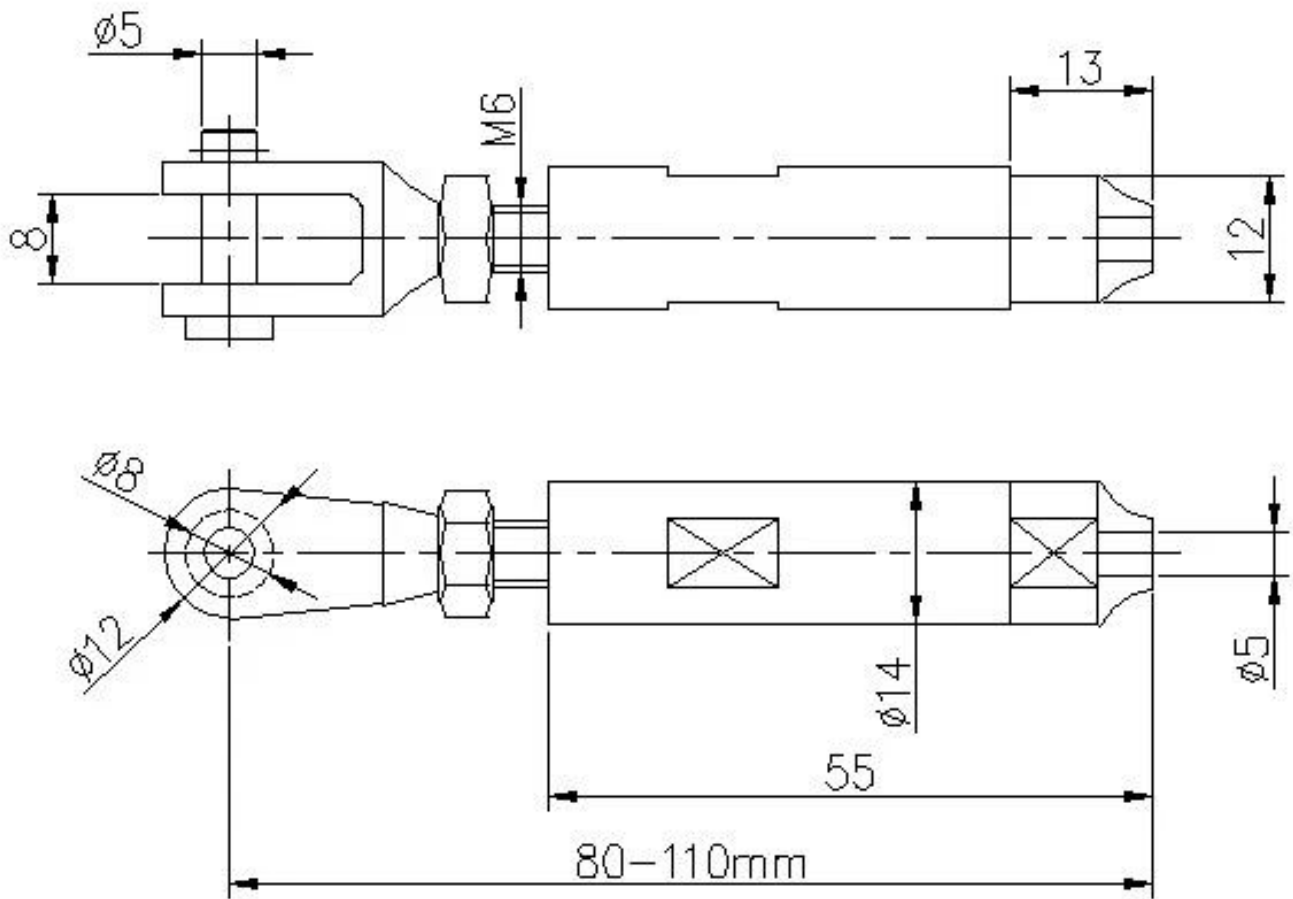
Tuote	Ruostumattomasta teräksestä valmistettu vaijeri, kierretanko
Vaijerin halkaisijalle	4mm 5mm6mm
Materiaali	304/316 ruostumatonta terästä
Suurittaa loppuun	satiini, peili
1 sarja sisältää	2 kpl, 1 kpl vasemmalla, toinen oikealla
Kiristystyyppi	Swageless,eitarvehydraulinenCrimper

II. KUVAT JA MITAT Ruostumattomasta teräksestä valmistetusta vaijerista valmistettu kierrekiinnike Swageless -

Malli#T803



Piirustus T803-vaijerin kiristimestä -



Kuinka asentaa T803 vaijerin kiristin?





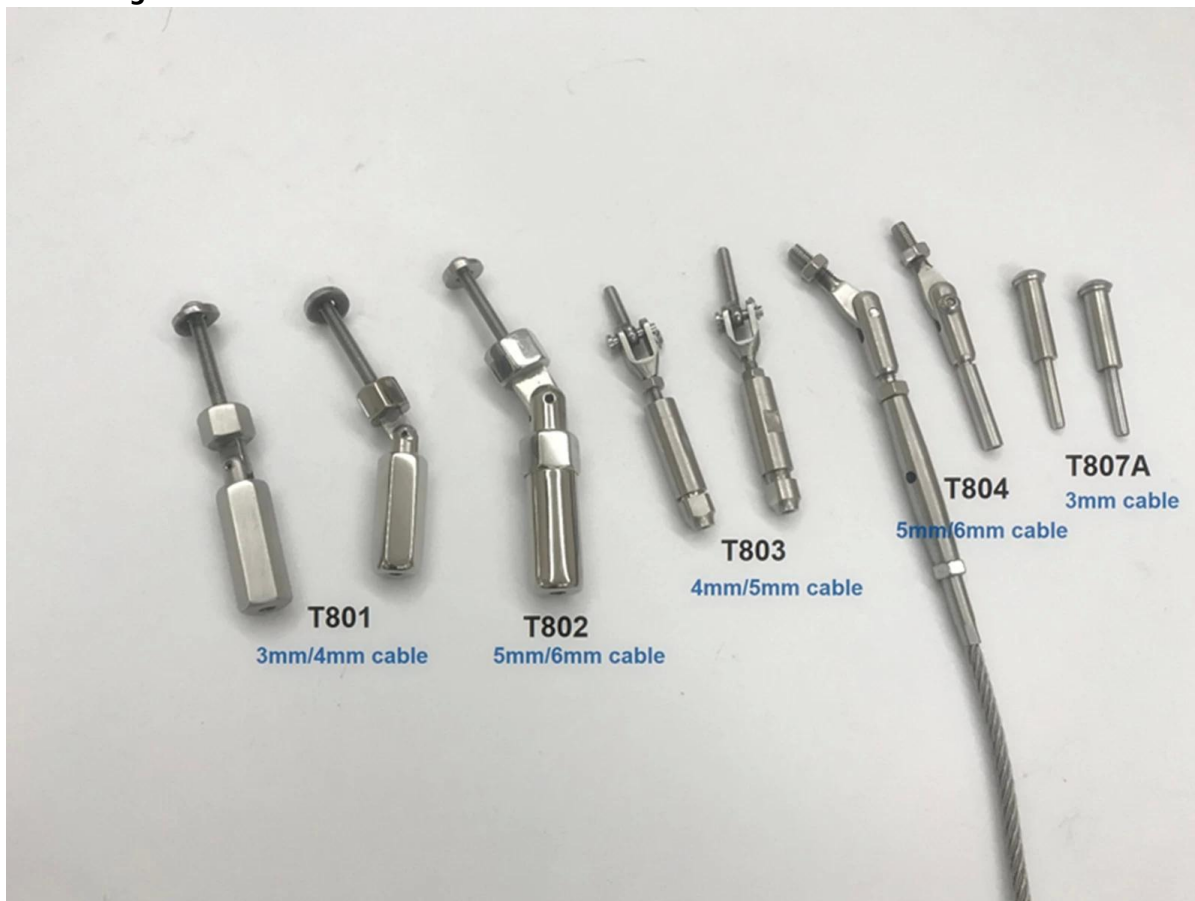


Mount to concrete



If mount to wood, the end bolt have to change to this

III. Lisää grafiikoita Cable Wire Turnbuckles-



Projektikuvat vaijerikaiteista, joissa on T803-vaijeri, kierrekierre, Swageless-

