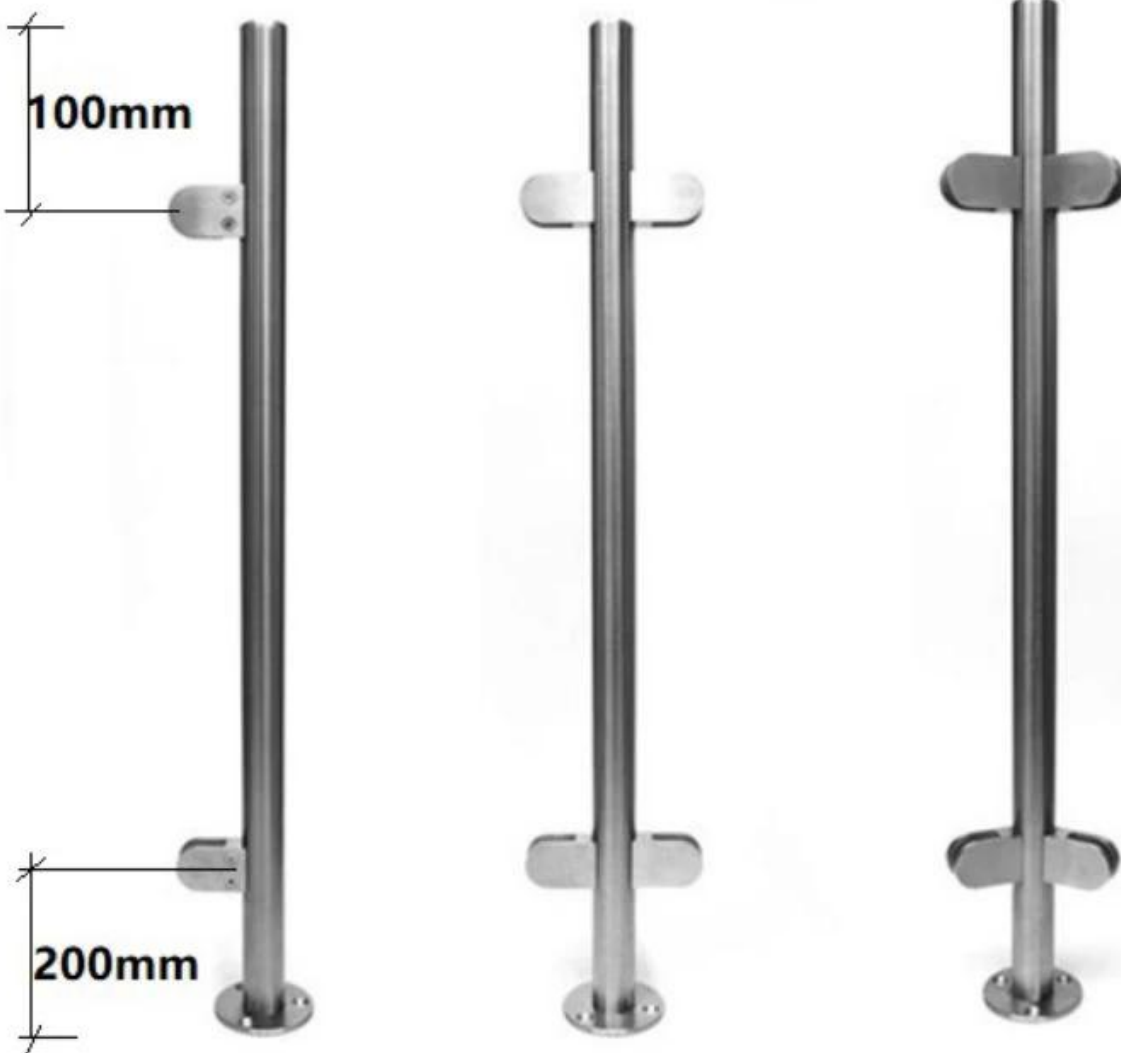


Product-tiedot.

Tuotenimi	Ruostumatonteräslasi-reunakaidelähetää
Materiaali	304SS / 316SS / 316LSS
Pinnan viimeistely	Peili kiillotettu, harjattu satiinia, mattamusta, puukuva
Pyöreä pylväs ja kaide	Halkaisija 42,4 / 50,8 mm x 1,5 mm seinämän paksuus
Lasipaksuus	10 / 12mm
Sovellus	Rappukaide, parvekekaide, laivan kansikaide, vartentoimistorakennus, huvila, supermarket, jne.

Pohja Asennettu Pyöristö Ruostumaton teräs lasi Reunakaide Viesti:

KEBIL 科比奥®





1-way post



2-way 180° post



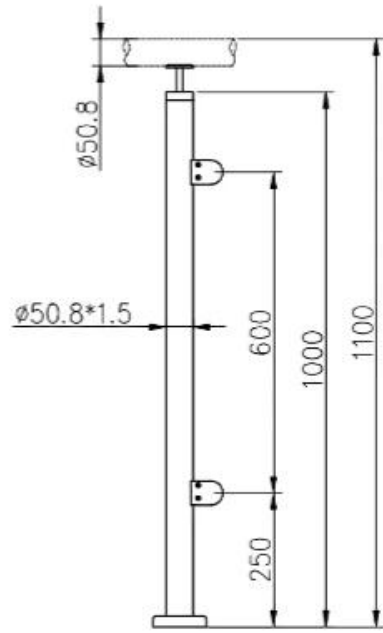
2-way 90° post

Puinen vaikutus

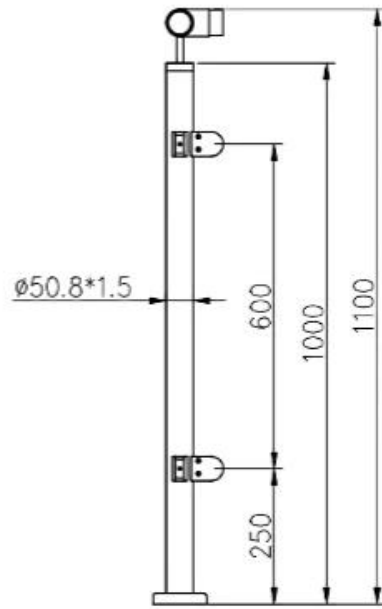


Lähtöpiirustusviite:

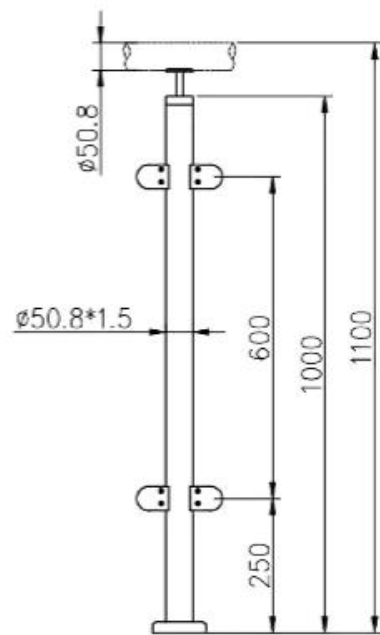
KEBIL 科比奥®



KEBIL 科比奥®



KEBIL 科比奥®



1). pohjaAsennettu Pyöreä pylväs- ja kaiteen lasikaiteen muotoilu:

KEBIL 科比奥®



2). Sivulle asennettu pyöreä pylväs- ja kaide-kaide:

KEBIL 科比奥®



Asemmus

Glass Clamp Installation Guide



Mark and centre punch desired location of blind rivet nut location.



Drill centre punched hole in tube to suit blind rivet nut.



Insert blind rivet nut into tube and fasten with blind rivet tool.



Check installed blind rivet nut is secure and ready for install.



Align half glass clamp with blind rivet nut inline position. Screw in button head cap screw into thread and tighten with hex key.



Select appropriate rubber gasket to suit glass panel thickness. Install rubber gasket into both sides of glass clamp. (Note rubber gasket marked with sizes).



If heavier clamping load is required please use supplied glass clamp pin, during the install process. Note glass panels will require drilling in order to fit glass clamp pins.



Fit glass panel into position, install second half of glass clamp secure with provided hex screws.



Tighten glass clamps with hex key, and check glass panel are secure with no movement.





Pakkauskuva

Jokainen viesti muovipussilla, yksi korttikotelo. Tai asiakkaan vaatimuksina





Projektikuva







Jos sinulla on projektia, joka tarvitsee niitä, ota rohkeasti yhteyttä minuun.

Frank Fang

Sähköposti: sales02@launch-china.cn

Puhelin / WhatsApp / Wechat: +8615906261741